

ZAVVA

ZAVVA  
OFFICINE ITALIANE DESIGN

Zava  
celebrate  
colours

2020 collection

ZAVVA  
OFFICINE ITALIANE DESIGN

## **Celebriamo i nostri primi 35 anni di attività**

presentandoci con un'immagine rinnovata,  
dove la cromia diventa interprete del  
nostro tempo e la narrazione si estende in  
un avvicinarsi di episodi "colorati",  
capaci di trasmettere il legame  
dell'azienda con i propri designer  
attraverso uno scambio continuo di stimoli  
e idee ma soprattutto capaci di tramettere i  
valori che ci animano e che ci hanno  
aiutato a crescere fino ad oggi.




































## **We celebrate our first 35 years**

of activity by presenting ourselves with a renewed image, where colours become the interpreter of our time and the narrative extends into an alternation of colorful episodes, capable of transmitting the company's bond with its designers through a continuous exchange of stimuli and ideas but above all capable of transmitting the values that animate us and that have helped us to grow until today.

p. 08 Azienda | Company  
p. 10 Designer  
p. 16 Collection

# Index

■ New

■ 012 p. 18	■ 024 p. 22	1962 p. 26	1962 Big p. 28	A-Shade p. 30	Alvin p. 34	■ Amedeo p. 36
						
Andromeda p. 44	Arianna p. 48	■ Atom p. 52	Berlino p. 54	■ Box p. 56	Bull p. 62	Cantiere p. 64
						
Chapeau p. 72	Coco p. 74	Cono p. 76	■ Cosima p. 78	Crack p. 80	Dadi p. 82	Dot to dot p. 88
						
Driyos p. 90	Driyos Naked p. 94	■ Etrè p. 98	■ Fenex p. 102	Fiin p. 104	■ Flamenco p. 110	■ Flow p. 114
						
Giacolù p. 116	Giò p. 120	Grown p. 122	■ Hook p. 126	Ideo p. 130	■ Jeena p. 132	Lady Cage p. 140
						



Level p. 146



Loola p. 148



Manta p. 152



Mark p. 156



Medù p. 158



Sketch p. 232



Skipe p. 234



Slices-S p. 238



Slices-XL p. 242



Soda p. 244



Meridium p. 162



Meta p. 164



Mini Mini p. 172



Naga p. 174



Nefertari p. 176



Sonoluce p. 246



Vox p. 250



Wa p. 252



ZERO2 p. 254



Net p. 178



Nota p. 186



Nox p. 188



Ociu p. 190



Officina p. 192



Palò p. 194



Pato p. 196



Queen Cage p. 144



Pils p. 198



Ragi p. 202



Complementi Complements

349 p. 258



Concrete p. 260



Dema p. 262



Jooke p. 264



Ragno p. 266



Ragi-T p. 204



Rei p. 208



Reverb p. 212



Ring p. 216



Sister p. 226



Street p. 268



Tank p. 272



Tico p. 274



# Collection

	Sospensione Suspension	Terra Floor	Tavolo Table	Parete Wall light	Plafoniera Ceiling light	Ricaricabile Rechargeable	Esterno Outdoor	Sistema System	Complemento Complement
012	•		•		•				
024						•		•	
1962		•							
1962 Big		•							
349									•
A-Shade	•		•	•					
Alvin	•								
Amedeo	•	•	•	•			•		
Andromeda	•	•		•					
Arianna			•	•					
Atom	•								
Berlino	•								
Box		•	•	•	•				•
Bull	•								
Cantiere		•		•	•		•		
Chapeau	•								
Coco	•								
Cono	•								
Concrete									•
Cosima	•			•	•				
Crack				•					
Dadi	•	•	•	•			•		
Dema									•
Dot to dot				•	•		•		
Driyos	•						•		
Driyos Naked	•		•	•					
Etrè		•		•					
Fenex						•			
Fiin				•					
Flamenco		•							
Flow				•					
Giacolù			•						
Giò	•								
Grown	•	•	•						
Hook - sistema								•	
Ideo				•			•		
Jeena	•	•							
Jooke									•
Lady Cage	•		•	•			•		

I flussi luminosi indicati si riferiscono alla sorgente installata nell'apparecchio. È possibile scaricare tutta la documentazione prodotto sul sito [www.zavaluce.it](http://www.zavaluce.it), previa registrazione all'area riservata.

Tutti gli apparecchi ZAVA con sorgenti integrate LED hanno bisogno di un alimentatore o di un driver per poter funzionare. I LED integrati utilizzati nei prodotti ZAVA non funzionano collegati direttamente alla tensione di rete. Gli alimentatori o driver necessari a trasformare la tensione di rete in tensione costante oppure corrente costante (a seconda del modello) devono sempre essere utilizzati. Il collegamento diretto di una sorgente LED integrata alla tensione di rete è pericoloso per la persona e distrugge all'istante la sorgente luminosa.

Fare sempre riferimento alle istruzioni di montaggio fornite dal produttore. Consultare il sito web per i dati tecnici aggiornati.

The luminous fluxes indicated refer to the source installed in the luminaire. Download the product documentation at [www.zavaluce.it](http://www.zavaluce.it), by registering in the reserved area.

All ZAVA luminaires with integrated LED sources need a power supply or driver to work. The integrated LEDs used in ZAVA products do not work directly connected to the mains voltage.

The power supplies or drivers required to convert the mains voltage into constant voltage or constant current (depending on the model) must always be used. Direct connection of an integrated LED source to the mains voltage is dangerous to humans and instantly destroys the light source.

Always refer to the assembly instructions provided by the manufacturer. Refer to the website for the latest updated technical informations.

	Sospensione Suspension	Terra Floor	Tavolo Table	Parete Wall light	Plafoniera Ceiling light	Ricaricabile Rechargeable	Esterno Outdoor	Sistema System	Complemento Complement
Level		•							
Loola	•			•	•				
Manta				•					
Manta Sign				•					
Mark	•								
Medù	•	•	•	•		•			
Meridium				•					
Meta	•	•	•	•	•				
Mini Mini							•		
Naga	•								
Nefertari				•	•				
Net	•	•	•						
Nota				•	•				
Nox	•								
Ociu	•								
Officina	•								
Palò - sistema								•	
Pato		•		•	•				
Queen Cage	•								
Pils							•		
Ragi - sistema								•	
Ragi T - sistema								•	
Ragno									•
Rei		•	•	•					
Reverb			•	•	•				
Ring	•			•	•				
Sister	•	•	•	•					
Sketch				•					
Skipe	•				•				
Slices-S	•	•	•						
Slices-XL	•								
Soda	•								
Sonoluce	•		•	•					
Street									•
Tank									•
Tico									•
Vox	•								
Wa		•							
ZERO2 - sistema								•	



# Azienda

Company

---

ZAVA nasce nel 1982: da allora, l'azienda lavora il metallo grazie alle maestranze artigianali fortemente radicate e connesse ad una continua innovazione tecnologica. Ogni pezzo è espressione di un'insostituibile sapienza artigiana, unita a creatività e attenzione per il design. Sono queste le caratteristiche che contraddistinguono da sempre un Made in Italy basato sulla passione e la valorizzazione delle capacità umane. ZAVA propone quindi una collezione di lampade di indubbia personalità, la cui singolarità sta proprio nell'incontro tra resistenza, matericità e forza espressiva del ferro e la caratteristica leggerezza impalpabile della luce.

ZAVA was founded in 1982: the company works metal defining its history year after year, thanks to the handcraft skills, strongly connected to a continuous technological innovation. Every article reflects wise craftsmanship, creativity and careful design. These are the aspects that define an Italian made product as well as the passion and regard for true artisan talent. ZAVA offers a unique lighting collection whose peculiarity is the result of the combination between iron's material consistency and resistance and the light's impalpable weightlessness.

ZAVA nasce dal talento creativo e dall'energia visionaria del suo titolare, Franco Zavarise, che nella sua officina ha saputo fondere le più avanzate tecnologie con una sapiente lavorazione artigianale del metallo. ZAVA da sempre crea prodotti di illuminazione e complementi d'arredo i cui tratti distintivi sono qualità, attenzione al design, creatività fuori dagli schemi e grande attenzione al dettaglio. Le collezioni ZAVA sono riconosciute come una vera e propria eccellenza del Made in Italy.

ZAVA was created thanks to the founder, Franco Zavarise's creative talent and visionary energy: in his workshop he was able to combine advanced technology and wise craftsmanship in metalwork. From the very start, ZAVA has created lighting products and furnishings that are distinguished by high quality and design, creativity and attention to detail. The ZAVA collections are recognized for their true Italian made excellency.



# Designer

Da alcuni anni ZAVA condivide la sua visione e la sua idea della luce con diversi designer, compagni di strada e interpreti del mondo e della filosofia aziendale.

For several years ZAVA has been sharing his vision and his ideas of light with different designers, traveling partners and interpreters of the ZAVA's world and philosophy.

## Alberto Caramello



Torinese, si laurea in Architettura al Politecnico di Torino, avvicinandosi al product design. Dopo aver lavorato come designer freelance, fonda nel 2008 l'azienda StudioACD. Diversi i suoi prodotti di successo sul mercato e le collaborazioni con aziende a livello globale come consulente di sviluppo prodotto. Dal 2009 è professore alla Design University di Torino e occasionalmente invitato a tenere seminari sul problem solving creativo.

Born in Turin, he graduated in Architecture at the Polytechnic of Turin, approaching to product design world. After working as a freelance designer, he founded StudioACD in 2008. Several of his successful products are now on the market; he also has several collaborations with global companies as a product development consultant. Since 2009 he is a professor at IAAD, the Design University of Turin and occasionally invited to hold seminars on creative problem solving.

## BrogliatoTraverso



Alberto Brogliato e Federico Traverso fondano BrogliatoTraverso design nel 2012, dopo varie collaborazioni progettuali. La convinzione che poter dar vita agli oggetti che circondano le persone sia un gran privilegio, e la costante passione per ricerca ed innovazione, hanno permesso a BrogliatoTraverso di ricevere vari riconoscimenti internazionali, tra i quali Red Dot Design Award, Good Design Award, iF Design Award, A' Design Award, Young&Design.

Alberto Brogliato and Federico Traverso based BrogliatoTraverso design in 2012, after various project collaborations. The belief that you can give life to the objects that surround people is a great privilege, and the constant passion for research and innovation, have allowed BrogliatoTraverso to receive several international awards, including the Red Dot Design Award, Good Design Award, iF Design Award, A' Design Award, Young & Design.

## Alberto Ghirardello



Nasce a Vicenza nel 1985. Dopo la laurea in Disegno Industriale allo I.U.A.V. di Venezia nel 2007, collabora con lo studio Bartoli Design e dal 2010 al 2013 lavora nello studio di Giulio Iacchetti. Nello stesso anno fonda il proprio studio di progettazione, occupandosi di design a 360° e collaborando con numerose aziende, sia italiane che estere. I suoi lavori sono stati pubblicati ed esposti in svariate riviste del settore.

He was born in 1985 in Vicenza. After gaining his Industrial Design bachelor degree at I.U.A.V. University of Venice in 2007, he had a six months internship at Bartoli Design studio. From 2010 to 2013 he had been working for Giulio Iacchetti's design studio. In 2013 he founded his own design studio, working on the full spectrum of design and collaborating with several companies.

## C12+



C12+ è un progetto collaterale del collettivo torinese C12, attivo dal 2007 nell'ambito del design autoprodotta e di ricerca. C12+ è oggi Anita Donna Bianco, fondatrice di C12, e Gianni Colonello, automotive e industrial designer. Entrambi architetti per formazione e designer per passione, collaborano su progetti che fondono i loro percorsi.

C12+ is a spinoff program of the Torino based C12 work group, founded in 2007 and active in self produced design and design research. C12+ is formed by Anita Donna Bianco, C12 co-founder, and Gianni Colonello, automotive and industrial designer. Both architect and designer for passion, they collaborate on programs merging their paths.

## Alessandro Zambelli



Alessandro Zambelli vive e lavora a Mantova. Si specializza in Disegno Industriale e Tecnica dei Materiali presso la Fondazione Cova di Milano e nel 2000 inizia la sua attività professionale con Agape. Nel 2003 nasce Alessandro Zambelli Design Studio. Si aggiudica l'European Consumer Choice 2011 e NYIGF Award 2012, ADI Design Index 2014 e Premio per l'Innovazione ADI, Interior Innovation Award 2015.

Alessandro Zambelli lives and works in Mantua. He specialized in Industrial Design and Technology of Materials at Fondazione Cova in Milan and in 2000 he began his professional career with Agape. In 2003 he created Alessandro Zambelli Design Studio. He is the winner of the European Consumer Choice Award NYIGF 2011 and 2012, ADI Design Index 2014 Award for Innovation ADI, Interior Innovation Award 2015.

## Cédric Davies



Cédric Davies ha lavorato come addetto alle produzioni cinematografiche e televisive dove ha sviluppato la sua passione per le luci e le soluzioni di illuminazione. Nel 2006 ha fondato a Monaco di Baviera una società di installazioni elettriche, seguita nel 2013 da DAVIES GmbH, specializzata in consulenza e progettazione illuminotecnica. Questa sinergia tra installazione e progettazione crea sistemi di illuminazione progettati professionalmente, appositamente studiati su misura per le esigenze dei clienti.

Cédric Davies worked as a gaffer for film and tv productions where he developed his passion for lights and lighting solutions. In 2006 he founded a firm for electric installations in Munich, followed in 2013 by DAVIES GmbH, specialized in light consulting and design. This synergy between installation and design creates professionally designed lighting systems, specially tailored for the needs of his customers.

# Designer

Da alcuni anni ZAVA condivide la sua visione e la sua idea della luce con diversi designer, compagni di strada e interpreti del mondo e della filosofia aziendale.

For several years ZAVA has been sharing his vision and his ideas of light with different designers, traveling partners and interpreters of the world and the ZAVA's philosophy.

## Enrico Azzimonti



Architetto e designer, parallelamente all'attività didattica presso lo IED di Milano e altre Università italiane, collabora con aziende come TVS, Lavazza, Guzzini, Coop, JVC, Diamantini&Domeniconi, Bosa, Pavoni Italia, Deutsche Bank. Alcuni suoi lavori sono esposti presso il "Museu de les Arts Decoratives" di Barcellona.

Architect and designer, while teaching at IED Milan and other Italian universities, he collaborates with company as TVS, Lavazza, Fratelli Guzzini, Coop, JVL, Diamantini&Domeniconi, Bosa, Pavoni Italia, Deutsche Bank. Some of his works are exhibited at the "Museu de les Arts Decoratives" in Barcelona.

## Filippo Mambretti



Docente e professionista nel campo del design di prodotto e della progettazione di interni. Vincitore di innumerevoli premi di design, insegna presso le scuole Svizzere di Design ed Arti applicate SSS\_AA e CSIA e dirige il Mambrò Design Studio, con sede a Chiasso dal 2011, attivo sia in Svizzera che in tutta Europa, grazie alla viva collaborazione con diverse realtà dell'industria, del design e della progettazione architettonica.

He currently works as a product, furniture, and interior designer, as well as being a lecturer at SSS\_AA and CSIA, two schools which specialise in design and applied arts, located in Switzerland. His Mambrò Design Studio, founded in Chiasso in 2011, is a significant player in the flourishing European market.

## Debonademeo



Luca De Bona e Dario De Meo fondano nel 2013 a Padova lo studio DEBONADEMEO e iniziano a collaborare con prestigiose aziende di arredo, illuminazione, decorazione occupandosi di interior design, direzione artistica, ideazione di concept e sviluppo di prodotti. Parallelamente all'attività progettuale svolgono entrambi attività didattiche presso scuole e università di settore.

Luca De Bona and Dario De Meo founded the DEBONADEMEO studio in Padua in 2013 and started to collaborate with prestigious furniture, lighting and decoration companies, dealing with interior design, art direction, concept design and product development. Parallel to the project activity they both carry out didactic activities in schools and universities of the sector.

## Franco Zavarise



Franco Zavarise nasce a Mareeba, Australia, nel 1960. Dopo gli studi tecnici matura il desiderio di realizzare corpi illuminanti per gli amici di sempre. Nel 1982 fonda ZAVA, una realtà dinamica in continua espansione. Crede nel design bello, accessibile e sostenibile.

Franco Zavarise was born in Mareeba, Australia, in 1960. After finishing his technical studies, he developed his great desire: to create lighting structures for his old friends. In 1982 he founded the dynamic and continuously growing ZAVA. He believes in great, affordable and sustainable design.

## Douglas James



Direttore creativo, Douglas James McFarlane ha studiato design alla Leeds Met e più recentemente Master in Furniture Design e Tecnologia presso la New Bucks University, laureandosi nel 2012. Con un design ispirato a funzionalità, semplicità e colore, ha creato uno stile distintivo che innova per trovare nuovi modi per affrontare ogni aspetto del design. La sua carriera l'ha portato in Italia, Finlandia, Cina e Africa.

Creative director Douglas James McFarlane studied design at Leeds Met and more recently received a Master in Furniture Design and Technology at New Bucks University, graduating in 2012. With design inspired by functionality, simplicity and colour, he has created a distinctive style that innovates to find new ways to face every aspect of the design. His design career has brought him to Italy, Finland, China and Africa.

## Delineodesign / Giampaolo Allocco



Delineodesign è una innovation design consultancy fondata da Giampaolo Allocco che sviluppa progetti multidisciplinari di industrial design dall'alto valore tecnologico. Aggiudicatosi oltre 20 International Awards, vanta collaborazioni in Formula Uno e MotoGp oltre a numerosi progetti di Product Design con brand quali BMW - Husqvarna, Elite, La Sportiva, Scubapro, Lavazza, Manfrotto, Ifi Industrie, Head, Augusta Westland, ecc.

Delineodesign is an innovation design consultancy founded by Giampaolo Allocco that develops multidisciplinary industrial design projects with a high technological value. Winning over 20 International Awards, it boasts collaborations in F1 as well as numerous product design projects with brands such as BMW - Husqvarna, Elite, La Sportiva, Scubapro, Lavazza, Manfrotto, Ifi Industrie, Head, Augusta Westland, etc.

# Designer

Da alcuni anni ZAVA condivide la sua visione e la sua idea della luce con diversi designer, compagni di strada e interpreti del mondo e della filosofia aziendale.

For several years ZAVA has been sharing his vision and his ideas of light with different designers, traveling partners and interpreters of the world and the ZAVA's philosophy.

## Massimo Rosati



Architetto, giornalista e blogger, si occupa da sempre di design e comunicazione. Dopo aver collaborato con i principali editori e aver diretto per 14 anni il mensile LA MIA CASA, ha fondato Designstreet.it, il web magazine dedicato al design contemporaneo. È designer per passione.

Architect, journalist and blogger, always interested in design and communication. Having worked together with the main editors and having directed the monthly LA MIA CASA for 14 years, he founded Designstreet.it, the online magazine dedicated to contemporary design. He is a designer out of passion.

## Mariam Ayvazyan



Mariam Ayvazyan è laureata con Master in Architettura e Design dell'Università Statale di Yerevan di Architettura e Costruzione. La sua attenzione è rivolta alla Bio-Architettura, che incorpora l'arte e la scienza in progettazione di edifici e dello spazio. Dal 2003 al 2015 ha collaborato con varie aziende e diversi architetti su progetti internazionali. Dall'Ottobre del 2015 è titolare di uno studio di Architettura e Design: "Made in Love".

Mariam Ayvazyan has a Masters Degree in Architecture & Design from the Yerevan State University of Architecture and Construction. Her focus is in Bio-Architecture which incorporates art and science into design of buildings and space. From 2003 to 2015 has been employed in various firms and collaborated with several architects on international projects. Since October 2015 she is the owner of an Architecture & design studio: "Made In Love".

## Lorenzo Palmeri



In veste di art director ha seguito vari progetti, tra questi Invicta, Lefel (progetto di design dell'editore Feltrinelli), Arthemagroup, Stone Italiana. Tra i principali clienti: Valenti Luce, Arthemagroup, Garofoli, Andreoli, Guzzini. Si occupa di didattica dal 1997. I suoi progetti hanno vinto importanti premi nazionali ed internazionali. Nel 2017 è stato nominato tra gli "Ambasciatori del Design Italiano" nell'ambito dell'Italian Design Day.

As an art director he has followed various projects, including Invicta, Lefel (design project for the publisher Feltrinelli), Arthemagroup, Stone Italiana. Among the main customers: Valenti Luce, Arthemagroup, Garofoli, Andreoli, Guzzini. He has been teaching since 1997. His projects have won important national and international awards. In 2017 he was named among the "Ambassadors of Italian Design" in the context of the Italian Design Day.

## Paolo Ulian



Industrial designer toscano di origine, nei primi anni '90 è a Milano per lavorare con Enzo Mari. Ha vinto il "Design Report" Award e il premio "Dedalus". Collabora con Droog Design e con alcune aziende italiane tra le quali Antoni Lupi, Triade, Fontana Arte, Zani e Zani, BBB Bonacina, Sensi&C., Coop, Skitsch.

Industrial designer of Tuscan origin. In the early '90's he was in Milan working with Enzo Mari. He won the "Design Report" Award and the "Dedalus" award as well. He works together with Droog Design and with Italian companies such as Antoni Lupi, Triade, Fontana Arte, Zani e Zani, BBB Bonacina, Sensi&C., Coop and Skitsch.

## Meneghello Paoletti

Associati



Marco Paoletti e Sandro Meneghello, oltre ad essere product designer, si definiscono consulenti strategici per il prodotto industriale. Fondano Meneghello Paoletti Associati a Milano nel 2007. Dal 2007 lo Studio affianca aziende italiane ed estere con il fine di creare valore aggiunto attraverso il design di prodotto quali The.ArtCeram, Arbi Arredobagno, Glass1989, Horm, Fiam, Gibus, Guzzini.

Marco Paoletti and Sandro Meneghello, in addition to being product designers, define themselves as strategic consultants for the industrial product. They founded Meneghello Paoletti Associati in Milan in 2007. Since 2007 the Firm has been supporting Italian and foreign companies with the aim of creating added value through product design such as The.ArtCeram, Arbi Arredobagno, Glass1989, Horm, Fiam, Gibus, Guzzini.

## Valerio Cometti v12 design



Laureato in Ingegneria Meccanica al Politecnico di Milano, fonda nel 2005 a Milano lo studio "Valerio Cometti+V12 Design". Collaborazioni: Brionvega (televisioni); Leucos (lampade); LaCimbali (macchine caffè); Riva1920 (mobili); Fiam Italia (vetro); Mediaset (elettronica); FEB21st (luxury eyewear). Dal 2009 è columnist di car design per Mondadori.

Valerio Cometti, graduate in Mechanical Engineering at Milan's Polytechnic, establishes in 2005 "Valerio Cometti+V12 Design" in Milan. Collaborations: Brionvega (television); Leucos (lamps); LaCimbali (coffee machines); Riva1920 (furniture); Fiam Italia (glass); Mediaset (electronics); FEB31st (luxury eyewear). Since 2009, Valerio Cometti is car design columnist for Mondadori.



# Collection

---



# 012

Si chiama 012 questa lampada a LED dalla doppia funzione. Da una parte una potente luce a LED che si nasconde sotto il paralume "a fungo". Dall'altra una morbida luce che illumina dall'interno lo stelo in plexiglas opalino. 012 è una lampada perfetta per ogni occasione: al centro di un tavolo da pranzo, per creare una delicata atmosfera, ma anche su un mobile, su una mensola o su una scrivania.

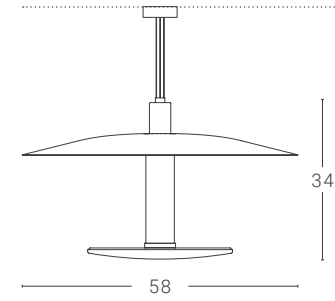
012 is a double function LED lamp. On the one hand a powerful LED light that is hidden under the mushroom lampshade. On the other hand a soft light illuminates the opal plexiglas stem from the inside. It is the perfect light to go at the center of a dining table to create a delicate atmosphere but also on a piece of furniture, on a shelf or on a desk.







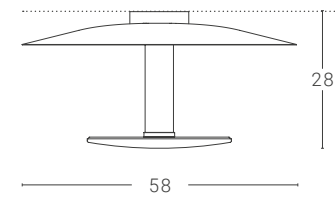
#### 012 Sospensione Suspension



#### Sorgente luminosa Light source

LED 2 x 3,6W + 1 x 8,5W 230V 3000K 1450Lm Energy Class A  
Lampada a sospensione con luce diretta/diffusa  
dimmerabile DALI/PUSH  
Suspension lamp with direct/diffused light,  
DALI/PUSH dimmable

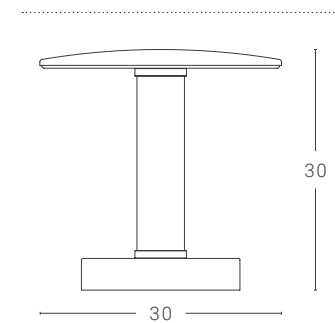
#### 012 Plafoniera Ceiling light



#### Sorgente luminosa Light source

LED 2 x 3,6W + 1 x 8,5W 230V 3000K 1450Lm Energy Class A  
Lampada a plafoniera con luce diretta/diffusa  
dimmerabile DALI/PUSH  
Ceiling lamp with direct/diffused light,  
DALI/PUSH dimmable

#### 012 Tavolo Table



#### Sorgente luminosa Light source

LED 2 x 3,6W + 1x 8,5W 230V 3000K 1450Lm Energy Class A  
Lampada da tavolo luce diretta/diffusa dimmerabile  
mediante pulsante  
Table lamp with direct/diffused light,  
dimmable via push button

#### Materiale Material

Ferro, alluminio, metacrilato  
Iron, aluminium, methacrylate

#### Finiture esterne Outside colours

- RAL 9010
- RAL 9005

Finiture disponibili solo in versione opaca  
Finishes available only in matt version

#### Finiture interne Inside colours

Vedi tabella colori.  
See colour chart.



# 024

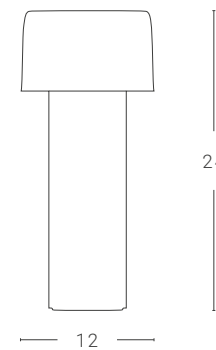
Design: Franco Zavarise

Piccola, bella, versatile. 024 non è soltanto una lampada portatile e ricaricabile. È molto di più. 024 è un sistema che, partendo dalla piccola lampada, si allarga grazie a un set di moduli coordinati (basi, steli, etc) che ne fanno un oggetto funzionale e unico nel suo genere. Adatto sia per gli interni, che per l'outdoor.

Small, beautiful, versatile. 024 is not just a portable and rechargeable lamp. It is much more. 024 is a system that, starting from the small lamp, you can create much more options thanks to a set of coordinated modules (bases, stems, etc) that make it a functional and unique object of its kind. Suitable for both interiors and outdoors.

Lampada a batteria ricaricabile  
Rechargeable battery lamp

Sorgente luminosa Light source



LED 1x 1,8W 220Lm 3000K  
Tre livelli di luce selezionabili /  
Three selectable light levels  
Durata delle batterie / Battery life:  
8h @100%, 16h @50%, 24h @25%

Batterie e cavo USB-C incluso.  
Le batterie hanno una durata di 5 giorni a  
lampada spenta, dopodichè è necessaria la  
ricarica dell'apparecchio.  
Battery and USB-C cable included  
Lamp off battery life: 5 days, after which it is  
necessary to recharge the device.

Materiale Material

Ferro, metacrilato, alluminio  
Iron, methacrylate, aluminium

Finiture Colours

- RAL 9010
- RAL 9005

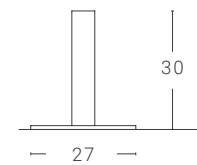
Finiture disponibili solo in versione opaca  
Finishes available only in matt version



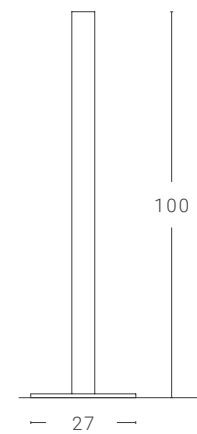
# 024

Design: Franco Zavarise

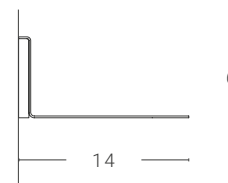
## Base - Versione bassa Base - Low version



## Base - Versione alta Base - High version



## Appoggio parete Wall support



## Materiale Material

Ferro, metacrilato, alluminio  
Iron, methacrylate, aluminium

## Finiture Colours

- RAL 9010
- RAL 9005

Finiture disponibili solo in versione opaca  
Finishes available only in matt version

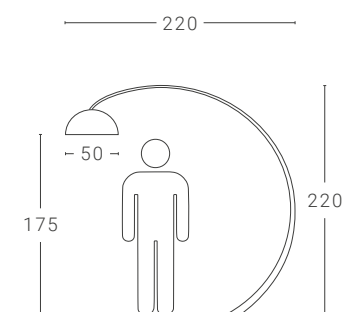
# 1962

Design: Franco Zavarise

Lampada da terra con struttura in metallo verniciato.  
Disponibile in due misure, altezza 220 e 250 cm.

Floor lamp with a painted metal structure.  
Available in two height sizes: 220 cm and 250 cm.

## Versione A Version A / h. 220

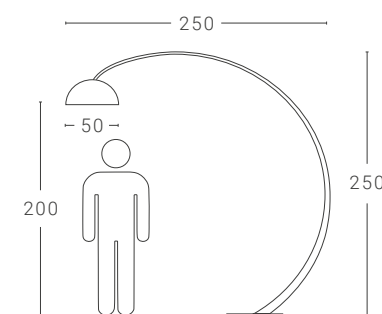


## Sorgente luminosa Light source

Attacco E27 (lampadina esclusa) {A++ -> E} Max 105W  
Lampholder E27 (bulb not included) {A++ -> E} Max 105W

LED 1 x 17W 230V 3000K/4000K 1950Lm Energy Class A  
Driver ON/OFF incluso  
Disponibile driver dimmerabile DALI/PUSH su richiesta  
ON/OFF driver included  
DALI/PUSH dimmable driver available on request

## Versione B Version B / h. 250



## Sorgente luminosa Light source

Attacco E27 (lampadina esclusa) {A++ -> E} Max 105W  
Lampholder E27 (bulb not included) {A++ -> E} Max 105W

LED 1 x 17W 230V 3000K/4000K 1950Lm Energy Class A  
Driver ON/OFF incluso  
Disponibile driver dimmerabile DALI/PUSH su richiesta  
ON/OFF driver included  
DALI/PUSH dimmable driver available on request

## Materiale Material

Ferro  
Iron

## Finiture esterne Outside colours

○ RAL 9010

● RAL 9005

Finiture disponibili solo in versione opaca  
Finishes available only in matt version

## Finiture interne Inside colours

Vedi tabella colori.  
See colour chart.





# 1962 Big

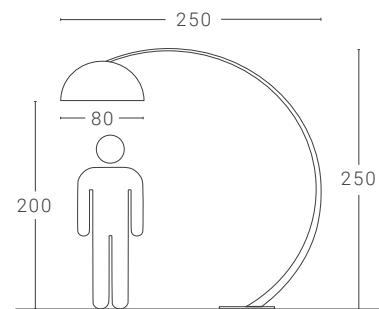
Design: Franco Zavarise

Capace di valorizzare e rendere unico ogni ambiente con la sua maestosa eleganza, 1962 Big è un pezzo esclusivo grazie al suo design minimalista, dettato da forme semplici e materiali industriali. Presenta un'importante cupola di 80 cm di diametro, personalizzabile con foglia oro, argento o rame.

Thanks to its majestic and elegance, 1962 Big is an unique piece, capable of enhancing and making any environment where it is set absolutely exclusive. Minimalist and dictated by simple shapes, it has an impressive dome of 80 cm. The inner part of the dome is customizable with an accurate handicraft treatment in gold, silver or copper leaf.

## Versione A Version A / h. 200 cm

### Sorgente luminosa Light source

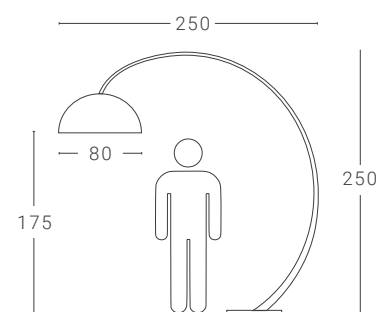


Tecnologia LED a guida di luce disponibile in 2 potenze  
Edge-Lit LED technology available in 2 powers:  
LED 1 x 32W 3000K 3600Lm CRI>90  
LED 1 x 45W 3000K 4500Lm CRI>90

Driver dimmerabile DALI/PUSH incluso  
DALI/PUSH dimmable driver included

## Versione B Version B / h. 175 cm

### Sorgente luminosa Light source



Tecnologia LED a guida di luce disponibile in 2 potenze  
Edge-Lit LED technology available in 2 powers:  
LED 1 x 32W 3000K 3600Lm CRI>90  
LED 1 x 45W 3000K 4500Lm CRI>90

Driver dimmerabile DALI/PUSH incluso  
DALI/PUSH dimmable driver included

## Materiale Material

Ferro, alluminio  
Iron, aluminium

## Finiture esterne Outside colours

○ RAL 9010 ● RAL 9005

Finiture disponibili solo in versione opaca  
Finishes available only in matt version

## Finiture interne Inside colours

Vedi tabella colori.  
See colour chart.

## Finiture cavo Cable colours

● Oro Gold ● Argento Silver



# A-Shade

Design: Studio Douglas James

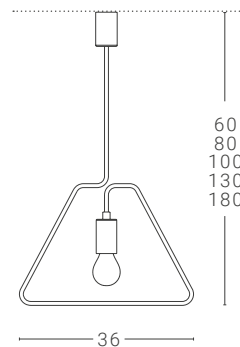
Stile minimal per A-Shade: procede per sottrazione e riduce all'essenzialità la forma senza intaccare la funzione di corpo illuminante. Filiforme, con lampadina a vista e il riflesso luminoso che aggiunge una nuova dimensione.

The hanging lamp A-Shade is inspired by a minimalist style, which proceeds by subtraction and reduces the shape to essentiality without damaging its lighting function: a threadlike suspension with exposed bulb and reflected light that adds a new dimension.





#### A-SHADE Sospensione Suspension

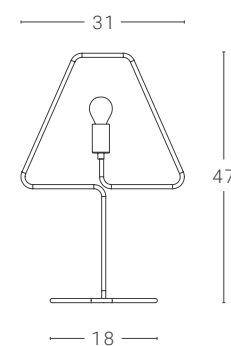


Dim. rosone: Ø 4,5 cm altezza 7 cm  
Ceiling rose dim.: Ø 4,5 cm height 7 cm

#### Sorgente luminosa Light source

Attacco E27 (lampadina esclusa)  
{A++ -> E} Max 70W  
Lampholder E27 (bulb not included)  
{A++ -> E} Max 70W

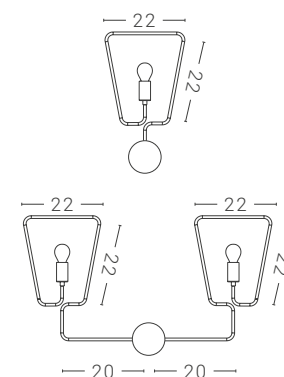
#### A-SHADE Tavolo Table



#### Sorgente luminosa Light source

Attacco E27 (lampadina esclusa)  
{A++ -> E} Max 70W  
Lampholder E27 (bulb not included)  
{A++ -> E} Max 70W

#### A-SHADE Parete Wall light



#### Sorgente luminosa Light source

Attacco E27 (lampadina esclusa)  
{A++ -> E} Max 2 x 70W  
Lampholder E27 (bulb not included)  
{A++ -> E} Max 2 x 70W

#### Materiale Material

Ottone, ferro, tessuto  
Brass, iron, fabric cable

#### Finiture tessuto Fabric colours

- Nero Black
- Giallo Yellow
- Rosso Red
- Azzurro Blue

#### Finiture verniciate Painted colours

- RAL 9010
- RAL 9005
- Ottone Brass

Finiture disponibili solo in versione opaca  
Finishes available only in matt version



# Alvin

Design: Franco Zavarise

Una grande cupola in metacrilato opalino o nero con interno verniciato oppure in foglia oro, argento, rame.

A large dome shape in opal or black methacrylate with a painted interior or in gold, silver, copper leaf.

## Sospensione Suspension



Dim. rosone: Ø 16 cm altezza 5 cm  
Ceiling rose dim.: Ø 16 cm height 5 cm

Le dimensioni del rosone nella variante DALI/PUSH possono essere diverse  
The dimensions of the ceiling rose in DALI/PUSH variant can be different

## Sorgente luminosa Light source

### Ø 60/80/115/150 cm:

Attacco E27 (lampadina esclusa) {A++ -> E} Max 105W  
Lampholder E27 (bulb not included) {A++ -> E} Max 105W

### Ø 60 cm:

LED 1 x 17W 230V 3000K/4000K 1950Lm Energy Class A  
Driver ON/OFF incluso /  
Disponibile driver dimmerabile DALI/PUSH su richiesta  
ON/OFF driver included /  
DALI/PUSH dimmable driver available on request

### Ø 80 cm:

LED 1 x 25W 230V 3000/4000K 3060Lm Energy Class A  
Driver ON/OFF incluso /  
Disponibile driver dimmerabile DALI/PUSH su richiesta  
ON/OFF driver included /  
DALI/PUSH dimmable driver available on request

### Ø 115/150 cm:

LED 1 x 32W 230V 3000K/4000K 3950Lm/4310Lm En.Class A  
Driver ON/OFF incluso /  
Disponibile driver dimmerabile DALI/PUSH su richiesta  
ON/OFF driver included /  
DALI/PUSH dimmable driver available on request

### Ø 80/115/150 cm:

Tecnologia LED a guida di luce disponibile in 2 potenze /  
Driver dimmerabile DALI/PUSH incluso  
Edge-Lit LED technology available in 2 powers /  
DALI/PUSH Dimmable driver included  
LED 1 x 32W 3000K 3600Lm CRI>90  
LED 1 x 45W 3000K 4500Lm CRI>90

## Materiale Material

Ferro, metacrilato  
Ferro, methacrylate

## Finiture esterne Outside colours

- Bianco opale Opal white
- Nero opale Opal black

Finiture disponibili solo in versione opaca  
Finishes available only in matt version

## Finiture interne Inside colours

Vedi tabella colori.  
See colour chart.





# Amedeo

Design: Franco Zavarise

Iconica e divertente famiglia di lampade in metallo,  
disponibile in vari colori e adatta per gli ambienti più diversi.

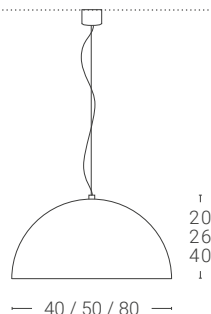
Iconic and enjoyable metal lamps, available in different colors  
and suitable for any contemporary surroundings.



# Amedeo

Design: Amedeo Mander

## Sospensione Suspension



Dim. rosone: Ø 16 cm altezza 6 cm  
Ceiling rose dim.: Ø 16 cm height 6 cm

Le dimensioni del rosone nella variante DALI/PUSH possono essere diverse  
The dimensions of the ceiling rose in DALI /PUSH variant can be different

## Sorgente luminosa Light source

### Ø 40/50/80 cm:

Attacco E27 (lampadina esclusa) {A++ -> E} Max 105W  
Lampholder E27 (bulb not included) {A++ -> E} Max 105W

### Ø 40/50 cm:

LED 1 x 17W 230V 3000K/4000K 1950Lm Energy Class A  
Driver ON/OFF incluso /  
Disponibile driver dimmerabile DALI/PUSH su richiesta  
ON/OFF driver included /  
DALI/PUSH dimmable driver available on request

### Ø 80 cm:

LED 1 x 25W 230V 3000/4000K 3060Lm Energy Class A  
Driver ON/OFF incluso /  
Disponibile driver dimmerabile DALI/PUSH su richiesta  
ON/OFF driver included /  
DALI/PUSH dimmable driver available on request

### Ø 80 cm:

3 x Attacco E27 (lampadine escluse) {A++ -> E} Max 105W  
Versione con diffusore opale nella parte inferiore della cupola  
3 x Lampholder E27 (bulbs not included) {A++ -> E} Max 105W  
Version with opal diffuser in the lower part of the dome

### Ø 80 cm:

Tecnologia LED a guida di luce disponibile in 2 potenze /  
Driver dimmerabile DALI/PUSH incluso  
Edge-Lit LED technology available in 2 powers /  
DALI/PUSH Dimmable driver included  
LED 1 x 32W 3000K 3600Lm CRI>90  
LED 1 x 45W 3000K 4500Lm CRI>90

Disponibile anche versione outdoor  
Outdoor version available

## Materiale Material

Ferro, alluminio  
Iron, aluminium

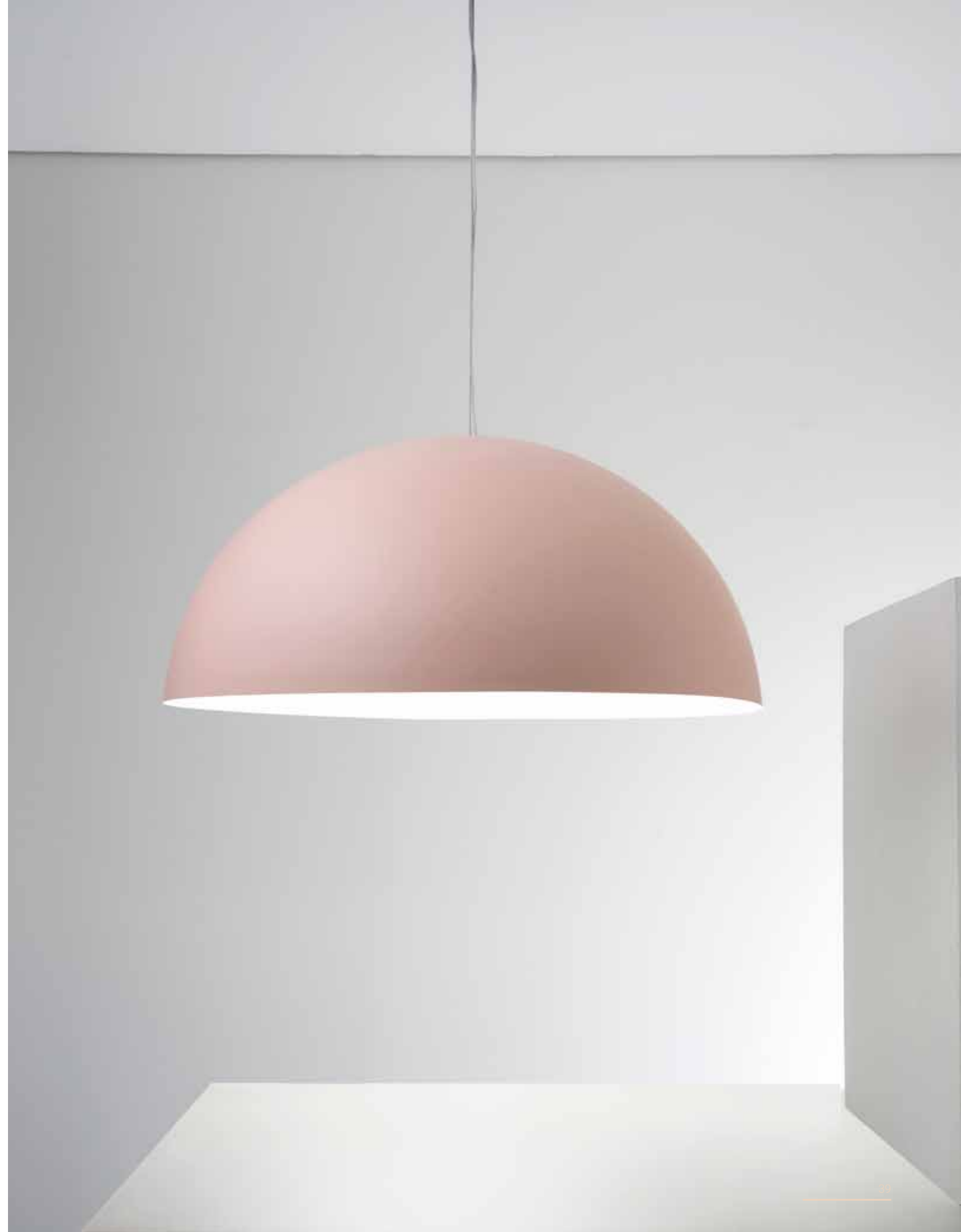
## Finiture esterne Outside colours

- RAL 9010
- RAL 9005
- Sahara
- Blu oceano
- Rosa quarzo Quartz Pink

Finiture disponibili solo in versione opaca  
Finishes available only in matt version

## Finiture interne Inside colours

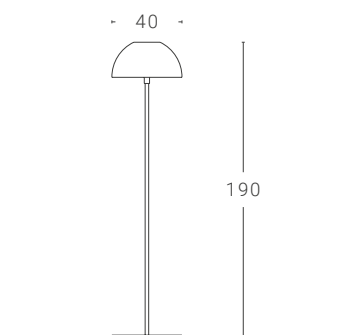
Vedi tabella colori.  
See colour chart.



# Amedeo

Design: Franco Zavarise

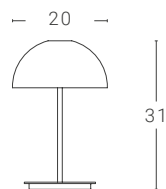
## Terra Floor



## Sorgente luminosa Light source

Attacco E27 (lampadina esclusa) {A++ -> E}  
Max 105W  
Lampholder E27 (bulb not included) {A++ -> E}  
Max 105W

## Tavolo Table



## Sorgente luminosa Light source

Attacco E14 (lampadina esclusa) {A++ -> E}  
Max 42W  
Lampholder E14 (bulb not included) {A++ -> E}  
Max 42W

## Materiale Material

Ferro  
Iron

## Finiture esterne Outside colours

- RAL 9010
- Sahara
- RAL 9005
- Blu oceano
- Rosa quarzo Quartz Pink

Finiture disponibili solo in versione opaca  
Finishes available only in matt version

## Finitura interna Interior colour

Vedi tabella colori.  
See colour chart.

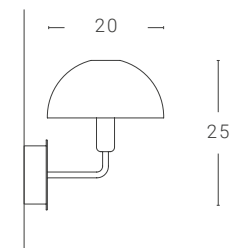




# Amedeo

Design: Franco Zavarise

## Parete Wall light



## Sorgente luminosa Light source

Attacco E14 (lampadina esclusa) {A++ -> E}  
Max 42W  
Lampholder E14 (bulb not included) {A++ -> E}  
Max 42W

## Materiale Material

Ferro  
Iron

## Finiture Colours

- RAL 9010
- RAL 9005
- Sahara
- Blu oceano
- Rosa quarzo Quartz Pink

Finiture disponibili solo in versione opaca  
Finishes available only in matt version

# Andromeda

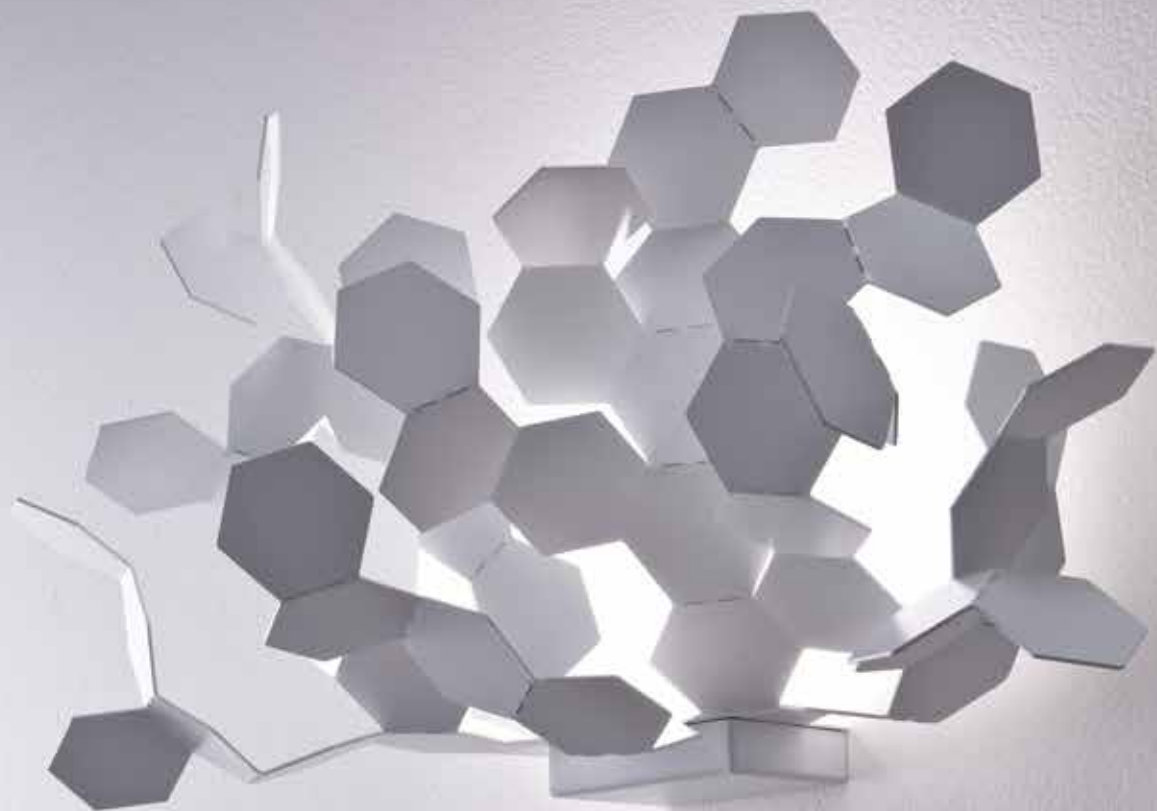
Design: Paolo Ulian

Andromeda è una lampada che può assumere infinite configurazioni formali a seconda di come vengono "piegati" i vari elementi/diffusori esagonali.

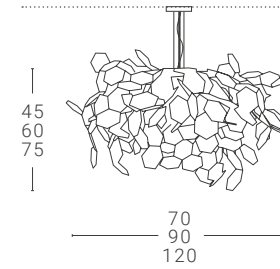
Andromeda is a lamp that can produce an infinite number of formal configurations depending on how the various hexagonal diffusers/elements are "bent".







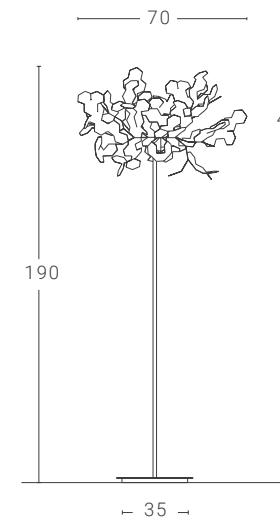
ANDROMEDA Sospensione Suspension **Sorgente luminosa** Light source



Attacco E27 (lampadina esclusa)  
 {A++ -> E} Max 105W  
 Lampholder E27 (bulb not included)  
 {A++ -> E} Max 105W

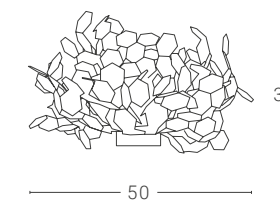
Dim.rosone: Ø 22 cm altezza 4 cm  
 Ceiling rose dim.: Ø 22 cm height 4 cm

ANDROMEDA Terra Floor **Sorgente luminosa** Light source



Attacco E27 (lampadina esclusa)  
 {A++ -> E} Max 70W  
 Lampholder E27 (bulb not included)  
 {A++ -> E} Max 70W

ANDROMEDA Parete Wall light **Sorgente luminosa** Light source



LED 1 x 8W 230V 3000K 1000Lm Energy class A

Driver ON/OFF incluso / Disponibile driver dimmerabile  
 DALI/PUSH su richiesta  
 ON/OFF driver included / DALI/PUSH dimmable driver  
 available on request

**Materiale** Material

Alluminio, ferro  
 Aluminium, iron

**Finiture** Colours

- RAL 9010
- RAL 9005
- Ottone Brass

Finiture disponibili solo in versione opaca  
 Finishes available only in matt version



# Arianna

Design: Paolo Ulian & Caterina di Michele

Una lampada come una bobina su cui arrotolare o srotolare il cavo elettrico per farlo arrivare in ogni parte della stanza, e anche più in là...

A lamp that is like a spool on to which to wind or unwind the electric cable, allowing it reach every corner of the room, and further still...

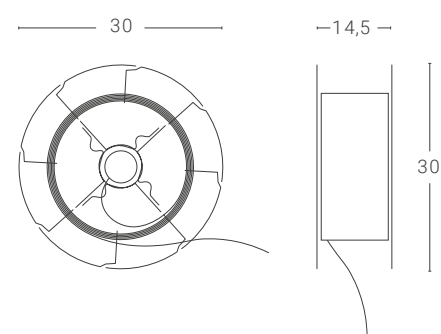




# Arianna

Design: Paolo Ulian & Caterina di Michele

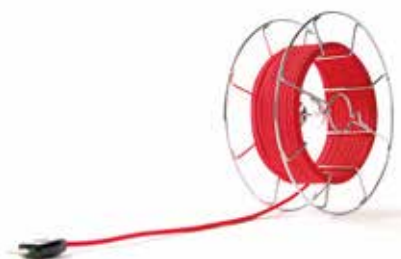
## Tavolo Table



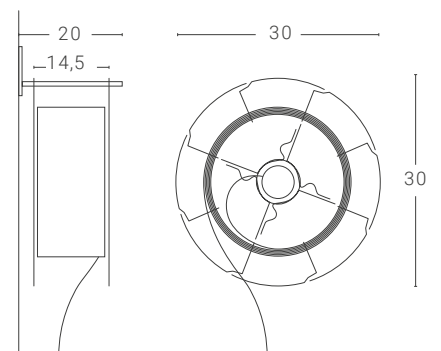
## Sorgente luminosa Light source

Attacco E27 (lampadina esclusa)  
{A++ -> E} Max 28W  
Lampholder E27 (bulb not included)  
{A++ -> E} Max 28W

Lunghezza cavo: 15 m  
Cable length: 15 m



## Parete Wall light



## Sorgente luminosa Light source

Attacco E27 (lampadina esclusa)  
{A++ -> E} Max 28W  
Lampholder E27 (bulb not included)  
{A++ -> E} Max 28W

Lunghezza cavo: 15 m  
Cable length: 15 m

## Materiale Material

Ferro; staffa in acciaio  
per la versione parete.  
Iron; steel hook for the  
wall light version.

## Finiture Colours

- Cromo Chrome
- RAL 9010
- RAL 9005

Finiture disponibili solo in versione opaca  
Finishes available only in matt version

## Finiture cavo Cable colours

Colore a scelta (vedi tabella colori).  
Colour on demand  
(see cables colour chart).





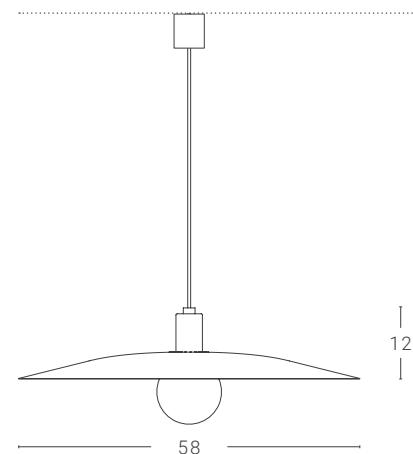
# Atom

Design: Franco Zavarise

Atom è la versione contemporanea della più tradizionale delle lampade a sospensione. Un filo, una lampadina, un paralume. La leggera curvatura del piatto metallico e le sue colorazioni di tendenza ne fanno un oggetto d'arredo iconico e polivalente, adatto a qualsiasi contesto: dalla casa al contract.

Atom is the contemporary version of the most traditional of the suspension lamps. A thread, a light bulb, a lampshade. The slight curvature of the metal plate and its trendy colors make it an iconic and multi-purpose piece of furniture suitable for any context: from home to contract.

## Sospensione Suspension



Dim. rosone: Ø 5,5 cm altezza 6 cm  
Ceiling rose dim.: Ø 5,5 cm height 6 cm

## Sorgente luminosa Light source

Attacco E27 (lampadina esclusa)  
{A++ -> E} Max 70W  
Lampholder E27 (bulb not included)  
{A++ -> E} Max 70W

## Materiale Material

Ferro o ottone  
Iron or brass

## Finiture esterne Outside colours

- RAL 9010
- RAL 9005
- Sahara
- Verde giungla  
Jungle green

Finiture disponibili solo in versione opaca  
Finishes available only in matt version

## Finiture interne Inside colours

Vedi tabella colori.  
See colour chart.



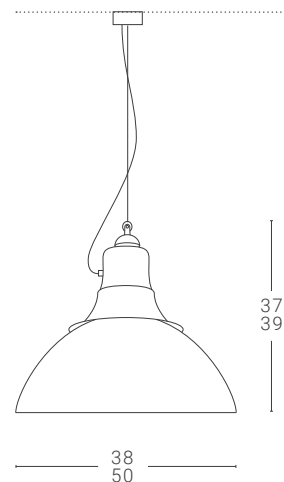
# Berlino

Design: Franco Zavarise

"Tutto nasce da un'immagine che mi è rimasta impressa nella memoria. Una strada di Berlino illuminata da vecchi lampioni stradali."

"Everything springs from an image that is ingrained in the memory. A Berlin street lit by some old street lamps."

## Sospensione Suspension



Dim. rosone: Ø 10 cm altezza 6 cm  
Ceiling rose dim.: Ø 10 cm height 6 cm

## Sorgente luminosa Light source

Attacco E27 (lampadina esclusa)  
{A++ -> E} Max 105W  
Lampholder E27 (bulb not included)  
{A++ -> E} Max 105W

## Materiale Material

Supporto in alluminio satinato o ferro verniciato.  
Diffusore in vetro industriale.  
Structure in satined aluminium or painted iron.  
Diffuser in industrial glass.

## Finiture Colours

- RAL 9010
- RAL 9005
- Grigio diaspro Jasper grey

Alluminio Aluminium

Finiture disponibili solo in versione opaca  
Finishes available only in matt version

## Finiture cavo pvc Pvc cable colours

- Nero Black
- Arancio Orange



# Box

Design: Franco Zavarise

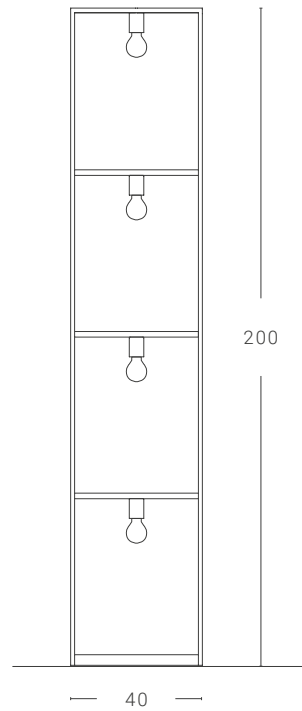
Box è una lampada da tavolo, a parete o a soffitto, che rende omaggio alla tradizionale lampadina. E lo fa racchiudendola in una cornice metallica che ne mette in risalto le forme. La lampada Box può essere personalizzata con tutte le nuovissime lampadine a LED in stile vintage.

Box is both a table wall and ceiling lamp, which pays homage to the traditional light bulb. And it does so by enclosing it in a metal frame that highlights its forms. The Box lamp can be customised with all the new vintage-style LED bulbs.



## BOX Libreria Bookcase

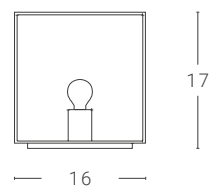
## Sorgente luminosa Light source



4 x Attacco E27 (lampadina esclusa)  
{A++ -> E} Max 70W  
4 x Lampholder E27 (bulb not included)  
{A++ -> E} Max 70W

## BOX Tavolo Table

## Sorgente luminosa Light source



Attacco E14 (lampadina esclusa)  
{A++ -> E} Max 42W  
Lampholder E14 (bulb not included)  
{A++ -> E} Max 42W

## Materiale Material

Ferro  
Iron

## Finiture Colours

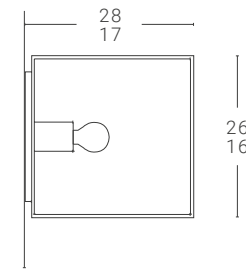
- |            |                              |
|------------|------------------------------|
| ○ RAL 9010 | ● Blu oceano Ocean blue      |
| ● RAL 9005 | ● Verde giungla Jungle green |
| ● Sahara   | ● Verde artico Arctic green  |

Finiture disponibili solo in versione opaca  
Finishes available only in matt version





#### BOX Parete Wall light

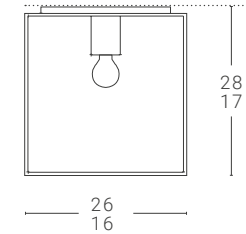


#### Sorgente luminosa Light source

H= 26cm: attacco E27 (lampadina esclusa)  
{A++ → E} Max 70W  
H = 26cm: lampholder E27 (bulb not included)  
{A++ → E} Max 70W

H = 16cm: attacco E14 (lampadina esclusa)  
{A++ → E} Max 42W  
H = 16cm: lampholder E14 (bulb not included)  
{A++ → E} Max 42W

#### BOX Plafoniera Ceiling light

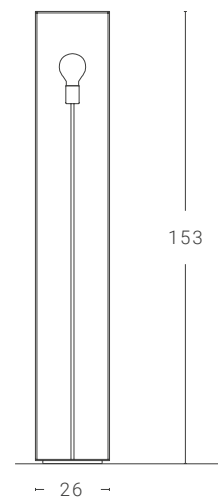


#### Sorgente luminosa Light source

H= 28cm: attacco E27 (lampadina esclusa)  
{A++ → E} Max 70W  
H = 28cm: lampholder E27 (bulb not included)  
{A++ → E} Max 70W

H = 17cm: attacco E14 (lampadina esclusa)  
{A++ → E} Max 42W  
H = 17cm: lampholder E14 (bulb not included)  
{A++ → E} Max 42W

#### BOX Terra Floor



#### Sorgente luminosa Light source

Attacco E27 (lampadina esclusa)  
{A++ → E} Max 70W  
Lampholder E27 (bulb not included)  
{A++ → E} Max 70W

#### Materiale Material

Ferro  
Iron

#### Finiture Colours

- RAL 9010
- Blu oceano Ocean blue
- RAL 9005
- Verde artico Arctic green
- Sahara
- Verde giungla Jungle green

Finiture disponibili solo in versione opaca  
Finishes available only in matt version



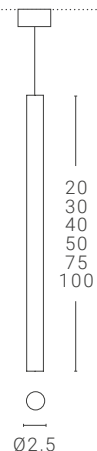
# Bull

Design: Franco Zavarise

Uno dei pezzi storici della collezione Zava, reintrodotta in una nuova versione LED più elegante e dal design più contemporaneo. Una lampada che ben si adatta a più composizioni; assemblabile in linea, a grappolo o con il sistema di sospensione Ragi e ZERO2.

One of the historic pieces from the Zava collection, reintroduced in a new LED version with a sleeker, more contemporary design. A lamp that is well adapted to multiple compositions; in line formation, cluster formation or with a Ragi and ZERO2 suspension systems.

## Sospensione Suspension



Dim. rosone: Ø 8 cm altezza 5 cm  
Ceiling rose dim.: Ø 8 cm height 5 cm

Le dimensioni del rosone nella variante DALI/PUSH possono essere diverse  
The dimensions of the ceiling rose in DALI /PUSH variant can be different

## Sorgente luminosa Light source

**Bull Bull:**  
LED 1 x 1,5W 230V 3000K 137Lm  
CRI>80 Energy Class A  
Angoli di emissione disponibili: 25°,40°,60°  
Available emission angles: 25°,40°,60°  
Driver ON/OFF incluso / ON/OFF driver included

**Bull power Bull power:**  
LED 1 x 4W 230V 2700K/3000K 380Lm  
CRI>90 Energy Class A  
Sistema ottico in vetro · Glass optical system  
Angoli di emissione disponibili: 20°, 40°, 60°  
Available emission angles: 20°, 40°, 60°  
Driver ON/OFF incluso / Disponibile driver dimmerabile DALI/PUSH su richiesta  
ON/OFF driver included / DALI/PUSH dimmable driver available on request

## Materiale Material

Ferro o ottone (solo per versione power)  
Iron or brass (only for power version)

## Finiture Colours

- |            |                              |                         |
|------------|------------------------------|-------------------------|
| ○ RAL 9010 | ● Rosa quarzo Quartz Pink    | ● Blu oceano Ocean blue |
| ● RAL 9005 | ● Verde giungla Jungle green | ● Ottone * Brass *      |
| ● Sahara   | ● Verde artico Arctic green  |                         |

Finiture disponibili solo in versione opaca  
Finishes available only in matt version

\* Disponibile solo per versione power  
\* Available only for power version



# Cantiere

Design: Alberto Ghirardello

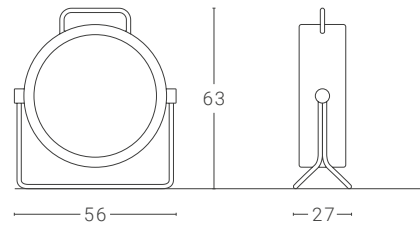
Cantiere, come il nome suggerisce, è una lampada che si rifà al mondo dell'illuminazione tecnica per siti di costruzione ma rivisitata in chiave contemporanea ed essenziale per un ambiente domestico. L'ampio corpo illuminante circolare garantisce una generosa illuminazione, mentre la griglia dona alla lampada carattere e un aspetto forte e deciso.

Cantiere, like the name suggests, is a lamp which reminds us of technical lighting for construction sites but is revisited for home environments in a contemporary and essential way. The large circular luminaire provides generous illumination and the grid gives it character and a strong appearance.



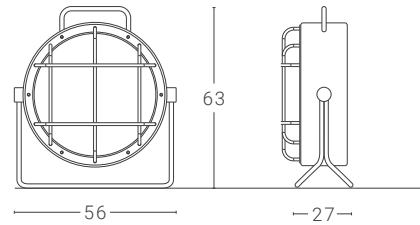
## CANTIERE Terra Floor

### Sorgente luminosa Light source



LED 1 x 32W 230V 3000K/4000K 3950Lm/4310Lm  
Energy class A  
Driver ON/OFF incluso / Disponibile driver  
dimmerabile DALI/PUSH su richiesta  
ON/OFF driver included / DALI/PUSH  
dimmable driver available on request

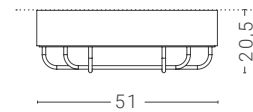
Versione senza griglia / Version without grid



Versione con griglia / Version with grid

## CANTIERE Plafoniera Ceiling light

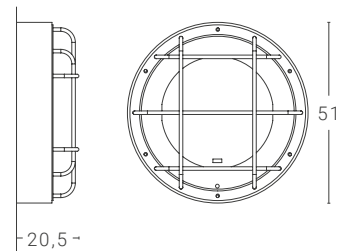
### Sorgente luminosa Light source



LED 1 x 32W 230V 3000K/4000K 3950Lm/4310Lm  
Energy class A  
Driver ON/OFF incluso / Disponibile driver  
dimmerabile DALI/PUSH su richiesta  
ON/OFF driver included / DALI/PUSH  
dimmable driver available on request

## CANTIERE Parete Wall light

### Sorgente luminosa Light source

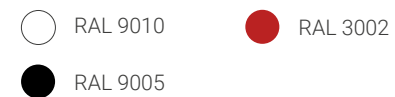


LED 1 x 32W 230V 3000K/4000K 3950Lm/4310Lm  
Energy class A  
Driver ON/OFF incluso / Disponibile driver  
dimmerabile DALI/PUSH su richiesta  
ON/OFF driver included / DALI/PUSH  
dimmable driver available on request

### Materiale Material

Ferro, metacrilato  
Iron, methacrylate

### Finiture Colours



Finiture disponibili solo in versione opaca  
Finishes available only in matt version

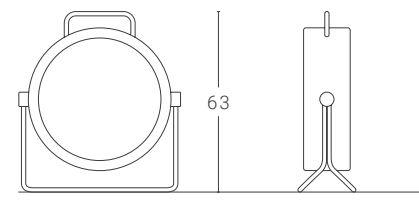






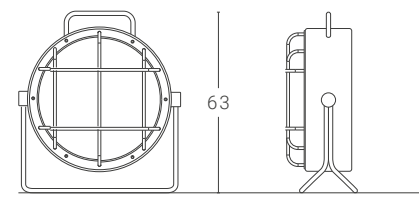
CANTIERE OUTDOOR Terra Floor

Sorgente luminosa Light source



Versione senza griglia / Version without grid

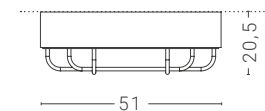
LED 1 x 32W 230V 3000K/4000K 3950Lm/4310Lm  
 Energy Class A  
 Driver ON/OFF incluso / ON/OFF driver included  
 Disponibile driver dimmerabile DALI/PUSH su richiesta  
 DALI/PUSH dimmable driver available on request



Versione con griglia / Version with grid

CANTIERE OUTDOOR  
Plafoniera Ceiling light

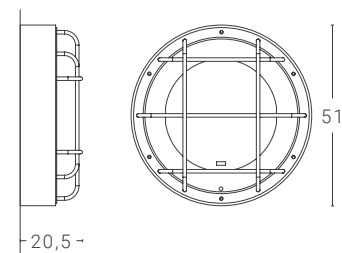
Sorgente luminosa Light source



LED 1 x 32W 230V 3000K/4000K 3950Lm/4310Lm  
 Energy Class A  
 Driver ON/OFF incluso / ON/OFF driver included  
 Disponibile driver dimmerabile DALI/PUSH su richiesta  
 DALI/PUSH dimmable driver available on request

CANTIERE OUTDOOR  
Parete Wall light

Sorgente luminosa Light source



LED 1 x 32W 230V 3000K/4000K 3950Lm/4310Lm  
 Energy Class A  
 Driver ON/OFF incluso / ON/OFF driver included  
 Disponibile driver dimmerabile DALI/PUSH su richiesta  
 DALI/PUSH dimmable driver available on request

Materiale Material

Ferro, metacrilato  
 Iron, methacrylate

Finiture Colours

○ RAL 9010  
 ● Bronzo metallizzato Metalized bronze  
 ● RAL 9005  
 Finiture disponibili solo in versione opaca  
 Finishes available only in matt version



**Etrè**  
Design Alberto Caramello  
Pag. 98



**Meta**  
Design Franco Zavarise  
Pag. 166



**Box**  
Design Franco Zavarise  
Pag. 56



**Amedeo**  
Design Franco Zavarise  
Pag. 40



**Amedeo**  
Design Amedeo Mander  
Pag. 38



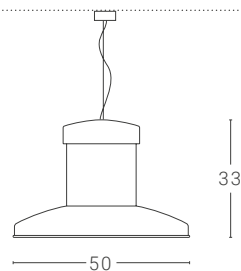
# Chapeau

Design: Enrico Azzimonti

L'idea per questa lampada nasce dai cappelli, tutti li hanno e sono tutti diversi... Così Chapeau è una lampada a sospensione rotonda, personalizzabile anche all'interno nei colori a scelta tra la nostra gamma. Come per il cappello, è possibile deciderne il modello e... Indossare la propria luce!

The idea is inspired by hats, everyone has them and they are all different... So is Chapeau: a round suspension lamp, also customizable in the inside on demand, see colours list at the end of catalogue. Like a hat, you can choose the model... And wear your own light!

## Sospensione Suspension



Dim. rosone: Ø 10 cm altezza 6 cm  
Ceiling rose dim.: Ø 10 cm height 6 cm

## Sorgente luminosa Light source

Attacco E27 (lampadina esclusa)  
{A++ -> E} Max 70W  
Lampholder E27 (bulb not included)  
{A++ -> E} Max 70W

## Materiale Material

Ferro  
Iron

## Finiture esterne Outside colours

○ RAL 9010

● RAL 9005

Finiture disponibili solo in versione opaca  
Finishes available only in matt version

## Finiture interne Inside colours

Vedi tabella colori.  
See colour chart.

## Finiture cavo Cable colours

Colore a scelta  
(vedi tabella colori).  
Colour on demand  
(see cables colour chart).





# COCO

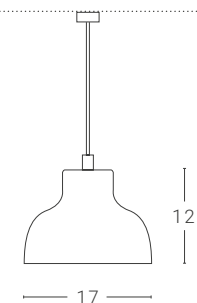
Design: Franco Zavarise

Lampada a sospensione in metallo verniciato, disponibile anche con cavo rivestito in tessuto in colori coordinati o a contrasto.

Suspension lamp in painted metal, available also with a fabric covered cable in coordinated or contrasting colours.



## COCO 1 Sospensione Suspension



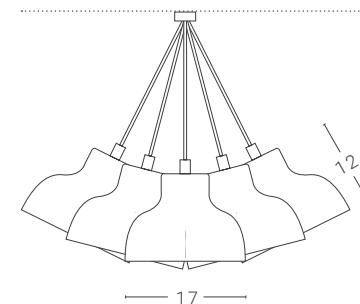
Dim. rosone: Ø 6 cm altezza 6 cm  
Ceiling rose dim.: Ø 6 cm height 6 cm

## Sorgente luminosa Light source

Attacco GU10 Max 15W /  
Lampholder GU10 Max 15W  
Lampadina LED a tensione di rete /  
LED mains voltage bulb  
1 x 13W 230V 2700K/4000K 880Lm/950Lm  
Energy Class A  
Dimmerabile a taglio di fase solo con  
regolatori selezionati non forniti da ZAVA /  
Elenco dei modelli a richiesta  
Phase-cut dimmable only with  
selected controllers not supplied by ZAVA /  
List of models on request



## COCO 6 Sospensione Suspension



Dim. rosone: Ø 24 cm altezza 9 cm  
Ceiling rose dim.: Ø 24 cm height 9 cm

## Sorgente luminosa Light source

Attacco GU10 Max 15W /  
Lampholder GU10 Max 15W  
Lampadina LED a tensione di rete /  
LED mains voltage bulb  
1 x 13W 230V 2700K/4000K 880Lm/950Lm  
Energy Class A  
Dimmerabile a taglio di fase solo con  
regolatori selezionati non forniti da ZAVA /  
Elenco dei modelli a richiesta  
Phase-cut dimmable only with  
selected controllers not supplied by ZAVA /  
List of models on request



## Materiale Material

Ferro  
Iron

## Finiture Colours

- RAL 9010
- RAL 9005

Finiture disponibili solo in versione opaca  
Finishes available only in matt version

## Finiture cavo Cable colours

Colore a scelta  
(vedi tabella colori).  
Colour on demand  
(see cables colour chart).



# Cono

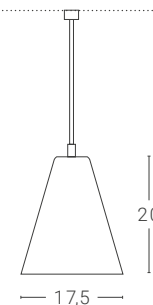
Design by Franco Zavarise

Lampada a sospensione in metallo verniciato, disponibile anche con cavo rivestito in tessuto in colori coordinati o a contrasto.

Suspension lamp in painted metal, available also with a fabric covered cable in coordinated or contrasting colours.



## CONO 1 Sospensione Suspension



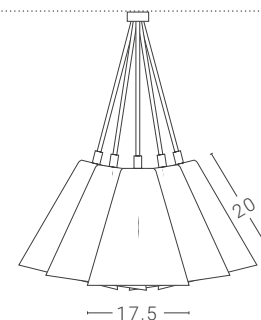
Dim. rosone: Ø 6 cm altezza 6 cm  
Ceiling rose dim.: Ø 6 cm height 6 cm

## Sorgente luminosa Light source

Attacco E27 (lampadina esclusa)  
{A++ -> E} Max 70W  
Lampholder E27 (bulb not included)  
{A++ -> E} Max 70W



## COCO 6 Sospensione Suspension



Dim. rosone: Ø 24 cm altezza 9 cm  
Ceiling rose dim.: Ø 24 cm height 9 cm

## Sorgente luminosa Light source

Attacco E27 (lampadina esclusa)  
{A++ -> E} Max 70W  
Lampholder E27 (bulb not included)  
{A++ -> E} Max 70W



## Materiale Material

Ferro  
Iron

## Finiture Colours

- RAL 9010
- RAL 9005
- Blu di laminazione Iron blue

Finiture disponibili solo in versione opaca  
Finishes available only in matt version

## Finiture cavo Cable colours

Colore a scelta  
(vedi tabella colori).  
Colour on demand  
(see cables colour chart).

# Cosima

Design: Cédric Davies

Cosima è una lama di luce che disegna gli spazi con le sue linee minimali. Un tubo luminoso in plexiglass opalino con i due poli in ottone o in metallo verniciato. Una lampada estremamente flessibile, che stimola la creatività del progettista: può essere utilizzata singolarmente ma consente anche di creare composizioni personalizzate sulle pareti o di immaginare scenografiche soluzioni sospese, anche in ambienti di grandi dimensioni.

A blade of light that draws spaces with its minimal lines. A luminous tube in opal plexiglass (available in different lengths) with the metal frame in brass or in painted metal. Cosima is an extremely flexible lamp that stimulates the designer's creativity. It can be used individually but also allows you to create custom compositions on the walls or to imagine spectacular suspended solutions even in large environments.

## Sospensione Suspension



## Sorgente luminosa Light source

114 cm: LED 1 x 14W 24V dc 3000K CRI>80 1700Lm Energy class A  
139 cm: LED 1 x 17,5W 24V dc 3000K CRI>80 2100Lm Energy class A

Alimentatore dimmerabile DALI/PUSH incluso nel rosone  
DALI/PUSH dimmable power supply included in the ceiling rose

## Dim. rosone:

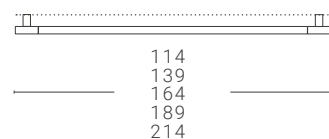
7,5 x 23,5 altezza 3,8 cm

Ceiling rose dim.:

7,5 x 23,5 height 3,8 cm

## Parete o plafoniera

Wall or ceiling light



## Sorgente luminosa Light source

114 cm: LED 1 x 14W 24V dc 3000K CRI>80 1700Lm Energy class A  
139 cm: LED 1 x 17,5W 24V dc 3000K CRI>80 2100Lm Energy class A  
164 cm: LED 1 x 20W 24V dc 3000K CRI>80 2600Lm Energy class A  
189 cm: LED 1 x 23W 24V dc 3000K CRI>80 3050Lm Energy class A  
214 cm: LED 1 x 26W 24V dc 3000K CRI>80 3500Lm Energy class A

Alimentatore remoto fornito solo su richiesta /  
Disponibile alimentatore dimmerabile DALI/PUSH su richiesta  
Remote power supply available only on request /  
DALI/PUSH dimmable power supply available on request

Dim. rosone: 26 cm altezza 5 cm

Ceiling rose dim.: 26 cm height 5 cm

## Materiale Material

Metacrilato, ottone, alluminio  
Methacrylate, ottone, aluminium

## Finiture Colours

○ RAL 9010  
● RAL 9005

Finiture disponibili solo in versione opaca  
Finishes available only in matt version



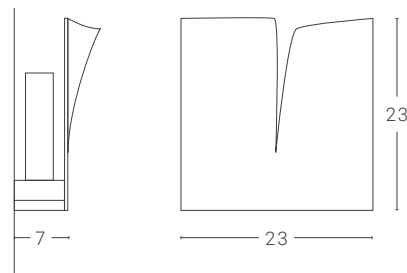
# Crack

Design: Raul Girotto

Realizzata in metallo verniciato. La luce della lampadina è attenuata da un rivestimento in opale.

Created in painted metal. The bulb's light is softened by a opale covering.

## Parete Wall light



## Sorgente luminosa Light source

Attacco E14 (lampadina esclusa)  
{A++ -> E} Max 42W  
Lampholder E14 (bulb not included)  
{A++ -> E} Max 42W

## Materiale Material

Ferro  
Iron

## Finiture Colours

- RAL 9010
- RAL 9005
- Ruggine naturale Natural rust

Finiture disponibili solo in versione opaca  
Finishes available only in matt version





# Dadi

Design: Delineodesign

Decisa, irregolare e inaspettata. Dadi non è mai uguale a se stessa e, da qualsiasi punto di vista la si osservi, cambia aspetto e proporzioni con geometria naturalità. La lampada Dadi nasce da un foglio metallico piegato per creare un volume monolitico, interrotto e ritmato dai tagli diagonali.

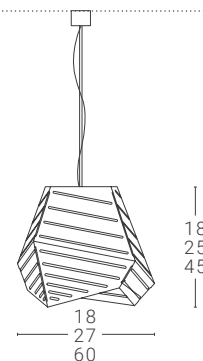
Determined, irregular and unexpected. Dadi is never the same, and from any point of view it is observed, it changes aspect and geometric proportions very easily. The lamp Dadi comes from a metal sheet folded in order to create a monolithic volume, interrupted and patterned by diagonal cuts.







#### DADÌ Sospensione Suspension

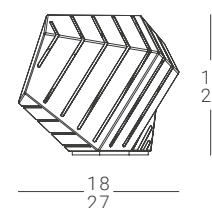


Dim. rosone: Ø 11 cm altezza 7 cm  
Ceiling rose dim.: Ø 11 cm height 7 cm

#### Sorgente luminosa Light source

Attacco E27 (lampadina esclusa)  
{A++ → E} Max 70W  
Lampholder E27 (bulb not included)  
{A++ → E} Max 70W

#### DADÌ Tavolo Table

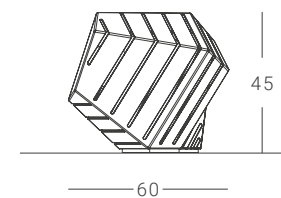


#### Sorgente luminosa Light source

18 x 18: Attacco E14 (lampadina esclusa)  
{A++ → E} Max 42W  
Lampholder E14 (bulb not included)  
{A++ → E} Max 42W

27 x 25: Attacco E27 (lampadina esclusa)  
{A++ → E} Max 70W  
Lampholder E27 (bulb not included)  
{A++ → E} Max 70W

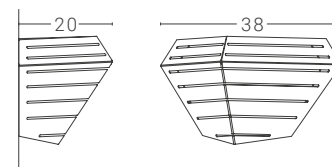
#### DADÌ Terra Floor



#### Sorgente luminosa Light source

Attacco E27 (lampadina esclusa)  
{A++ → E} Max 70W  
Lampholder E27 (bulb not included)  
{A++ → E} Max 70W

#### DADÌ Parete Wall light



#### Sorgente luminosa Light source

Attacco E27 (lampadina esclusa)  
{A++ → E} Max 70W  
Lampholder E27 (bulb not included)  
{A++ → E} Max 70W

#### Materiale Material

Ferro  
Iron

#### Finiture Colours

○ RAL 9010  
● RAL 9005  
● Verde artico Arctic green  
Finiture disponibili solo in versione opaca  
Finishes available only in matt version

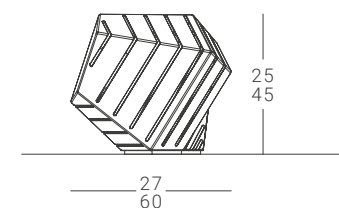




# Dadi

Design: Delineodesign

## DADI OUTDOOR Terra Floor



## Sorgente luminosa Light source

LED 8W 350mA 4000K 1000Lm Energy class A

Driver remoto IP65 ON/OFF fornito solo su richiesta /  
ON/OFF IP65 remote driver available only on request

Disponibile con base o con picchetto in acciaio inox  
Available with base or with stainless steel picket

## Materiale Material

Acciaio inox  
Stainless steel

## Finiture Colours

○ RAL 9010

● Verde artico Arctic green

● RAL 9005

Finiture disponibili solo in versione opaca  
Finishes available only in matt version



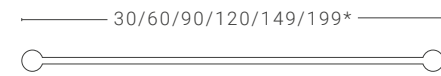
# Dot to dot

Design: C12+

Ispirata al gioco in cui si devono collegare i puntini per creare delle figure, Dot to dot è una lampada da parete componibile, che permette di ottenere infinite soluzioni formali. I bracci, che incorporano la strip LED, sono disponibili in sei diverse lunghezze, da usare singolarmente o da associare tra loro grazie agli snodi circolari. Definendo zone di luce e ombra, il fascio di luce radente permette di creare disegni luminosi personalizzati.

The idea comes from the game in which you connect dots to see the image. Dot to dot is a combinable wall lamp that allows you to create infinite formal solutions. The arms, that incorporate a strip of LED, are available in six different lengths and can be used individually or combined thanks to their circular junction. Outlining areas of shadows and lights, the light beam allows you to create your own light designs.

## Parete e plafoniera Wall and ceiling light



**Dimensioni:**  
Rosone con alimentatore:  
Ø 26 cm - h. 4,5 cm.  
Connettori: Ø 5 cm h. 4,5 cm.  
Angolo da 45°, da 90° e 135°  
**Dimensions:**  
Rose with power supply unit:  
Ø 26 cm - h. 4,5 cm.  
Terminals: Ø 5 cm h. 4,5 cm.  
Angle 45°, 90° and 135°

\* Dimensione disponibile solo per installazione verticale  
\* Size available for vertical installation only

Le dimensioni del rosone nella variante DALI/PUSH possono essere diverse.  
The dimensions of the ceiling rose/rosette in DALI/PUSH variant can be different.

## Materiale Material

Interno: ferro e alluminio o ottone  
Indoor: iron and aluminium or brass  
Esterno: ferro e alluminio o ottone  
Outdoor: iron and aluminium or brass

## Sorgente luminosa Light source

### Versione in ferro verniciato / Painted iron version:

Sorgente luminosa / Light source CRI>80, 252 LED/m  
**30 cm:** LED 1 x 5,4 W 24V dc 2700K/3000K/4000K 420Lm Energy class A  
**60 cm:** LED 1 x 10,8W 24V dc 2700K/3000K/4000K 870Lm Energy class A  
**90 cm:** LED 1 x 16,2W 24V dc 2700K/3000K/4000K 1250Lm Energy class A  
**120 cm:** LED 1 x 21,6W 24V dc 2700K/3000K/4000K 1750Lm Energy class A  
**149 cm:** LED 1 x 27W 24V dc 2700K/3000K/4000K 2050Lm Energy class A  
**199 cm:** LED 1 x 36W 24V dc 2700K/3000K/4000K 2700Lm Energy class A

### Versione in ottone / Brass version:

Sorgente luminosa ad alta efficienza / High efficiency light source:  
CRI>90, 147 LED/m  
**30 cm:** LED 1 x 4,8W 24V dc 2700K/3000K/4000K 450Lm CRI>90 Energy class A  
**60 cm:** LED 1 x 9,6W 24V dc 2700K/3000K/4000K 910Lm CRI>90 Energy class A  
**90 cm:** LED 1 x 14,4W 24V dc 2700K/3000K/4000K 1370Lm CRI>90 Energy class A  
**120 cm:** LED 1 x 19,2W 24V dc 2700K/3000K/4000K 1820Lm CRI>90 Energy class A  
**149 cm:** LED 1 x 24W 24V dc 2700K/3000K/4000K 2280Lm CRI>90 Energy class A  
**199 cm:** LED 1 x 32W 24V dc 2700K/3000K/4000K 3040Lm CRI>90 Energy class A

Lunghezza massima del sistema modulare su unico alimentatore 6 m  
Maximum length of the modular system on a single power supply unit 6 m

Alimentatore ON/OFF incluso /  
Disponibile alimentatore dimmerabile DALI/PUSH su richiesta  
ON/OFF driver included / DALI/PUSH dimmable driver available on request

Disponibile anche versione outdoor  
Outdoor version available

## Finiture Colours

- RAL 9010 Finiture disponibili solo in versione opaca  
Finishes available only in matt version
- RAL 9005
- Ottone Brass
- Verde artico Arctic green



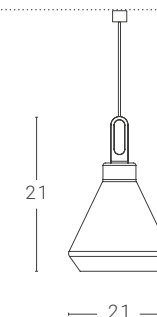
# Driyos

Design: Delineodesign

Spoglia di vezzi decorativi ed essenziale nelle finiture, Driyos ha un aspetto rigoroso caratterizzato da linee precise e geometriche. Esprime la sua forte personalità e sorprende anche grazie al singolare sistema di sospensione, che permette di avvolgere parte del cavo in modo da poter regolare l'altezza della lampada semplicemente, a seconda delle esigenze.

Stripped of decorative charms and essential in finishes, Driyos has a rigorous look, characterized by clean and geometric lines. Driyos expresses its strong personality and can surprise also thanks to the unusual suspension system, which allows you to wrap part of the cable in order to adjust the height of the lamp in a simple way.

## Sospensione Suspension Ø21



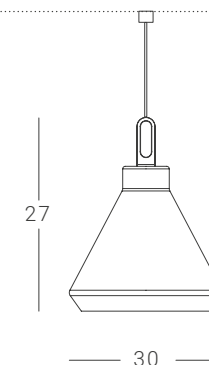
Dim. rosone: Ø 5,5 altezza 6 cm  
Ceiling rose dim.: Ø 5,5 cm height 6 cm

## Sorgente luminosa Light source

Attacco E27 (lampadina esclusa) {A++ -> E} Max 70W  
Lampholder E27 (bulb not included) {A++ -> E} Max 70W

Attacco GU10 Max 15W  
Lampholder GU10 Max 15W  
Lampadina LED a tensione di rete  
LED mains voltage bulb  
1 x 13W 230V 2700K/4000K 880Lm/950Lm Energy Class A  
Dimmerabile a taglio di fase solo con regolatori selezionati non forniti da ZAVA. /  
Elenco modelli a richiesta  
Phase-cut dimmable only with selected controllers not supplied by ZAVA.  
List of models on request

## Sospensione Suspension Ø30



Dim. rosone: Ø 8,5 altezza 8 cm  
Ceiling rose dim.: Ø 8,5 cm height 8 cm

## Sorgente luminosa Light source

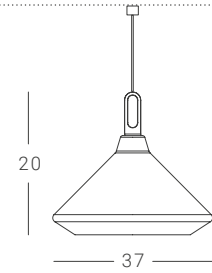
Attacco E27 (lampadina esclusa) {A++ -> E} Max 70W  
Lampholder E27 (bulb not included) {A++ -> E} Max 70W

Attacco GU10 Max 15W  
Lampholder GU10 Max 15W  
Lampadina LED a tensione di rete  
LED mains voltage bulb  
1 x 13W 230V 2700K/4000K 880Lm/950Lm Energy Class A  
Dimmerabile a taglio di fase solo con regolatori selezionati non forniti da ZAVA. /  
Elenco modelli a richiesta  
Phase-cut dimmable only with selected controllers not supplied by ZAVA.  
List of models on request

Disponibile anche versione outdoor  
Outdoor version available



**DRIYOS Sospensione Suspension Ø37 Sorgente luminosa Light source**

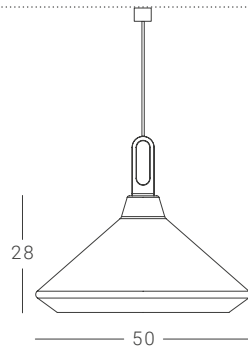


Attacco E27 (lampadina esclusa) {A++ -> E} Max 70W  
Lampholder E27 (bulb not included) {A++ -> E} Max 70W

Attacco GU10 Max 15W  
Lampholder GU10 Max 15W  
Lampadina LED a tensione di rete  
LED mains voltage bulb  
1 x 13W 230V 2700K/4000K 880Lm/950Lm Energy Class A  
Dimmerabile a taglio di fase solo con regolatori selezionati non forniti da ZAVA. /  
Elenco modelli a richiesta  
Phase-cut dimmable only with selected controllers not supplied by ZAVA.  
List of models on request

Dim. rosone: Ø 8,5 altezza 8 cm  
Ceiling rose dim.: Ø 8,5 cm height 8 cm

**DRIYOS Sospensione Suspension Ø50 Sorgente luminosa Light source**



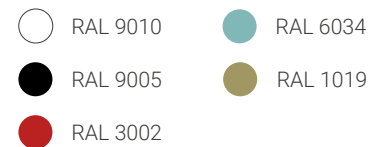
Attacco E27 (lampadina esclusa) {A++ -> E} Max 70W  
Lampholder E27 (bulb not included) {A++ -> E} Max 70W

Attacco GU10 Max 15W  
Lampholder GU10 Max 15W  
Lampadina LED a tensione di rete  
LED mains voltage bulb  
1 x 13W 230V 2700K/4000K 880Lm/950Lm Energy Class A  
Dimmerabile a taglio di fase solo con regolatori selezionati non forniti da ZAVA. /  
Elenco modelli a richiesta  
Phase-cut dimmable only with selected controllers not supplied by ZAVA.  
List of models on request

Dim. rosone: Ø 8,5 altezza 8 cm  
Ceiling rose dim.: Ø 8,5 cm height 8 cm

Disponibile anche versione outdoor  
Outdoor version available

**Finiture esterne Outside colours**



Disponibile anche verniciata o ferro blu  
di laminazione con interno foglia  
oro / argento / rame.  
Available also painted or blue iron with  
golden / silver / copper leaf inside

Finiture disponibili solo in versione opaca  
Finishes available only in matt version

**Materiale Material**

Ferro / Iron

**Finiture interna Inside colours**

Vedi tabella colori.  
See colour chart.

**Finitura cavo Cable colours**

Colore a scelta  
(vedi tabella colori).  
Colour on demand  
(see cables colour chart).



# Driyos Naked

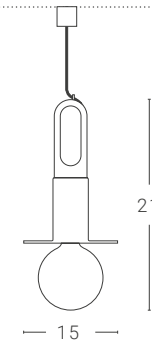
Design: Delineodesign

Semplici segni che racchiudono funzionalità e prendono vita con colori di tendenza: Driyos Naked, versione minimal della lampada Driyos, si adatta a qualsiasi ambiente e necessità.

Simple signs which encapsulate functionality and come to life with trendy colors: Driyos Naked, minimal version of Driyos lamp, adapts to any environment and needs.



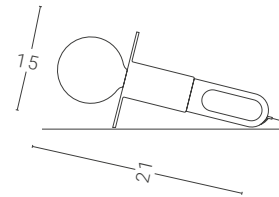
DRIYOS NAKED Sospensione Suspension **Sorgente luminosa Light source**



Attacco E27 (lampadina esclusa)  
{A++ -> E} Max 70W  
Lampholder E27 (bulb not included)  
{A++ -> E} Max 70W

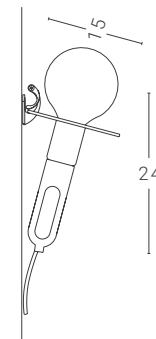
Dim. rosone: Ø 5,5 cm altezza 6 cm  
Ceiling rose dim.: Ø 5,5 cm height 6 cm

DRIYOS NAKED Tavolo Table **Sorgente luminosa Light source**



Attacco E27 (lampadina esclusa)  
{A++ -> E} Max 70W  
Lampholder E27 (bulb not included)  
{A++ -> E} Max 70W

DRIYOS NAKED Parete Wall light **Sorgente luminosa Light source**



Attacco E27 (lampadina esclusa)  
{A++ -> E} Max 70W  
Lampholder E27 (bulb not included)  
{A++ -> E} Max 70W

**Materiale Material**

Ferro / Iron

**Finiture Colours**

- RAL 9010
  - RAL 9005
  - RAL 3002
  - RAL 6034
  - RAL 1019
- Finiture disponibili solo in versione opaca  
Finishes available only in matt version

**Finiture cavo Cable colours**

L. 3 m, colore a scelta (vedi tabella colori).  
L. 2 m per la versione sospensione.  
L. 3 m, colour on demand (see cables  
colour chart).  
L. 2 m for the suspension version.



# Etrè

Design: Alberto Caramello

Volumi che diventano impalpabili intersecandosi con il vuoto. Etrè è una collezione di lampade che si inserisce in punta di piedi in molteplici ambienti. Tre sottili elementi si tendono verso l'alto sottolineando la leggerezza di una struttura in metallo, unica nota delicata di colore.

Volumes that become impalpable, intersecting with the empty space. Etrè is a collection of lamps that is placed on tiptoe in multiple environments. Three thin elements stretch upwards underlining the lightness of a metal structure, which is the only colour touch on it.



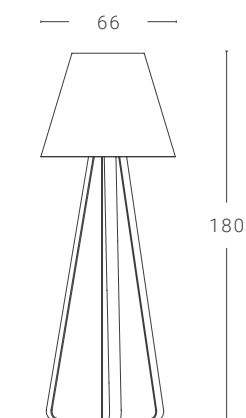




# Etrè

Design: Alberto Caramello

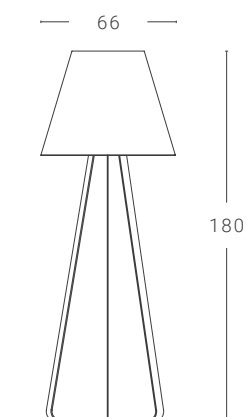
## Terra Floor



## Sorgente luminosa Light source

Attacco E27 (lampadina esclusa) {A++ -> E} Max 70W  
Lampholder E27 (bulb not included) {A++ -> E} Max 70W

## Parete Wall light



## Sorgente luminosa Light source

Attacco E27 (lampadina esclusa) {A++ -> E} Max 70W  
Lampholder E27 (bulb not included) {A++ -> E} Max 70W

## Materiale Material

Ferro, metacrilato  
Iron, methacrylate

## Finiture Colours

- RAL 9010
  - RAL 9005
  - Sahara
- Finiture disponibili solo in versione opaca  
Finishes available only in matt version



# Fenex

Design: Franco Zavarise

Si chiama Fenex questa lampada da tavolo ricaricabile dalla linea semplice ma evocativa. La sua forma, che ricorda un calice rovesciato, è stata studiata appositamente per creare la massima diffusione della luce intorno a sé.

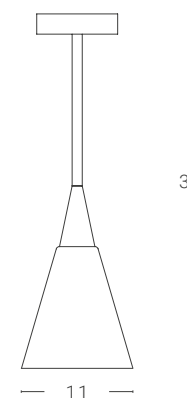
Fenex può essere personalizzata con un dettaglio cromato o colorato, così da potersi coordinare a qualsiasi ambiente.

Fenex is a portable - rechargeable table lamp with a simple but evocative line. Its shape reminiscent of an inverted glass has been specifically designed to create the maximum diffusion of light around itself.

Fenex can be customized with a chrome or colored detail so that it can coordinate with any environment.

## Ricaricabile Rechargeable

## Sorgente luminosa Light source



LED 1 x 1,8W 220Lm 3000K  
Tre livelli di luce selezionabili /  
Three selectable light levels  
Durata delle batterie / Battery life:  
8h @100%, 16h @50%, 24h @25%

Batterie e cavo USB-C incluso / Le batterie hanno una durata di 5 giorni a lampada spenta, dopodichè è necessaria la ricarica dell'apparecchio.

Battery and USB-C cable included  
Lamp off battery life: 5 days, after which it is necessary to recharge the device.



## Materiale Material

Ferro, ottone  
Iron, brass

## Finiture struttura Structure colours

- RAL 9010
- RAL 9005
- RAL 3002

Finitura disponibili solo in versione opaca  
Finish available only in matt version

## Finiture disco Disk colours

Colore personalizzabile su richiesta  
(vedi lista colori a fine catalogo)  
Colour customizable on demand (see colours list of at the end of catalogue)

# Fiin

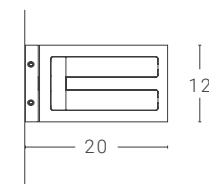
Design: Franco Zavarise

Fiin unisce la funzionalità di una lampada tecnica con un design essenziale, che si adatta a qualsiasi ambiente, domestico o contract. È un prodotto molto versatile, grazie alla possibilità di orientare il fascio di luce LED. Disponibile in varie dimensioni.

Fiin combines the functionality of a technical lamp with a minimalist design that adapts to any environment, whether domestic or contract. It is a very versatile product, thanks to the possibility of orienting the LED light beam. Fiin is available in various sizes.



## FIIN Versione A Version A



### Sorgente luminosa Light source

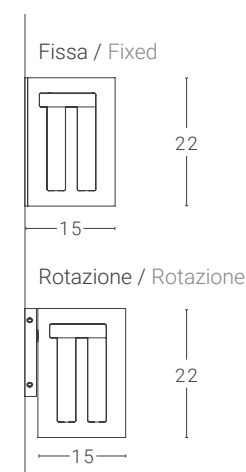
#### Rotazione / rotation:

LED 2 x 8W 500mA 3000K/4000K 1050Lm Energy Class A  
Driver per installazione remota fornito solo su richiesta. Driver disponibile in versione ON/OFF oppure DALI/PUSH, specificare.

Driver for remote installation provided on request only.  
Driver available in ON/OFF or DALI/PUSH version, please specify.

**Dimensioni:** L. 12 cm x p. 20 cm spessore 1 cm  
**Dimensions:** L. 12 cm x p. 20 cm thickness 1 cm

## FIIN Versione B Version B



### Sorgente luminosa Light source

#### Fissa / Fixed:

LED 2 x 8W 500mA 3000K/4000K 1050Lm Energy Class A

#### Rotazione / Rotation:

LED 2 x 8W 500mA 3000K/4000K 1050Lm Energy Class A

Driver per installazione remota fornito solo su richiesta. Driver disponibile in versione ON/OFF oppure DALI/PUSH, specificare.

Driver for remote installation provided on request only.  
Driver available in ON/OFF or DALI/PUSH version, please specify.

#### Dimensioni:

Fisse: L. 22 cm x p. 15 cm spessore 1 cm

Rotazione: L. 22 cm x p. 15 cm spessore 3 cm

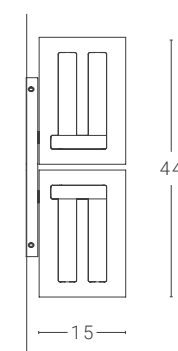
#### Dimensions:

Fixed: L. 22 cm x p. 15 cm thickness 1 cm

Rotation: L. 22 cm x p. 15 cm thickness 3 cm



## FIIN Versione C Version C



### Sorgente luminosa Light source

#### Rotazione / Rotation:

LED 4 x 8W 500mA 3000K/4000K 1050Lm Energy Class A

Driver per installazione remota fornito solo su richiesta. Driver disponibile in versione ON/OFF oppure DALI/PUSH, specificare.

Driver for remote installation provided on request only.  
Driver available in ON/OFF or DALI/PUSH version, please specify.

**Dimensioni:** L. 22 cm x p. 15 cm spessore 3 cm

**Dimensions:** L. 22 cm x p. 15 cm thickness 3 cm

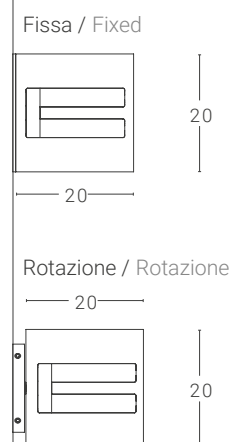




# Fiin

Design: Franco Zavarise

## Versione D Version D



## Sorgente luminosa Light source

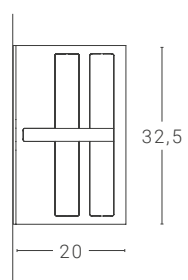
**Fissa / Fixed:**  
LED 2 x 8W 500mA 3000K/4000K 1050Lm Energy Class A  
**Rotazione / Rotation:**  
LED 2 x 8W 500mA 3000K/4000K 1050Lm Energy Class A

Driver per installazione remota fornito solo su richiesta. Driver disponibile in versione ON/OFF oppure DALI/PUSH, specificare.  
Driver for remote installation provided on request only. Driver available in ON/OFF or DALI/PUSH version, please specify.

**Dimensioni:**  
Fisse: L. 20 cm x p. 20 cm spessore 1 cm  
Rotazione: L. 20 cm x p. 20 cm spessore 3 cm  
**Dimensions:**  
Fixed: L. 20 cm x p. 20 cm thickness 1 cm  
Rotation: L. 20 cm x p. 20 cm thickness 3 cm



## Versione E Version E



## Sorgente luminosa Light source

**Fissa / Fixed:**  
LED 4 x 8W 500mA 3000K/4000K 1050Lm Energy Class A  
Driver per installazione remota fornito solo su richiesta. Driver disponibile in versione ON/OFF oppure DALI/PUSH, specificare.  
Driver for remote installation provided on request only. Driver available in ON/OFF or DALI/PUSH version, please specify.

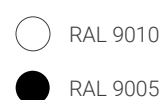
**Dimensioni:**  
Fisse: L. 20 cm x p. 32,5 cm spessore 1 cm  
**Dimensions:**  
Fixed: L. 20 cm x p. 32,5 cm thickness 1 cm



## Materiale Material

Alluminio  
Aluminium

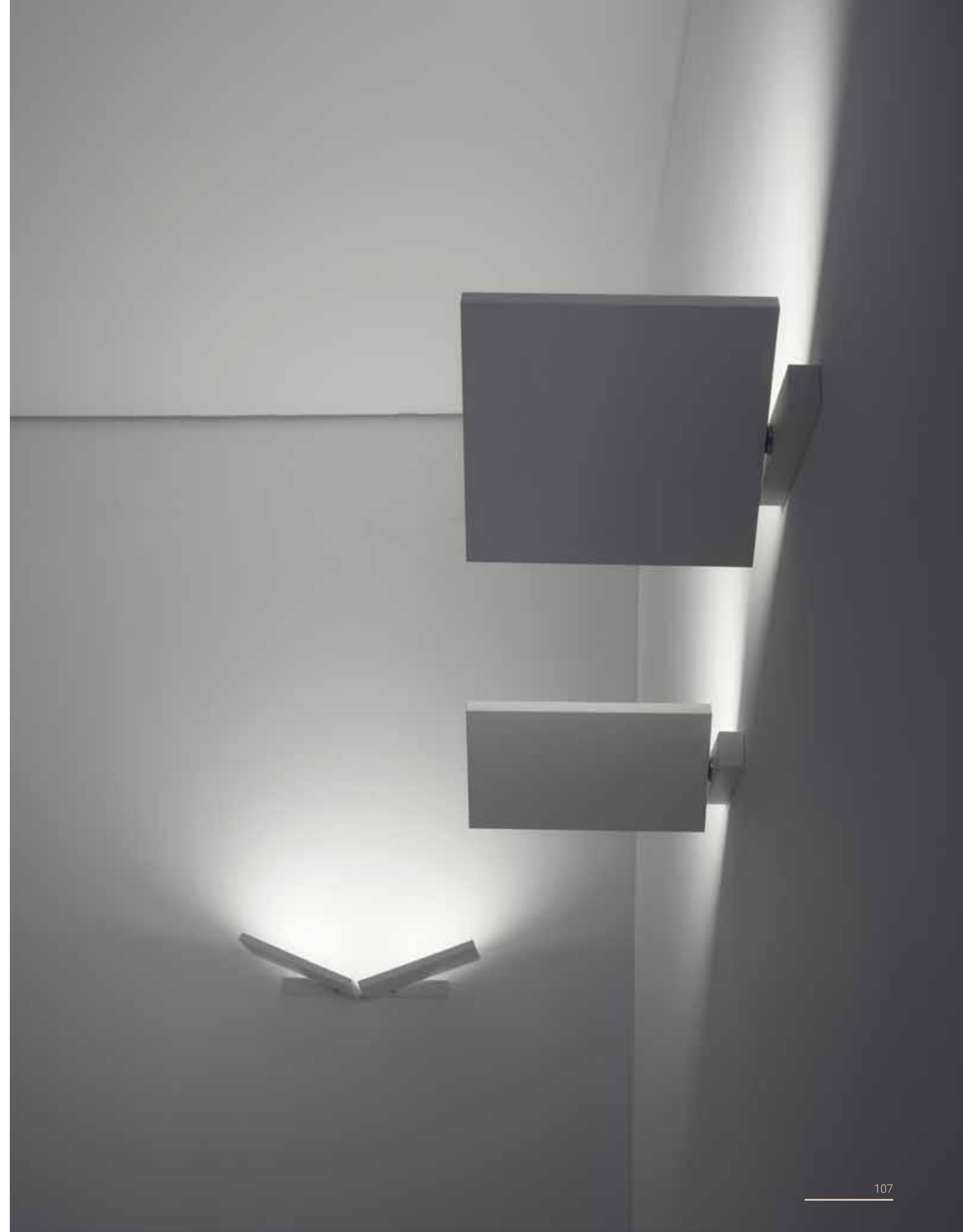
## Finiture Colours



RAL 9010

RAL 9005

Finiture disponibili solo in versione opaca  
Finishes available only in matt version





**Box**  
Design Franco Zavarise  

---

Pag. 56



**Amedeo**  
Design Franco Zavarise  

---

Pag. 40



**Box**  
Design Franco Zavarise  

---

Pag. 56



**Tank**  
Design Delineodesign  

---

Pag. 272

**Amedeo**  
Design Franco Zavarise  

---

Pag. 40



**Jeena**  
Design Franco Zavarise  

---

Pag. 136





# Flamenco

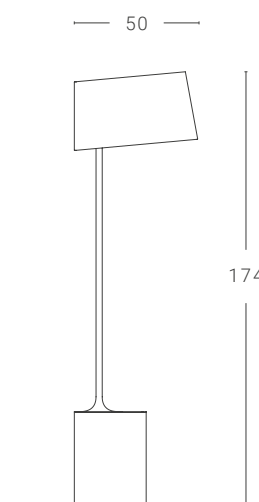
Design: Meneghello Paoletti Associati

Flamenco interpreta il concetto di “destrutturazione” dove ogni elemento della piantana appare, a un primo sguardo, distinto e svincolato dagli altri, come se fosse un corpo a sè. Come per il volatile di cui evoca il nome (il fenicottero appunto, flamenco in spagnolo), i singoli elementi trovano equilibrio quando vengono accostati tra loro. L’effetto di insieme è armonioso pur nella “disarmonia” delle parti. La base a parallelepipedo, stretta e alta, è il cuore pulsante del sistema: cambia finitura e “pelle” a seconda dell’ambiente che lo deve accogliere. Proposta nelle varianti in marmo, legno, ferro o cemento, offre una solida base d’appoggio allo stelo che si innesta su di essa mantenendo un design esile e affusolato.

Flamenco interprets the concept of “deconstruction” where each element of the floor lamp appears, at first glance, distinct and unencumbered by the others, as if it were a body in itself. As for the bird whose name it evokes (the flamingo in fact, flamenco in Spanish), the individual elements find equilibrium when they are put together. The overall effect is harmonious even in the “disharmony” of the parts. The narrow and high parallelepiped base is the beating heart of the system: it changes finish according to the environment that must accommodate it. Proposed in marble, wood, iron or concrete, it offers a solid base to support the stem that is grafted onto it while maintaining a slender and tapered design.

## Terra Floor

## Sorgente luminosa Light source



Attacco E27 (lampadina esclusa)  
 {A++ → E} Max 70W  
 Lampholder E27 (bulb not included)  
 {A++ → E} Max 70W

## Materiale Material

Ferro + ecomalta / legno / marmo /  
 ottone (vedi pagina seguente)  
 Iron + ecomalta / wood / marble /  
 brass (see next page)





# Flamenco

Design: Meneghello Paoletti Associati

## Finitura della base Base finish

Versione A: Ecomalta®  
Version A: Ecomalta®

## Finiture esterne Outside colours

○ RAL 9010  
● RAL 9005

## Finiture interne paralume Lampshade inside colours

Vedi tabella colori.  
See colour chart.

Versione B: legno  
Version B: wood

○ RAL 9010  
● RAL 9005  
● Effetto corten Corten effect

Vedi tabella colori.  
See colour chart.

Versione C: marmo  
(vedi lista colori a fine catalogo)  
Version C: marble  
(see colour list at the end of the catalog)

○ RAL 9010  
● RAL 9005  
● Sahara  
● Verde salvia Sage green

Vedi tabella colori.  
See colour chart.

Versione D: ottone  
Version D: brass

○ RAL 9010  
● RAL 9005

Vedi tabella colori.  
See colour chart.

Versione E: verniciata (vedi tabella colori), foglia oro/argento/rame o blu di laminazione  
Version E: Painted (see colour chart), gold/silver/copper leaf or iron blue

○ RAL 9010  
● RAL 9005

Vedi tabella colori.  
See colour chart.

Finiture disponibili solo in versione opaca  
Finishes available only in matt version



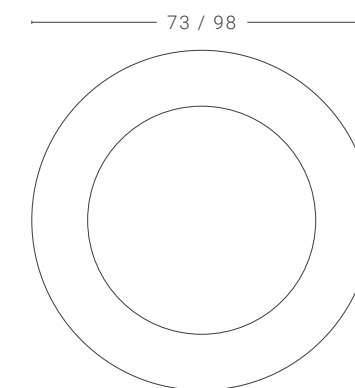
# Flow

Design: Valerio Cometti+V12 design

In un mondo sempre più rumoroso, la luce è una benvenuta forma di energia silenziosa. Lo stesso garbo e la stessa compostezza vengono rappresentati da Flow, un'appliche che vuole raggiungere un nuovo dialogo con l'architettura che la ospita. Le forme pulite e morbide di Flow valorizzano il ruolo della luce: Flow diventa attrazione irresistibile per l'occhio attento che ne sappia cogliere il messaggio elegante e di grande rispetto per la luce che le dà vita. La vista frontale di Flow presenta il rigore del cerchio, ma la morbidezza della superficie di rivoluzione che ne costituisce il corpo le offre una misurata sensualità. Non da ultimo, il design di Flow è valorizzato dalla grande conoscenza e capacità manifatturiera con il metallo che Zava ha maturato negli anni.

In an increasingly noisy world, light is a welcome form of silent energy. The same grace and composure are represented by Flow, a wall lamp that aims to reach a new dialogue with the architecture that hosts it. The clean and soft shapes of Flow enhance the role of light: Flow becomes an irresistible attraction for the watchful eye that knows how to grasp the elegant message of great respect for the light that gives it life. The front view of Flow presents the rigor of the circle, but the softness of the surface that constitutes the body offers a measured sensuality. Last but not least, Flow's design is enhanced by the great knowledge and manufacturing ability with the metal that Zava has matured over the years.

## Parete Wall light



## Sorgente luminosa Light source

LED 2 x 16W 230V 3000K  
1800Lm Energy class A

LED 2 x 26W 230V 3000K  
2400Lm Energy class A

Alimentatore ON/OFF incluso / Disponibile  
alimentatore dimmerabile DALI/PUSH su richiesta  
ON/OFF power supply included / DALI/PUSH  
dimmable power supply available on request

## Materiale Material

Ferro, metacrilato, acciaio.  
Iron, methacrylate, steel.

## Finiture esterne Outside colours

- RAL 9010
- RAL 9005

Finiture disponibili solo in versione opaca  
Finishes available only in matt version

## Finiture interne Inside colours

Acciaio lucidato a specchio o verniciata  
(vedi cartella colori).  
Mirror polished steel or painted  
(see colour chart).

# Giacolù

Design: Delineodesign





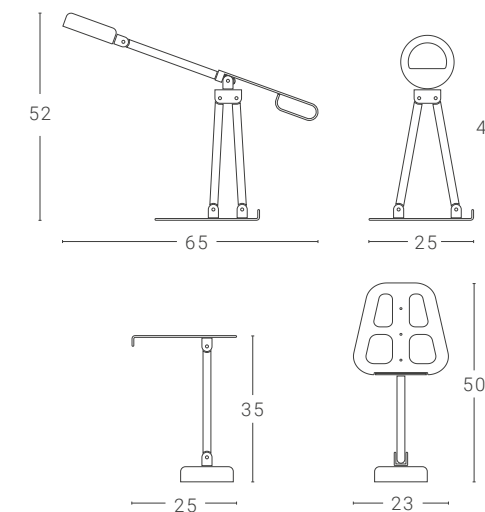
# Giacolù

Design: Delineodesign

Giacolù è una lampada e non solo. È anche un gioco che permette di creare oggetti diversi componendo le parti in modi differenti. Anche gli adulti torneranno bambini, come quando giocavano con il Meccano per realizzare costruzioni e forme partendo da pochi basilari elementi. Lampada a braccio, lampada da tavolo, abat-jour, leggio... Giocateci e provate a trovarne altre!

Giacolù is much more than just a lamp. It's also a game that allows you to create different objects by putting the parts together in different ways. It's like going back in time to when you were a child playing with construction sets and building all sorts of things with simple, basic elements. Arm lamp, table lamp, lectern... Can you create something new?

## Tavolo Table



## Sorgente luminosa Light source

1 x 3W LED 230V 3000K/4000K  
255Lm/300Lm Energy Class A



## Materiale Material

Ferro, legno  
Iron, wood

## Finiture (Base, maniglia e cav. doppi):

Colours (Base, handle and double jumpers):

- RAL 9005
- RAL 5010
- RAL 1003
- RAL 6034
- RAL 3002
- RAL 6018

Finiture disponibili solo in versione opaca  
Finishes available only in matt version

## Calottina e cav. singoli:

Calotte and single jumpers:

- RAL 9010



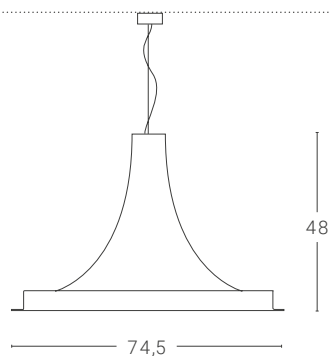
# Giò

Design: Franco Zavarise

Giò è la sintesi di una ricerca formale sulle potenzialità espressive della tornitura. La sua bellezza sta proprio nell'equilibrio delle proporzioni.

Giò is a précis of a formal study on the expressive capabilities of metal turning. Its beauty is to be found precisely in the balance of the proportions.

## Sospensione Suspension



## Sorgente luminosa Light source

Attacco E27 (lampadina esclusa) {A++ -> E}  
Max 105W  
Lampholder E27 (bulb not included) {A++ -> E}  
Max 105W

Dim. rosone: Ø 16 cm altezza 5 cm  
Ceiling rose dim.: Ø 16 cm height 5 cm

## Materiale Material

Ferro  
Iron

## Finiture esterne Outside colours

- RAL 9010
- RAL 9005
- Sahara

Finiture disponibili solo in versione opaca  
Finishes available only in matt version

## Finiture interne Inside colours

Vedi tabella colori.  
See colour chart.



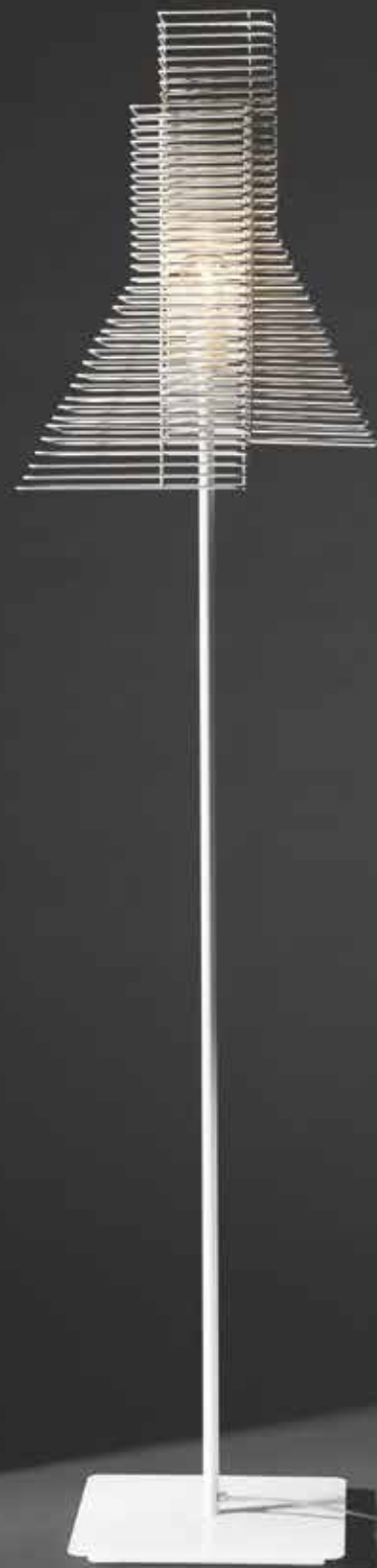
# Grown

Design: Delineodesign

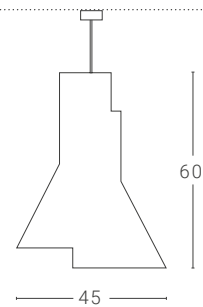
Una sequenza in filo di ferro che ritmicamente giocherà con la luce: la taglierà, la amplificherà, la disturberà, la disegnerà.

A sequence of wire thread that will rhythmically play with the light: it will cut it, amplify it, disturb it, draw it.





GROWN Sospensione Suspension

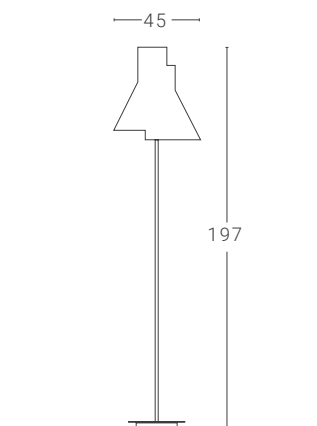


Dim. rosone: Ø 10,5 cm altezza 6 cm  
Ceiling rose dim.: Ø 10,5 cm height 6 cm

Sorgente luminosa Light source

Attacco E27 lampadina tipo A60  
(lampadina esclusa) {A++ → E} Max 105W  
Lampholder E27 bulb type A60  
(bulb not included) {A++ → E} Max 105W

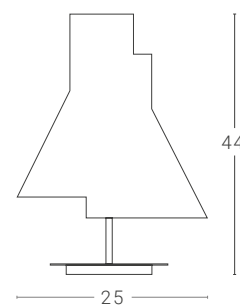
GROWN Terra Floor



Sorgente luminosa Light source

Attacco E27 lampadina tipo A60  
(lampadina esclusa) {A++ → E} Max 105W  
Lampholder E27 bulb type A60  
(bulb not included) {A++ → E} Max 105W

GROWN Tavolo Table



Sorgente luminosa Light source

Attacco E27 lampadina tipo P45  
(lampadina esclusa) {A++ → E} Max 105W  
Lampholder E27 bulb type A60  
(bulb not included) {A++ → E} Max 105W

Materiale Material

Ferro  
Iron

Finiture Colours

○ RAL 9010      ● Rame Copper

● RAL 9005      Finiture disponibili solo in versione opaca  
Finishes available only in matt version

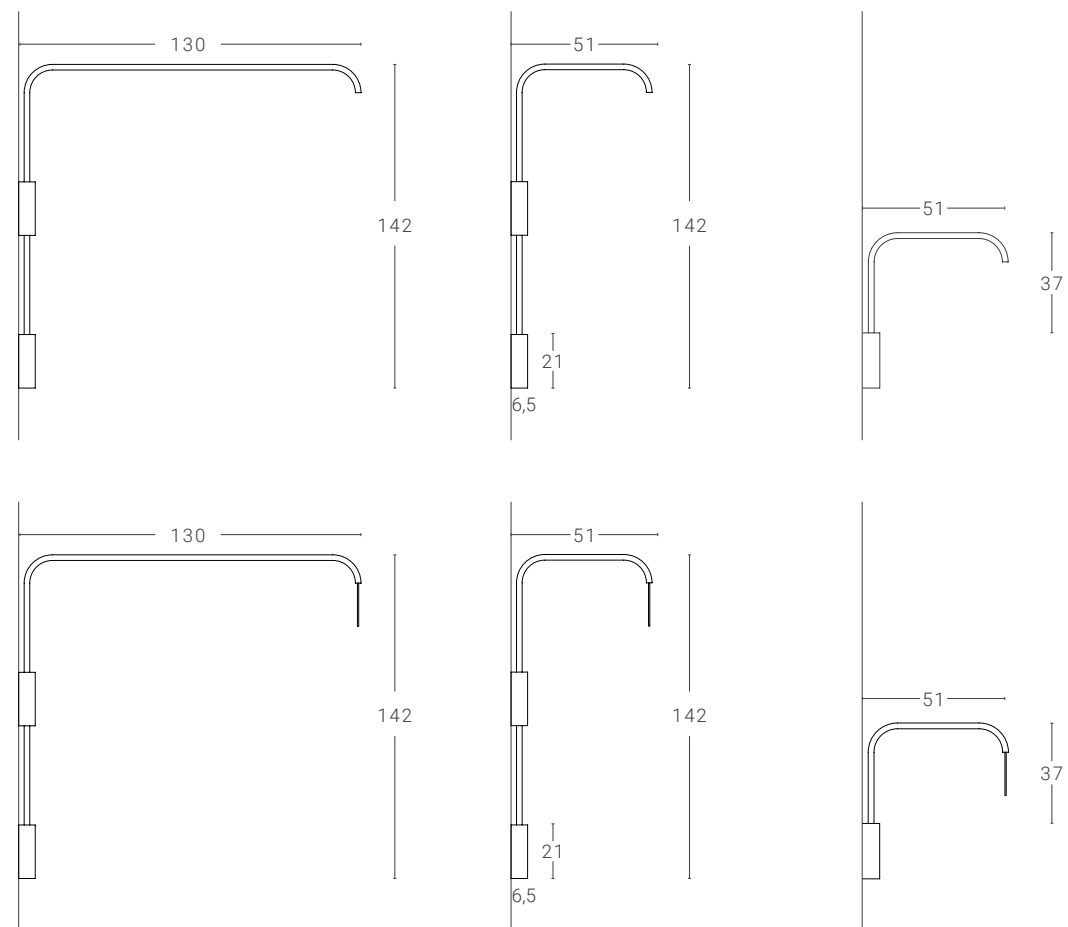
# Hook

Design: Franco Zavarise

Hook è un supporto a parete personalizzabile che trasforma in applique qualsiasi paralume della collezione ZAVA (comprese le sospensioni), purché funzionino a tensione di rete. Hook si caratterizza per il suo braccio rotante di quasi 180° e variabile in altezza e in lunghezza, a seconda delle necessità. Hook è un sistema perfetto per illuminare i locali contract, ma anche per gli ambienti domestici: in un corridoio, sopra un divano o sul tavolo da pranzo.

Hook is a customizable wall support that turns any lampshade of the ZAVA collection into an applique (including the suspension), as long as they operate at mains voltage. Hook is characterized by its rotating arm of almost 180° and variable in height and length according to need. Hook is a perfect system for lighting contract spaces but also for domestic environments: in a corridor, or over a dining table.

## Sistema a parete Wall system



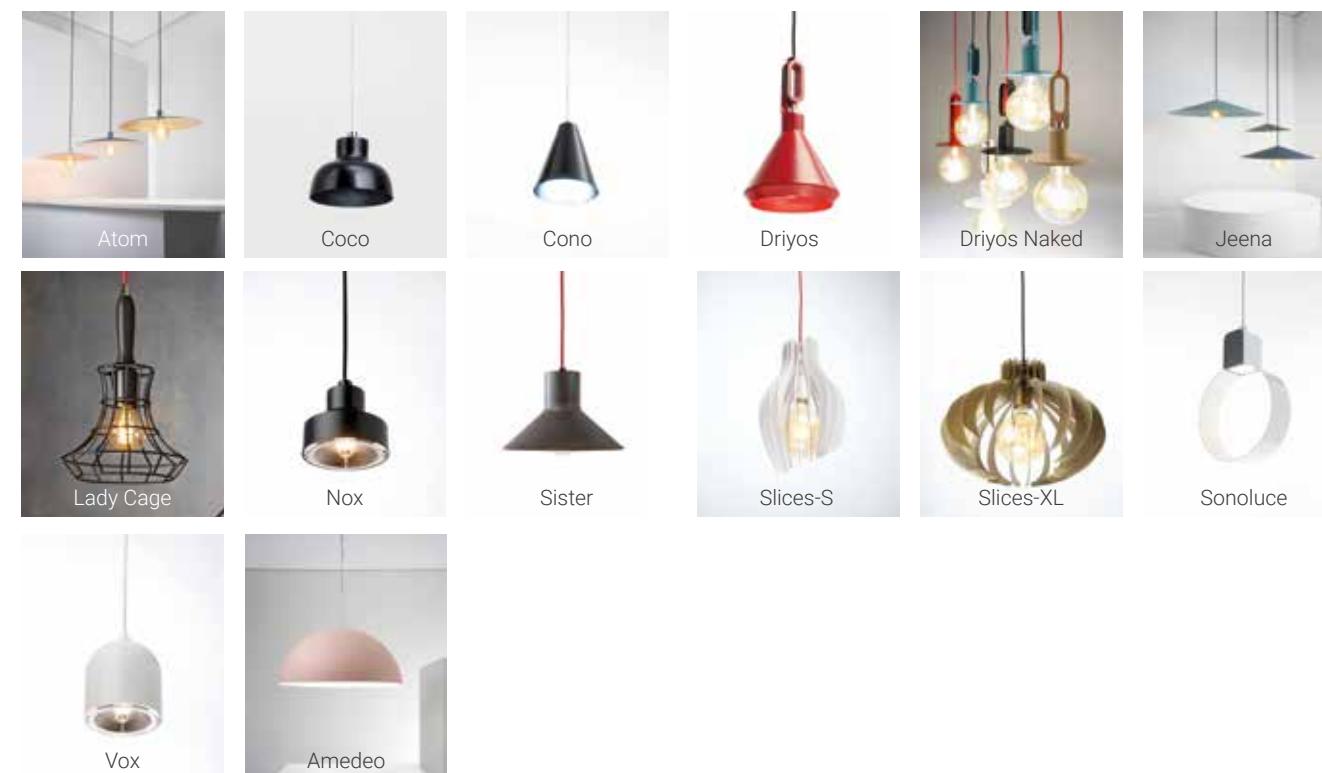




# Hook

Design: Franco Zavarise

## Paralumi disponibili Available lampshades



## Materiale Material

Ferro  
Iron

## Finiture Colours

○ RAL 9010  
● RAL 9005

● Sahara  
● Verde salvia Sage green

Finiture disponibili solo in versione opaca  
Finishes available only in matt version

# Ideo

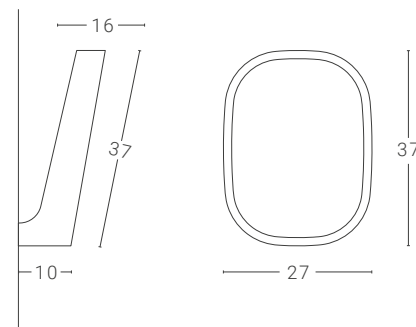
Design: Filippo Mambretti

IDEO è una lampada dalla forma essenziale e sinuosa, descritta da un'interpretazione unica dell'illuminazione indiretta, impreziosita e valorizzata attraverso giochi di rifrazione generati dal plexiglass piramidale. Lo speciale posizionamento della sorgente luminosa LED all'interno della lampada permette la totale scomparsa dei punti luce. Il prodotto può essere facilmente personalizzabile grazie all'utilizzo e alla combinazione di differenti colori del corpo della lampada.

IDEO is a lamp with a minimal and sinuous shape, characterised by a unique interpretation of indirect lighting, enriched and enhanced through the refractive effects generated by the pyramidal plexiglass. The special positioning of the LED light source within the lamp allows the total disappearance of specific light points. The product can be easily customised thanks to the use and combination of different colours in the body of the lamp.

## INDOOR Parete Wall light

### Sorgente luminosa Light source



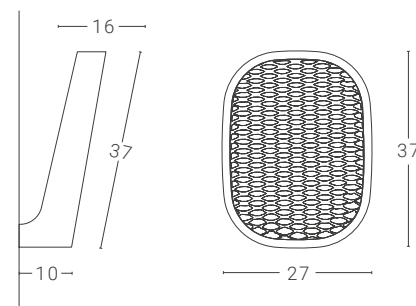
**Versione senza griglia Version without grid:**  
LED 1 x 17W 230V 2700K/3000K 1600Lm 4000K  
1900Lm Energy Class A

Alimentatore ON/OFF incluso / Disponibile  
alimentatore dimmerabile DALI/PUSH su richiesta  
ON/OFF power supply included / DALI/PUSH  
dimmerable power supply available on request



## OUTDOOR Parete Wall light

### Sorgente luminosa Light source



**Versione con griglia Version with grid:**  
LED 1 x 15W 230V 3000K 1350Lm Energy Class A

Alimentatore remoto ON/OFF incluso /  
Disponibile alimentatore remoto dimmerabile  
DALI/PUSH su richiesta  
ON/OFF remote power supply included /  
DALI/PUSH dimmerable remote power supply  
available on request



## Materiale Material

Ferro, PMMA  
Iron, PMMA



RAL 9010



RAL 7006



RAL 9005



Verde artico Arctic green

Finiture disponibili solo in versione opaca  
Finishes available only in matt version



# Jeena

Design: Franco Zavarise



# Jeena

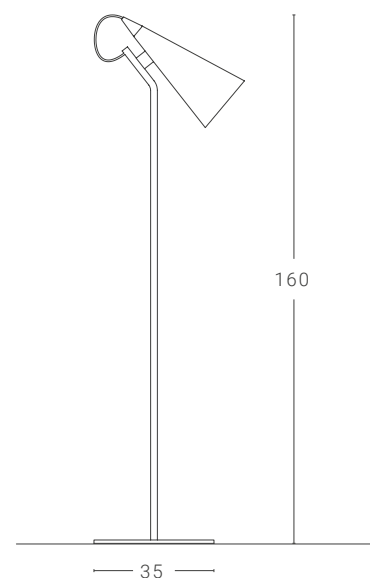
Design: Franco Zavarise

Jeena è una famiglia molto flessibile di lampade caratterizzate da un importante paralume a forma di cono. La collezione comprende varie lampade a sospensione, di diametri e forme diverse, oltre ad una lampada da terra coordinabile.

Jeena is a very flexible family of lamps characterized by an important cone-shaped shade. The collection includes various suspension lamps of different diameters and shapes as well as a coordinable floor lamp.

## Terra Floor

## Sorgente luminosa Light source



Attacco E27 (lampadina esclusa)  
{A++ -> E} Max 70W  
Lampholder E27 (bulb not included)  
{A++ -> E} Max 70W

LED 1 x 17W 230V 3000K/4000K 1950Lm  
Energy Class A  
Driver ON/OFF incluso  
ON/OFF driver included



## Materiale Material

Ferro  
Iron

## Finiture Colours

- |   |  |
|---|--|
|  RAL 9010                |  Grigio diaspro Jasper grey |
|  RAL 9005                |  Blu oceano Ocean blue      |
|  Moon stone              |  Verde giungla Jungle green |
|  Sahara                  |  Verde salvia Sage green    |
|  Rosa quarzo Quartz Pink |  Verde artico Arctic green  |

Finiture disponibili solo in versione opaca  
Finishes available only in matt version

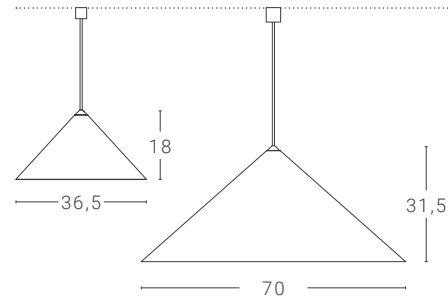
## Finitura interna Interior colour

Colore personalizzabile  
su richiesta o foglia  
oro / argento/ rame  
Any colour on demand or  
golden / silver / copper leaf





Jeena sospensione - Versione A  
Jeena suspension - Version A



Dim. rosone: Ø 11 cm altezza 12 cm  
Ceiling rose dim.: Ø 11 cm height 12 cm

Sorgente luminosa Light source

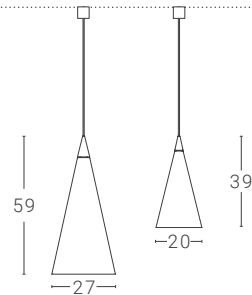
Ø 36,5 / 70 cm:  
Attacco E27 (lampadina esclusa) {A++ → E} Max 70W  
Lampholder E27 (bulb not included) {A++ → E}  
Max 70W

Ø 36,5 cm:  
LED 1 x 17W 230V 3000K/4000K 1950Lm En. Class A  
Driver ON/OFF incluso / Disponibile driver  
dimmerabile DALI/PUSH su richiesta  
ON/OFF driver included / DALI/PUSH dimmable  
driver available on request

Ø 70 cm:  
LED 1 x 25W 230V 3000/4000K 3060Lm En. Class A  
Driver ON/OFF incluso / Disponibile driver  
dimmerabile DALI/PUSH su richiesta  
ON/OFF driver included / DALI/PUSH dimmable  
driver available on request



Jeena sospensione - Versione B  
Jeena suspension - Version B



Dim. rosone: Ø 7,5 cm altezza 7 cm  
Ceiling rose dim.: Ø 7,5 cm height 7 cm

Sorgente luminosa Light source

Ø 20 / 27 cm:  
Attacco E27 (lampadina esclusa) {A++ → E} Max 70W  
Lampholder E27 (bulb not included) {A++ → E}  
Max 70W

Ø 27 cm:  
LED 1 x 25W 230V 3000/4000K 3060Lm En. Class A  
Driver ON/OFF incluso / Disponibile driver  
dimmerabile DALI/PUSH su richiesta  
ON/OFF driver included / DALI/PUSH dimmable  
driver available on request



Materiale Material

Ferro  
Iron

Finiture esterne Outside colours

- |                           |                              |
|---------------------------|------------------------------|
| ○ RAL 9010                | ● Grigio diaspro Jasper grey |
| ● RAL 9005                | ● Blu oceano Ocean blue      |
| ● Moon stone              | ● Verde giungla Jungle green |
| ● Sahara                  | ● Verde salvia Sage green    |
| ● Rosa quarzo Quartz Pink | ● Verde artico Arctic green  |

Finiture disponibili solo in versione opaca  
Finishes available only in matt version

Finiture interne Inside colours

Vedi tabella colori.  
See colour chart.

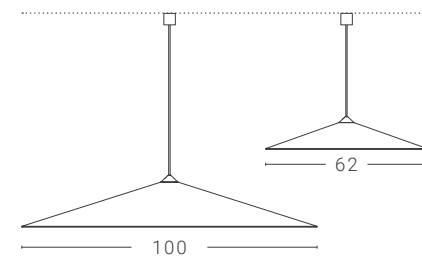




# Jeena

Design: Franco Zavarise

Jeena sospensione - Versione C  
Jeena suspension - Version C



Sorgente luminosa Light source

Attacco E27 (lampadina esclusa)  
{A++ -> E} Max 70W  
Lampholder E27 (bulb not included)  
{A++ -> E} Max 70W



Dim. rosone: Ø 11 cm altezza 12 cm  
Ceiling rose dim.: Ø 11 cm height 12 cm

Materiale Material

Ferro  
Iron

Finiture esterne Outside colours

- RAL 9010
- RAL 9005
- Moon stone
- Sahara
- Rosa quarzo  
Quartz Pink
- Grigio diaspro Jasper grey
- Blu oceano Ocean blue
- Verde giungla Jungle green
- Verde salvia Sage green
- Verde artico Arctic green

Finiture interne Inside colours

Vedi tabella colori.  
See colour chart.

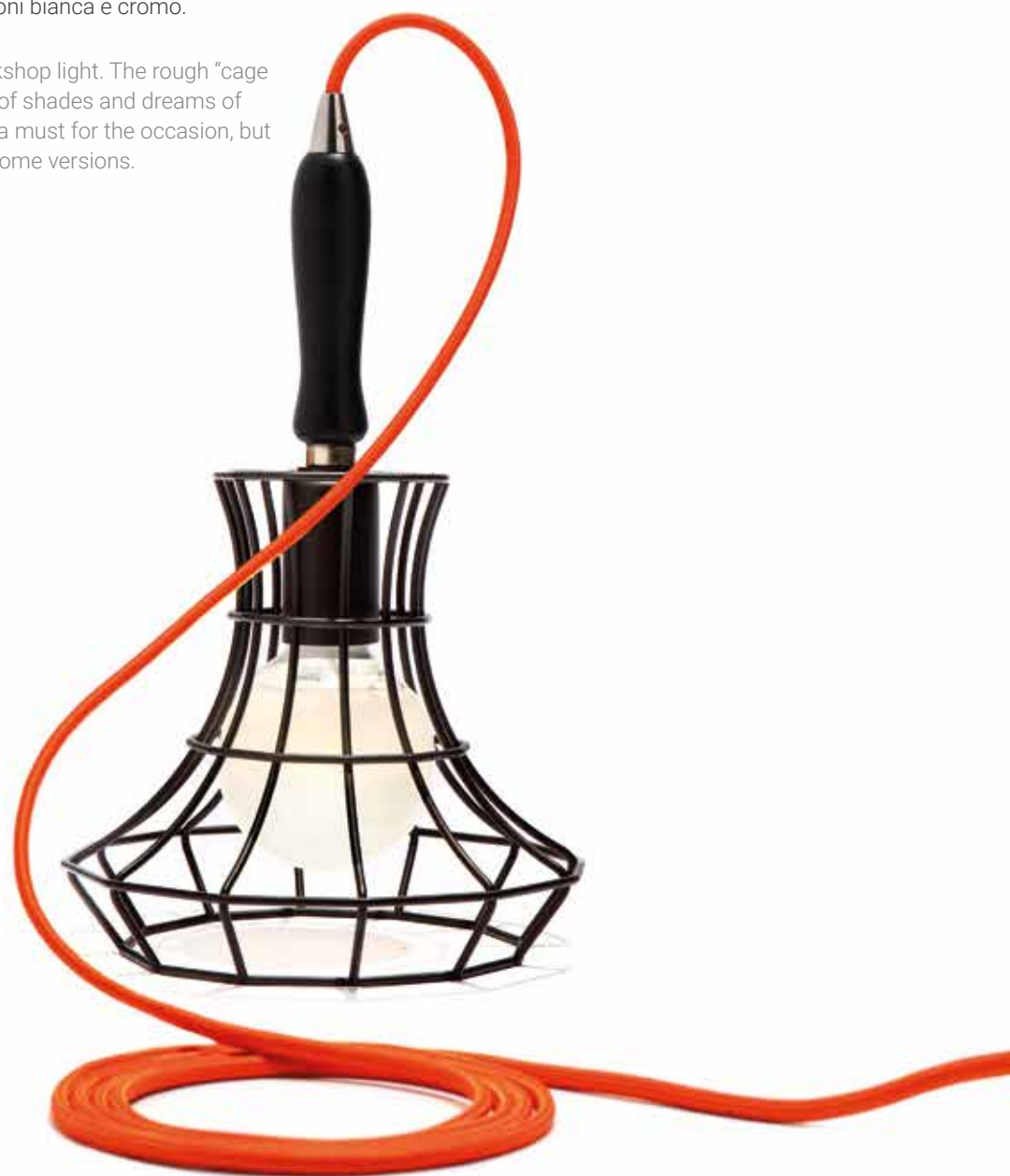
Finiture disponibili solo in versione opaca  
Finishes available only in matt version

# Lady Cage

Design: Massimo Rosati

L'ispirazione è la vecchia lampada da officina. La ruvida "cage lamp" veste il più classico dei paralumi e sogna di essere una vera Lady. Per l'occasione, l'abito nero è d'obbligo, ma è disponibile anche nelle versioni bianca e cromo.

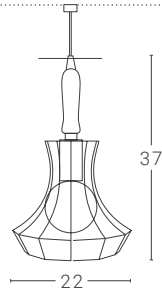
Inspired by the old-fashioned workshop light. The rough "cage lamp" shows off the most classic of shades and dreams of being a real Lady. A black outfit is a must for the occasion, but it is also available in white and chrome versions.





#### LADY CAGE Sospensione Suspension

#### Sorgente luminosa Light source



Attacco E27 (lampadina esclusa)  
{A++ -> E} Max 70W  
Lampholder E27 (bulb not included)  
{A++ -> E} Max 70W

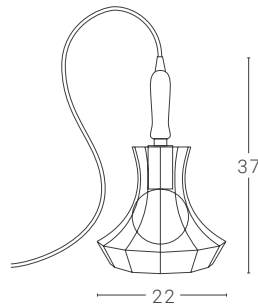
Lunghezza cavo: 1,5 m  
Cable lenght: 1,5 m

Dim. rosone: Ø 4 cm altezza 7 cm  
Ceiling rose dim.: Ø 4 cm height 7 cm

Disponibile anche versione outdoor  
Outdoor version available

#### LADY CAGE Tavolo Table

#### Sorgente luminosa Light source

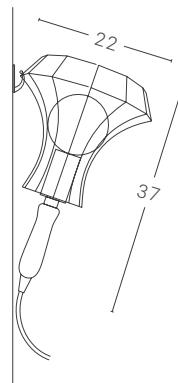


Attacco E27 (lampadina esclusa)  
{A++ -> E} Max 70W  
Lampholder E27 (bulb not included)  
{A++ -> E} Max 70W

Lunghezza cavo: 3 m  
Cable lenght: 3 m

#### LADY CAGE Parete Wall light

#### Sorgente luminosa Light source



Attacco E27 (lampadina esclusa)  
{A++ -> E} Max 70W  
Lampholder E27 (bulb not included)  
{A++ -> E} Max 70W

Lunghezza cavo: 3 m  
Cable lenght: 3 m

#### Materiale Material

Struttura in ferro, manico  
in plastica nera  
Iron structure, black plastic handle

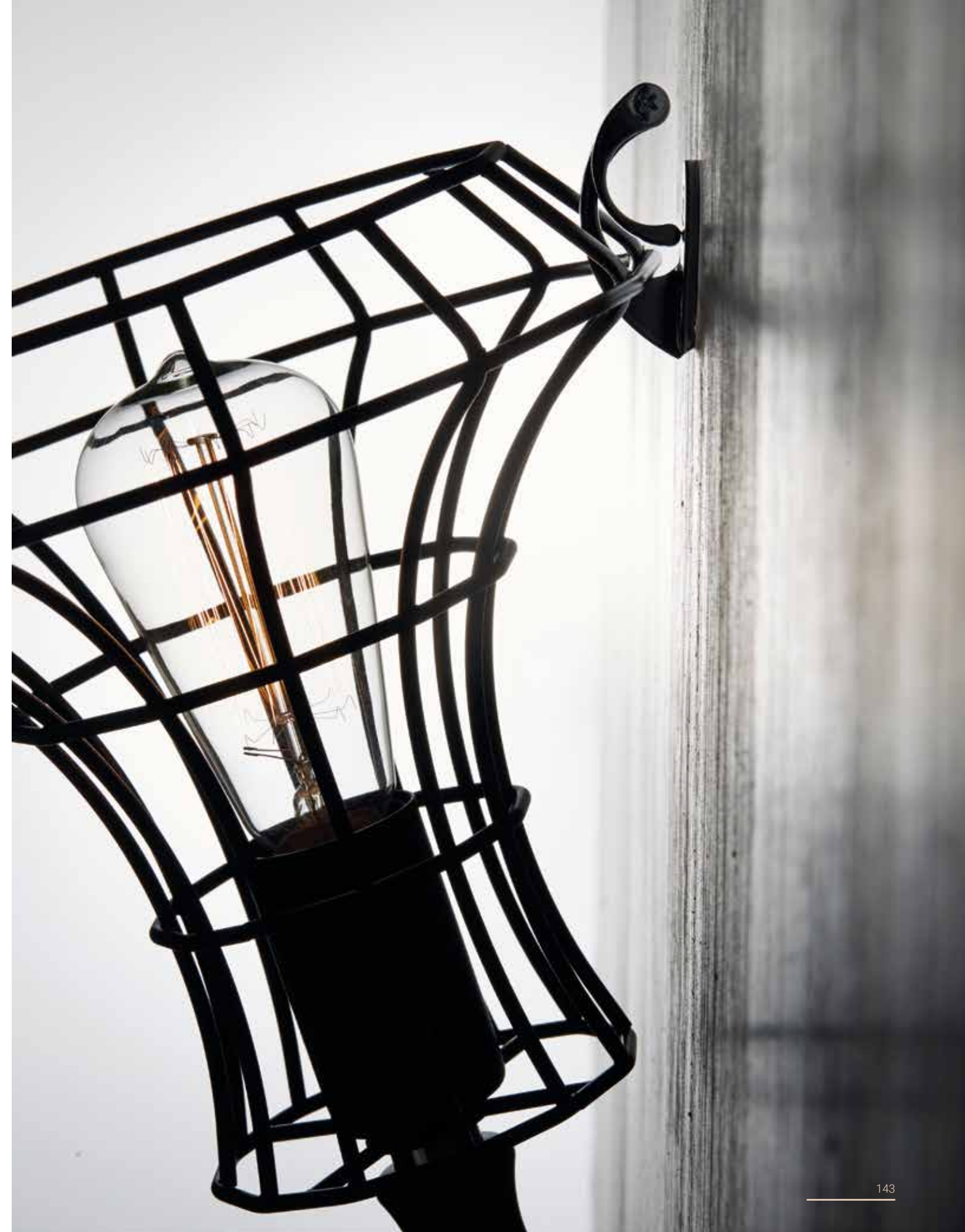
#### Finiture Colours

- RAL 9010
- RAL 9005
- Cromo Chrome

Finiture disponibili solo in versione opaca  
Finishes available only in matt version

#### Finiture cavo Cable colours

Colore a scelta (vedi tabella colori).  
Colour on demand  
(see cables colour chart).



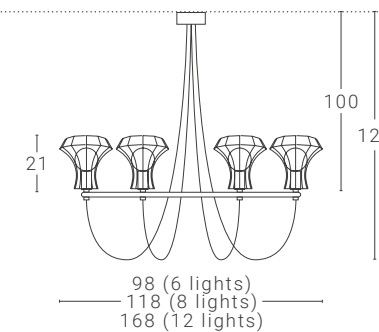


# Queen Cage

Design: Massimo Rosati



## QUEEN CAGE



## Sorgente luminosa Light source

Attacco E27 (lampadina esclusa)  
{A++ -> E} Max 6/8/12 x 70W  
Lampholder E27 (bulb not included)  
{A++ -> E} Max 6/8/12 x 70W

Dim. rosone: Ø 20 cm altezza 11 cm  
Ceiling rose dim.: Ø 20 cm height 11 cm

## Materiale Material

Struttura in ferro  
Iron structure

## Finiture Colours

- RAL 9010
- RAL 9005

Finiture disponibili solo in versione opaca  
Finishes available only in matt version

## Finiture cavo Cable colours

Colore a scelta (vedi tabella colori).  
Colour on demand  
(see cables colour chart).

# Level

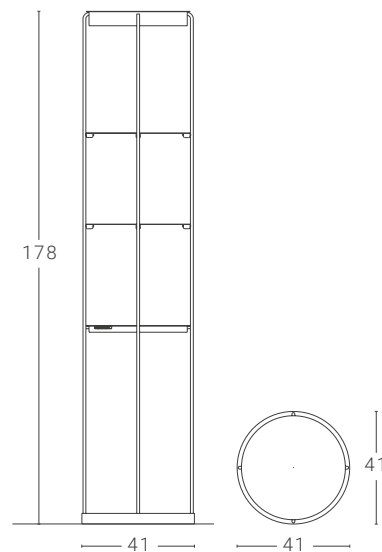
Design: Filippo Mambretti

Level è una lampada da terra pensata per essere un reale elemento d'arredo multifunzionale che sia utilizzabile all'interno dell'ambiente domestico, sia come sorgente luminosa sia come scaffalatura o punto di ricarica per prodotti elettronici, grazie alla presenza di prese USB poste sotto il primo ripiano. Il design di Level è descritto da linee essenziali e moderne che alleggeriscono visivamente l'intera struttura, rendendola funzionale ed armoniosa nelle forme. Grazie al disegno ed ai ripiani circolari che si ripetono verticalmente, l'intera struttura è riletta in chiave squisitamente funzionale, per mascherare al meglio i cavi e le componenti elettriche ed ottimizzare al massimo lo spazio disponibile sui ripiani e la diffusione della luce.

Level is a floor lamp that is designed to be a multifunctional piece of furniture within the home environment: it can be used as a light source but also a shelf or a charging point for electronic products, thanks to the USB sockets placed under the shelf. Level's design is characterized by clean and modern lines that visually lighten the entire structure, making it minimally functional and harmonious, thanks to the design of the circular shelves that vertically repeat. The entire structure is reinterpreted on a purely functional level to hide cables and electrical components, and to maximize shelf space and light diffusion.

## Terra Floor

## Sorgente luminosa Light source



LED 1 x 32W 230V 3000K/4000K  
3950Lm/4310Lm Energy Class A

Driver ON/OFF incluso / Disponibile driver  
dimmerabile DALI/PUSH su richiesta  
ON/OFF driver included / DALI/PUSH dimmable  
driver available on request



## Materiale Material

Ferro  
Iron

## Finiture Colours

○ RAL 9010

● RAL 6034

● RAL 9005

Finitura disponibile solo in versione opaca  
Finish available only in matt version



# Loola

Design: BrogliatoTraverso

Un grande cerchio di luce, una forma pura ed essenziale custodita dal delicato abbraccio dei due anelli che ne fanno da cornice. Loola ha un driver dimmerabile standard DALI, PUSH, 0-10V, 1-10V.

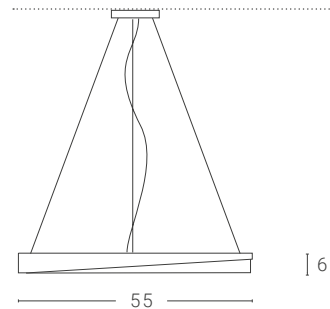
Adatta ad ogni tipo d'ambiente, Loola è disponibile come sospensione, plafoniera a soffitto o da parete.

A large circle of light, a pure and minimal shape guarded by the delicate embrace of the two rings that encircle it. Loola has a standard DALI, PUSH, 0-10V, 1-10V dimmable driver. Suitable for any type of environment, Loola is available as a pendant, ceiling flush light, or wall sconce.





LOOLA Sospensione Suspension



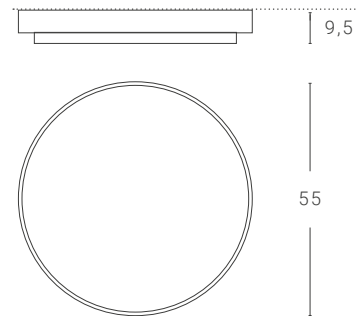
Dim. rosone: Ø 20 cm altezza 5 cm  
Ceiling rose dim.: Ø 20 cm height 5 cm

Sorgente luminosa Light source

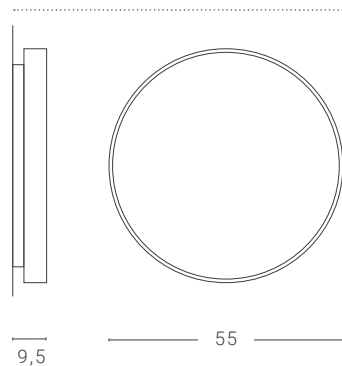
1 x 31,5W 230V 3000K/4000K 4000Lm/4280Lm  
Energy Class A

Dimmerabile DALI, Push, 0-10V, 1-10V  
Dimmable DALI, Push, 0-10V, 1-10V

LOOLA Plafoniera Ceiling light



LOOLA Parete Wall light



Sorgente luminosa Light source

1 x 31,5W 230V 3000K/4000K 4000Lm/4280Lm  
Energy Class A

Dimmerabile DALI, Push, 0-10V, 1-10V  
Dimmable DALI, Push, 0-10V, 1-10V

Sorgente luminosa Light source

1 x 31,5W 230V 3000K/4000K 4000Lm/4280Lm  
Energy Class A

Dimmerabile DALI, Push, 0-10V, 1-10V  
Dimmable DALI, Push, 0-10V, 1-10V

Materiale Material

Ferro, plexiglass  
Iron, plexiglass

Finiture Colours

○ RAL 9010 ● RAL 7006  
● RAL 9005

Finiture disponibili solo in versione opaca  
Finishes available only in matt version





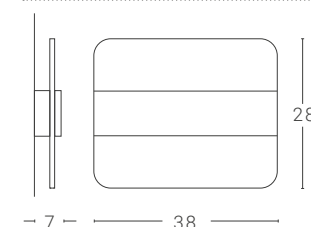
# Manta

Design: Enrico Azzimonti

Due ali bianche libere. Libere di posarsi sui muri, libere di aggrapparsi ai soffitti, libere di mostrarsi verticali, orizzontali, inclinate. Libere di rimanere sole, aggregarsi in coppia o a gruppi, allinearsi, riprodursi in serie affiancandoci nei gesti quotidiani. Disponibili anche nella versione "Manta Sign" con scritte al taglio laser personalizzabili su richiesta.

Two free white wings. Free to settle on the walls, free to cling to the ceilings, free to show off vertical, horizontal, inclined lines. Free to be alone, in pairs or in groups, to join, to align, to reproduce themselves in the daily routine. Also available in the "Manta Sign" version with laser cut customized texts on demand.

## MANTA Parete Wall light

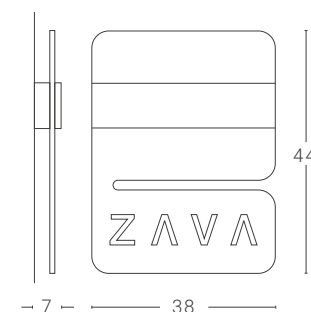


## Sorgente luminosa Light source

2 x 7W 230V 3000K 1000Lm Energy Class A.

Driver ON/OFF incluso / Disponibile driver dimmerabile DALI/PUSH su richiesta  
ON/OFF driver included / DALI/PUSH dimmable driver available on request

## MANTA SIGN Parete Wall light



## Sorgente luminosa Light source

2 x 7W 230V 3000K 1000Lm Energy Class A.

Driver ON/OFF incluso / Disponibile driver dimmerabile DALI/PUSH su richiesta  
ON/OFF driver included / DALI/PUSH dimmable driver available on request



## Materiale Material

Ferro Iron

## Finitura base Base colour

○ RAL 9010

## Finiture fascia Band colours

○ RAL 9010

● RAL 9005

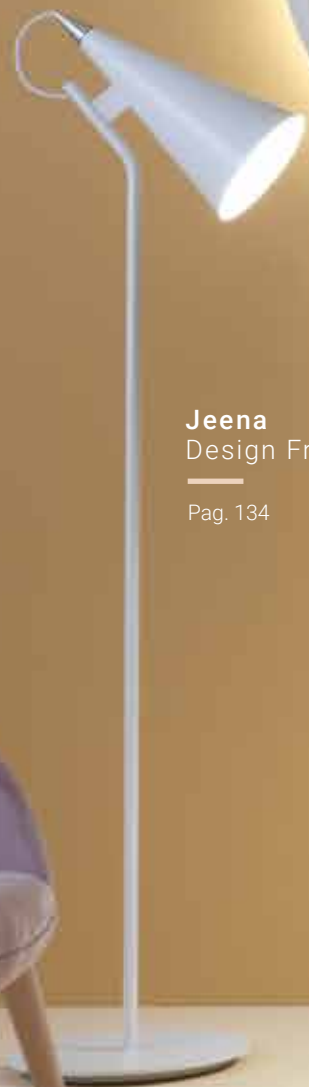
● RAL 3002

Finiture disponibili solo in versione opaca  
Finishes available only in matt version

**Flow**  
Design Valerio Cometti +  
V12 deisgn  
Pag. 114



**Jeena**  
Design Franco Zavarise  
Pag. 134



**Rei**  
Design Alessandro Zambelli  
Pag. 208



**Medù**  
Design Delineodesign  
Pag. 158



**Rei**  
Design Alessandro Zambelli  
Pag. 208



**Etrè**  
Design Alberto Caramello  
Pag. 98



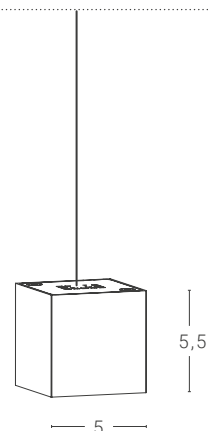
# Mark

Design: Franco Zavarise

Mark è una lampada tecnica e decorativa al tempo stesso. Tecnica, per la sua potente luce a LED che illumina a spot. Decorativa, per la sua forma geometrica semplice ma decisa. Un volume importante che non passa inosservato e che rivendica la sua presenza nello spazio.

Mark is a technical and decorative lamp at the same time. It is technical for its powerful LED light that illuminates as a spot light. It is decorative for its simple but decisive geometric shape. An important volume that does not pass inobserved and which determines its presence in space.

## Sospensione Suspension



Dim. rosone: altezza 8 cm  
Ceiling rose dim.: height 8 cm

Le dimensioni del rosone nella variante DALI/PUSH possono essere diverse  
The dimensions of the ceiling rose in DALI /PUSH variant can be different

## Sorgente luminosa Light source

1 x 4W 230V 2700K/3000K 380Lm CRI>90 Energy Class A

Angoli di emissione disponibili: 25°, 40°, 60°  
Available emission angles: 25°, 40°, 60°

Driver ON/OFF incluso / Disponibile driver dimmerabile DALI/PUSH su richiesta  
ON/OFF driver included / DALI/PUSH dimmable driver available on request

## Materiale Material

Alluminio o ottone  
Aluminium or brass

## Finiture Colours

○ RAL 9010      ● Ottone Brass

● RAL 9005      Finiture disponibile solo in versione opaca  
Finishes available only in matt version





# Medù

Design: Delineodesign

Definita da gesti semplici ma eleganti, Medù è un gioco fra pieno e vuoto, fra linee morbide e tagli netti, fra la solida purezza della campana e la leggerezza delle esili gambe.

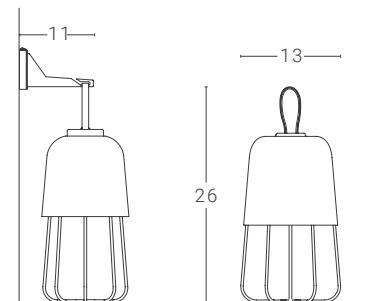
Il suo design essenziale ne fa una lampada camaleontica che si presta a molteplici interpretazioni e usi: mutando la dimensione può adattarsi a tutti gli ambienti, dalla casa al locale pubblico; cambiando colore può passare da un registro ludico a uno più formale.

Defined by simple but elegant gestures, Medù is a game between full and empty, between soft lines and clean cuts, between the solid purity of the bell and the lightness of the slender legs. Its essential design makes it a chameleonic lamp that lends itself to multiple interpretations and uses: by changing the size it can adapt to all environments, from the house to any public space.





#### MEDÙ Ricaricabile Rechargeable



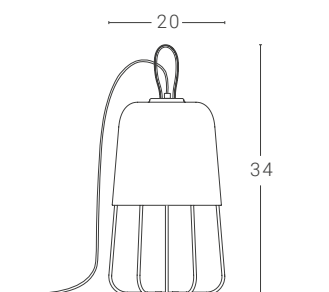
La staffa non è inclusa nell'apparecchio  
The bracket is not included in the fitting

#### Sorgente luminosa Light source

LED 1 x 1,8W 220Lm 3000K  
Tre livelli di luce selezionabili /  
Three selectable light levels  
Durata delle batterie / Battery life:  
8h @100%, 16h @50%, 24h @ 25%

Batterie e cavo USB-C incluso /  
Le batterie hanno una durata di 5 giorni a  
lampada spenta, dopodichè è necessaria la  
ricarica dell'apparecchio  
Battery and USB-C cable included /  
Lamp off battery life: 5 days, after which it is  
necessary to recharge the device.

#### MEDÙ Tavolo/Terra Table/Floor

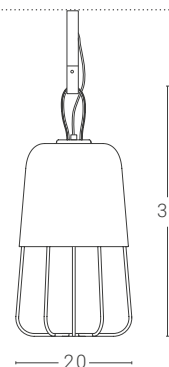


#### Sorgente luminosa Light source

Attacco E27 (lampadina esclusa) {A++ -> E}  
Max 70W  
Lampholder E27 (bulb not included) {A++ -> E}  
Max 70W

Lunghezza cavo: 3 m  
Cable length: 3 m

#### MEDÙ Sospensione Suspension



#### Sorgente luminosa Light source

Attacco E27 (lampadina esclusa) {A++ -> E}  
Max 70W  
Lampholder E27 (bulb not included) {A++ -> E}  
Max 70W

Lunghezza cavo: 3 m  
Cable length: 3 m

La staffa non è inclusa nell'apparecchio  
The hook is not included in the fitting

#### Materiale Material

Ferro, vetro  
Iron, glass

#### Finiture Colours

- RAL 9010
- Blu oceano Ocean blue
- RAL 9005
- Verde salvia Sage green
- Sahara
- Verde artico Arctic green

Finitura disponibili solo in versione opaca  
Finish available only in matt version



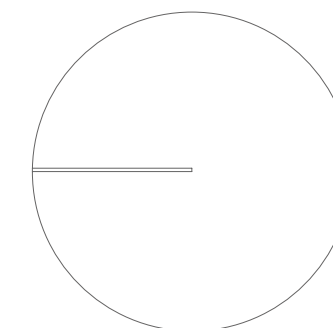
# Meridium

Design: De Bona.De Meo

Luce come strumento di misurazione del tempo. Una collezione di lampade ispirate alle antiche meridiane: l'orologio solare riappare come lampada da interni. Il nuovo contesto sovverte il rapporto tra ombra e luce: il quadrante si trasforma in un disco e lo gnomone lascia il posto a un profilo in metallo, che diventa esso stesso vettore di luce. Il fruitore diventa artefice, spostando a piacere la sorgente luminosa magnetica per orientare il flusso e creare chiaroscuri sempre diversi sulla superficie della lampada. Meridium è disponibile anche nella finitura Lavagna, scrivibile con i normali gessetti.

Light as a tool for measuring time. A collection of lamps inspired by ancient sundials: the solar clock reappears as a lighting object for interior. The new context subverts the relationship between shadow and light: the dial turns into a disk and the gnomon gives way to a metal profile, which itself becomes a light vector. The end-user is becoming master and creator of his own lamp, moving the magnetic light source at will to direct the flow and create ever-changing light and shade effects on the surface of the lamp. Meridium is also available in the Blackboard finish, which can be written with normal chalks.

## Parete Wall light



A: 50  
B: 60  
C: 95

## Sorgente luminosa Light source

**Versione A Version A:**  
LED 1 x 3W 230V 3000K 330Lm Energy class A

**Versione B Version B:**  
LED 1 x 4W 230V 3000K 420Lm Energy class A

**Versione C Version C:**  
LED 1 x 8W 230V 3000K 750Lm Energy class A

Alimentatore ON/OFF incluso  
ON/OFF power supply included

## Materiale Material:

Ferro, alluminio  
Iron, aluminium

## Finiture Colours:

● Ecomalta® effetto lavagna  
Ecomalta® blackboard effec

○ Ecomalta® bianca  
Ecomalta® white

● Ecomalta® rossa  
Ecomalta® red

Finiture disponibili solo in versione opaca  
Finishes available only in matt version





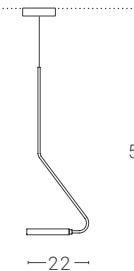
# Meta

Design: Franco Zavarise

Pochi segni, linee pure, pulizia delle forme, geometrie elementari: un disco circolare, un anello, un cilindro, raccordati tra loro da un braccio tubolare piegato ad angolo retto. Meta riprende l'essenzialità del tradizionale design scandinavo, declinandola con uno sguardo contemporaneo e con le ultime tecnologie a LED.

Meta has few marks, clean lines, an elementary structure: a circular disc, a ring, a cylinder, all gathered together by a tube-shaped arm that is bent to a right angle. Meta captures the essential nature of scandinavian design and adds a contemporary touch by using the latest LED technology.

## Sospensione A Suspension A



Dim. rosone: Ø 16 cm altezza 4 cm  
Ceiling rose dim.: Ø 16 cm height 4 cm

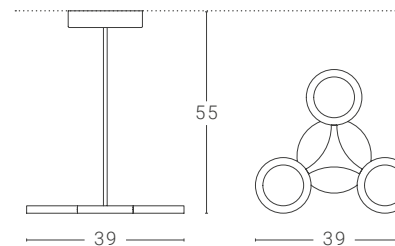
## Sorgente luminosa Light source

LED 1 x 18,5W 230V 3000K 2450Lm. Energy Class A

Driver dimmerabile DALI/PUSH incluso  
DALI/PUSH dimmable driver included



## Sospensione B Suspension B



Dim. rosone: Ø 20 cm altezza 4 cm  
Ceiling rose dim.: Ø 20 cm height 4 cm

## Sorgente luminosa Light source

LED 3 x 12W 230V 3000K 1700Lm. Energy Class A

Driver dimmerabile DALI/PUSH incluso  
DALI/PUSH dimmable driver included



## Materiale Material

Sospensione A: ferro, alluminio, ottone  
Suspension: iron, aluminium, brass

Sospensione B: ferro, alluminio  
Suspension B: iron, aluminium

## Finiture Colours

- RAL 9010
- Blu oceano Ocean blue
- Verde artico Arctic green \*
- RAL 9005
- Sahara
- RAL 7006 \*
- Ottone Brass

Finiture disponibili solo in versione opaca  
Finish available only in matt version

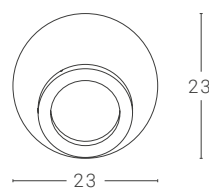
\* Finiture disponibili solo per sospensione B  
\* Finish available only for suspension B



# Meta

Design: Franco Zavarise

## Parete rotonda Circle wall light

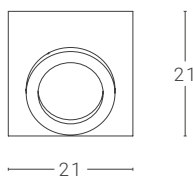


### Sorgente luminosa Light source

LED 1 x 18,5W 230V 3000K 2450Lm. Energy Class A

Driver dimmerabile DALI/PUSH incluso  
DALI/PUSH dimmable driver included

## Parete quadrata Square wall light

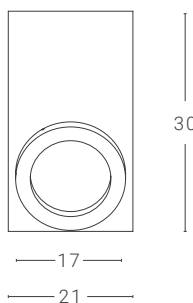


### Sorgente luminosa Light source

LED 1 x 18,5W 230V 3000K 2450Lm. Energy Class A

Driver dimmerabile DALI/PUSH incluso  
DALI/PUSH dimmable driver included

## Parete rettangolare Rectangular wall light



### Sorgente luminosa Light source

LED 1 x 18,5W 230V 3000K 2450Lm. Energy Class A

Driver dimmerabile DALI/PUSH incluso  
DALI/PUSH dimmable driver included

## Materiale Material

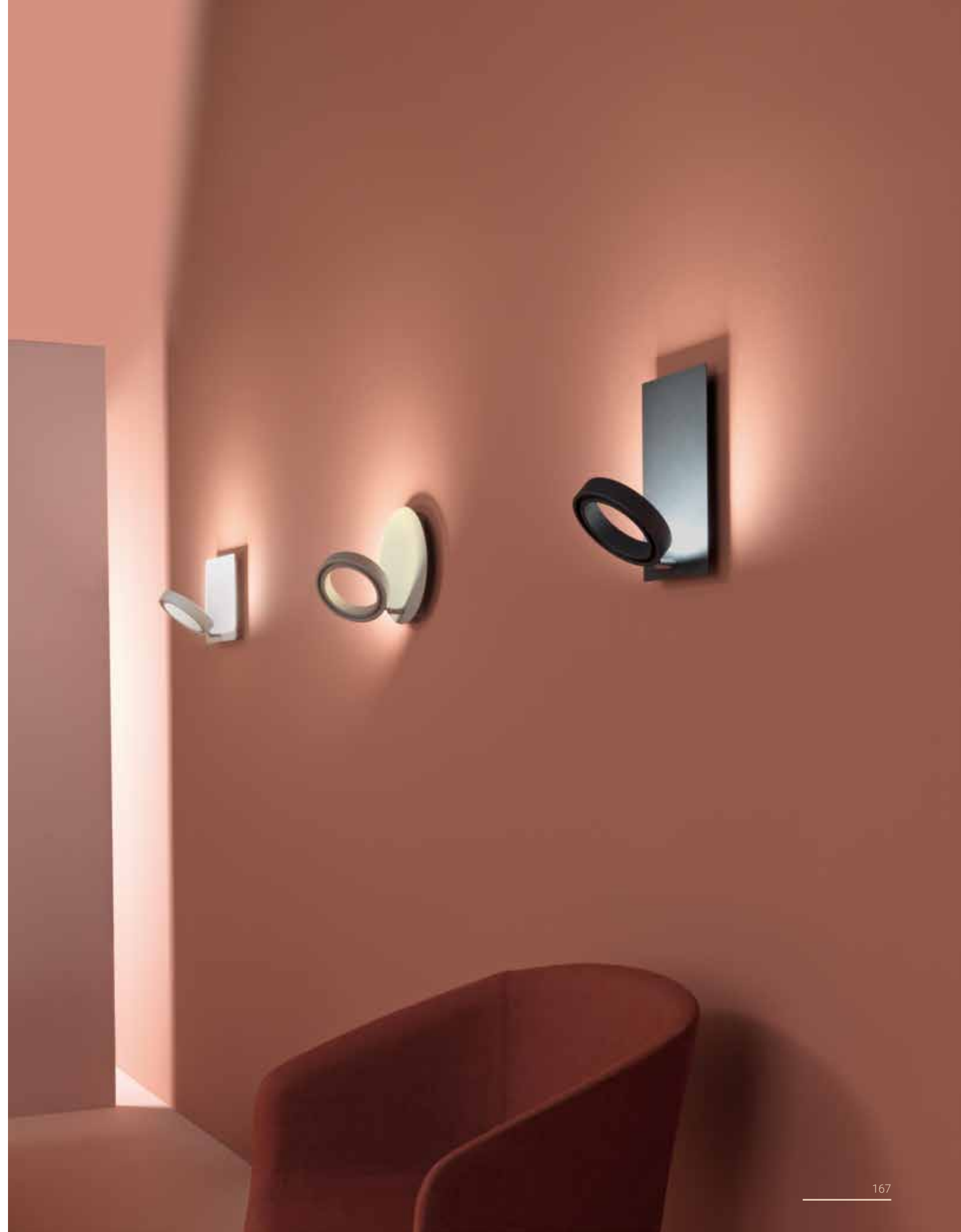
Ferro, alluminio  
Iron, aluminium

## Finiture Colours

- |              |                         |                               |
|--------------|-------------------------|-------------------------------|
| ○ RAL 9010   | ● Blu oceano Ocean blue | ● Verde artico Arctic green * |
| ● RAL 9005   | ● Sahara                |                               |
| ● RAL 7006 * | ● Ottone Brass          |                               |

Finiture disponibili solo in versione opaca  
Finish available only in matt version

\* Finiture disponibili solo per sospensione B  
\* Finish available only for suspension B



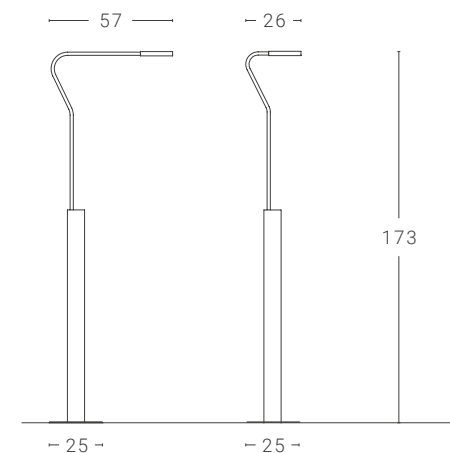
# Meta

Design: Franco Zavarise





**META Terra Floor**

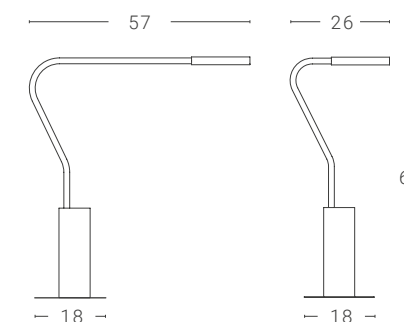


**Sorgente luminosa Light source**

LED 1 x 18,5W 230V 3000K 2450Lm Energy Class A  
 Dimmerabile DALI/PUSH / DALI/PUSH Dimmable



**META Tavolo Table**

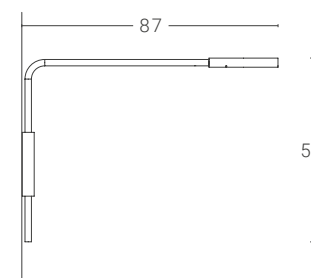


**Sorgente luminosa Light source**

LED 1 x 8W 230V 3000K 1000Lm Energy Class A  
 Dimmerabile DALI/PUSH / DALI/PUSH Dimmable



**META Parete Wall light**



**Sorgente luminosa Light source**

LED 1 x 18,5W 230V 3000K 2450Lm Energy Class A  
 Driver dimmerabile DALI/PUSH incluso  
 DALI/PUSH dimmable driver included  
 Lampada orientabile sulla base  
 Orientable fitting on the base



**Materiale Material**

Ferro, ottone, alluminio  
 Iron, brass, aluminium

**Finiture Colours**

- RAL 9010
- Blu oceano Ocean blue
- Verde artico Arctic green \*
- RAL 9005
- Sahara
- RAL 7006 \*
- Ottone Brass

Nella variante ottone, base e disco sono disponibili solo in RAL 9010 e RAL 9005 opachi.  
 For brass version, disc and ring are available only in RAL 9010 and RAL 9005 matt version.

Finiture disponibili solo in versione opaca  
 Finish available only in matt version

\* Finiture disponibili solo per sospensione B  
 \* Finish available only for suspension B



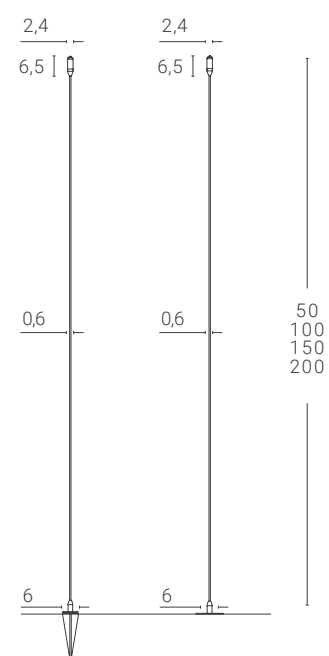
# Mini Mini

Design: Franco Zavarise

Delicata fonte luminosa, come una piccola ma lucente stella nel cielo, Mini Mini nasce per essere integrata nel giardino. È la coniugazione di funzionalità e rispetto dell'ambiente, in quanto Mini Mini non genera inquinamento luminoso e soprattutto si mimetizza nell'ambiente naturale grazie anche alla finitura ramata. L'esile stelo permette inoltre di dare a Mini Mini l'inclinazione desiderata.

A gentle light source, such as a small but shining star in the sky, Mini Mini is designed to be integrated into the garden. It is the conjugation of functionality and respect for the environment, as Mini Mini does not generate light pollution and mostly blends into the natural environment thanks to the copper finish. The slender stem allows to get to Mini Mini the desired angle and shape.

## Esterno Outdoor



## Sorgente luminosa Light source

1 x 1,5W G4 LED CERAMIC 12V 2700K  
85Lm Energy class A

Alimentatore escluso /  
A richiesta disponibile alimentatore da installare  
remoto in apposita scatola di derivazione  
impermeabile, non fornita da ZAVA.  
Power supply excluded /  
On request, a power supply unit is available to be  
installed remotely in a special waterproof junction  
box, not supplied by ZAVA.

Dettaglio picchetto  
Picket detail



Diffusore in vetro o silicone  
Glass or silicone diffuser



## Materiale Material

Ottone, punto luce in vetro,  
picchetto acciaio inox.  
Brass, light point in glass,  
stainless steel picket.

## Finiture Colours

- Ottone Brass
- Verde rame Copper green

Finiture disponibili solo in versione opaca  
Finishes available only in matt version



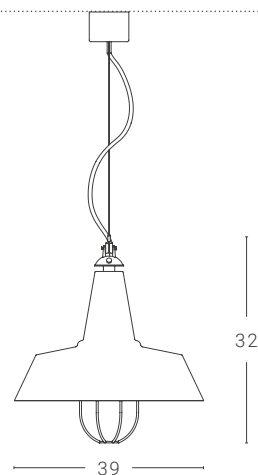
# Naga

Design: Franco Zavarise

Naga è la reinterpretazione moderna del classico lampione stradale e delle vecchie lampade industriali che illuminavano il lavoro delle officine. Una forma iconica ingentilita da uno sguardo contemporaneo, per renderla adatta anche alle case moderne o ai locali pubblici che desiderano una lampada dalla forte personalità.

Naga is the modern reinterpretation of the classic street lamp and the old industrial lamps that was used to illuminate the workshops spaces. An iconic shape softened by a contemporary look to make it suitable also for modern homes or public places.

## Sospensione Suspension



Dim. rosone: Ø 10 cm altezza 6 cm  
Ceiling rose dim.: Ø 10 cm height 6 cm

## Sorgente luminosa Light source

Attacco E27 (lampadina esclusa) {A++ -> E} Max 28W  
Lampadina consigliata HQI TUBULAR LED 10W E27  
3000K 1000Lm Energy Class A+ disponibile a richiesta  
Lampholder E27 (bulb not included) {A++ -> E} Max 28W  
Suggest bulb HQI TUBULAR LED 10W E27 3000K  
1000Lm Energy Class A+ available on request

## Materiale Material

Ferro, metacrilato  
Iron, methacrylate

## Finiture Colours

- RAL 9010
- RAL 9005
- RAL 7006

Finiture disponibili solo in versione opaca  
Finishes available only in matt version







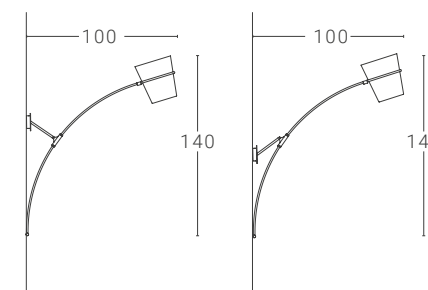
# Nefertari

Design: Lorenzo Palmeri

Nefertari è una lampada a parete di grandi dimensioni che riprende l'archetipo, sogno mai esaurito, di avere un corpo illuminante vagante nello spazio. Nefertari funziona con un sistema a leva che sfrutta il suo stesso peso per sostenersi in contrasto alla parete. È possibile allontanare o avvicinare il corpo illuminante alla parete con un semplice gesto, facendo scorrere lo stelo nel manicotto. Disponibili versione a parete e a soffitto.

Nefertari is a large wall lamp that follows the archetype, dream never exhausted, to have an illuminating body wandering in space. Nefertari works with a lever system that uses its own weight to sustain itself in contrast to the wall. It is possible to move the illuminating body closer or far to the wall with a simple gesture, by sliding the stem into the sleeve. Wall and ceiling versions available.

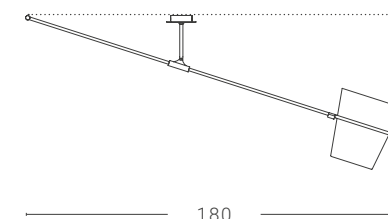
## Parete Wall light



## Sorgente luminosa Light source

Attacco E27 (lampadina esclusa)  
{A++ -> E} Max 70W  
Lampholder E27 (bulb not included)  
{A++ -> E} Max 70W

## Plafoniera Ceiling light



## Sorgente luminosa Light source

Attacco E27 (lampadina esclusa)  
{A++ -> E} Max 70W  
Lampholder E27 (bulb not included)  
{A++ -> E} Max 70W

## Materiale Material

Ferro, ottone, alluminio  
Iron, brass, aluminium

## Finiture esterne Outside colours

- RAL 9010
- Grigio basalto Basalt grey
- RAL 9005
- Verde giungla Jungle green

## Finiture interne Inside Colours

Vedi tabella colori.  
See colour chart.

Finiture disponibili solo in versione opaca  
Finishes available only in matt version



# Net

Design: Paolo Ulian

Net è una lampada in lamiera di acciaio dalla forte vocazione scultorea. Il diffusore è realizzato partendo da una lamiera piana di acciaio tagliata al laser secondo delle linee concentriche alternate: queste la trasformano in un fitto reticolo modellabile a mano che permette di ottenere infinite soluzioni formali del diffusore. Può assumere forme semplici e pure per adattarsi ad ambienti discreti e minimali oppure forme geometriche complesse e scultoree per caratterizzare e arricchire abitazioni o spazi pubblici. Quando è accesa proietta un piacevole gioco decorativo sulle pareti. Disponibile nelle versioni a sospensione, da terra e da tavolo.

Net is a lamp in sheet steel with a strong sculptural inclination. The diffuser is made from a laser-cut flat steel sheet based on concentric, alternate lines. These transform it into a thick hand-modulable lattice that allows the diffuser to achieve infinite stylish solutions. It can assume simple, pure forms to adapt to discrete and minimal or complex geometric and sculptural environments giving character to and enriching homes or public spaces. When it is switched on it projects a pleasing decorative effect onto the walls. There are also pendant, floor and table versions.

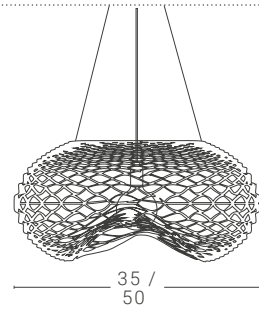
Sagome disponibili per le cupole Available shapes for the domes



\* disponibile solo per la sospensione da 50cm con sorgente luminosa singola  
 \* only available for 50cm suspension with single light source



### NET Sospensione Suspension



Dim. rosone: Ø 20 cm altezza 5 cm  
Ceiling rose dim.: Ø 20 cm height 5 cm

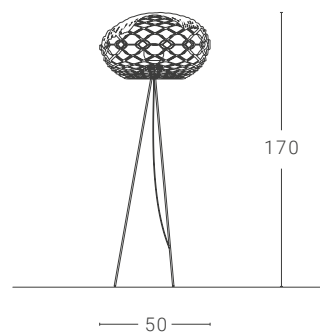
### Sorgente luminosa Light source

Attacco E27 (lampadina esclusa)  
{A++ -> E} Max 70W  
Lampholder E27 (bulb not included)  
{A++ -> E} Max 70W

Dimensioni: Ø 50 cm altezza 25 cm  
(variabili a seconda della forma).  
Dimensions: Ø 50 cm height 25 cm  
(variable dimensions depending on the shape)



### NET Terra Floor



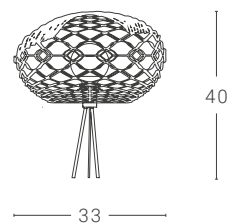
### Sorgente luminosa Light source

Attacco E27 (lampadina esclusa)  
{A++ -> E} Max 70W  
Lampholder E27 (bulb not included)  
{A++ -> E} Max 70W

Dimensioni: Ø 50 cm altezza 170 cm  
(variabili a seconda della forma).  
Dimensions: Ø 50 cm height 170 cm  
(variable dimensions depending on the shape)



### NET Tavolo Table



### Sorgente luminosa Light source

Attacco E27 (lampadina esclusa)  
{A++ -> E} Max 70W  
Lampholder E27 (bulb not included)  
{A++ -> E} Max 70W

Dimensioni: Ø 33 cm altezza 40 cm  
(variabili a seconda della forma).  
Dimensions: Ø 33 cm height 40 cm  
(variable dimensions depending on the shape)



### Materiale Material

Ferro  
Iron

### Finiture Colours

- RAL 9010
- RAL 9005
- Oro Gold
- Verde artico Arctic green
- Cromo Chrome

Nelle versioni terra e tavolo con cupole a finitura cromo e oro la base è disponibile solo in nero opaco - RAL 9005.  
For floor and table version with chrome and gold finish domes the base is available only in matt black - RAL 9005.

Finiture disponibili solo in versione opaca  
Finishes available only in matt version

### Finiture cavo Cable colours

Colore a scelta (vedi tabella colori).  
Colour on demand  
(see cables colour chart).





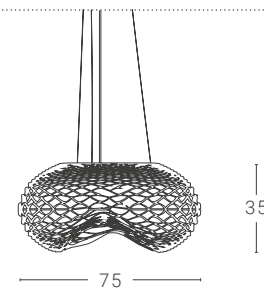




**NET BIG**

Sospensione 3 luci 3 bulbs suspension

Sorgente luminosa Light source



Attacco E27 (lampadina esclusa)  
{A++ -> E} Max 3 x 70W  
Lampholder E27 (bulb not included)  
{A++ -> E} Max 3 x 70W

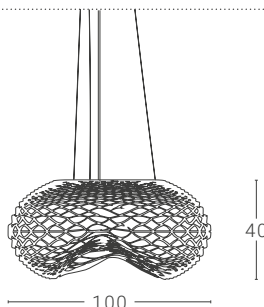
Dimensioni: Ø 75 cm altezza 35 cm  
(dimensioni variabili a seconda della forma).  
Dimensions: Ø 75 cm height 35 cm  
(variable dimensions depending on the shape)

Dim. rosone: Ø 20 cm altezza 5 cm  
Ceiling rose dim.: Ø 20 cm height 5 cm

**NET BIG**

Sospensione 5 luci 5 bulbs suspension

Sorgente luminosa Light source



Attacco E27 (lampadina esclusa)  
{A++ -> E} Max 5 x 70W  
Lampholder E27 (bulb not included)  
{A++ -> E} Max 5 x 70W

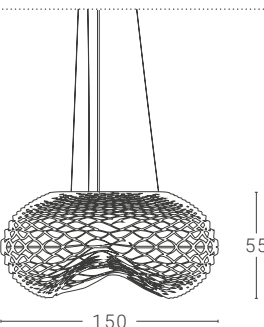
Dimensioni: Ø 100 cm altezza 40 cm  
(dimensioni variabili a seconda della forma).  
Dimensions: Ø 100 cm height 40 cm  
(variable dimensions depending on the shape)

Dim. rosone: Ø 20 cm altezza 5 cm  
Ceiling rose dim.: Ø 20 cm height 5 cm

**NET BIG**

Sospensione 10 luci 10 bulbs suspension

Sorgente luminosa Light source



Attacco E27 (lampadina esclusa)  
{A++ -> E} Max 10 x 70W  
Lampholder E27 (bulb not included)  
{A++ -> E} Max 10 x 70W

Dimensioni: Ø 150 cm altezza 55 cm  
(dimensioni variabili a seconda della forma).  
Dimensions: Ø 150 cm height 55 cm  
(variable dimensions depending on the shape)

Dim. rosone: Ø 20 cm altezza 5 cm  
Ceiling rose dim.: Ø 20 cm height 5 cm

Finitura oro e cromo non disponibile per la versione da 10 luci  
Gold and chrome finishes are not available for the 10-lights fitting

**Materiale Material**

Ferro  
Iron

**Finiture Colours**

- RAL 9010    ● Cromo Chrome
- RAL 9005    ● Oro Gold
- Verde giungla Jungle green

Finiture disponibili solo in versione opaca  
Finishes available only in matt version

**Finiture cavo Cable colours**

Colore a scelta (vedi tabella colori).  
Colour on demand  
(see cables colour chart).



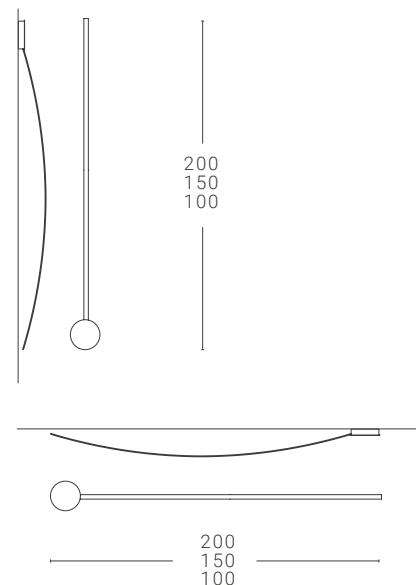
# Nota

Design: Franco Zavarise

Nota è un arco di luce che, grazie ai LED di alta qualità, pennella le pareti con una luce morbida ma potente. Disponibile in diverse dimensioni, può essere usata singola o in gruppo, per creare incredibili giochi di luce. Nota è una lampada che sa creare grandi atmosfere.

Nota is an arc of light that thanks to the high quality LEDs, it creates painted lighting effects to the walls with a soft but powerful light. Available in different sizes, it can be used single or in groups, in order to create incredible light games. Nota is the suitable to create great atmospheres.

## Parete e plafoniera Wall and ceiling light Sorgente luminosa Light source



CRI>80, 252 LED/m  
CRI>80, 252 LED/m  
1,0 m LED 16W 24V dc 2700K/3000K 1500Lm 4000K 1800Lm  
1,5 m LED 24W 24V dc 2700K/3000K 2250Lm 4000K 2700Lm  
2,0 m LED 32W 24V dc 2700K/3000K 3000Lm 4000K 3600Lm

Alimentatore ON/OFF incluso nel rosone /  
Disponibile alimentatore DALI/PUSH su richiesta.  
ON/OFF driver included /  
DALI/PUSH dimmable driver available on request.

Dim. rosone: Ø 20 cm altezza 5,5 cm  
Ceiling rose dim.: Ø 20 cm height 5,5 cm

Le dimensioni del rosone nella variante DALI/PUSH possono essere diverse  
The dimensions of the ceiling rose/rosette in DALI /PUSH variant can be different

## Materiale Material

Alluminio o ottone  
Aluminium or brass

## Finiture Colours

- RAL 9010
- RAL 9005
- Verde artico Arctic green

Finiture disponibili solo in versione opaca  
Finishes available only in matt version



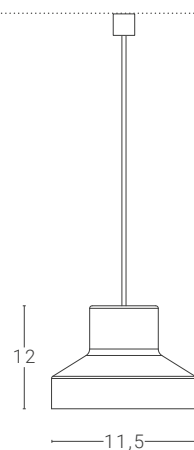
# Nox

Design: Franco Zavarise

Si chiama Nox questa lampada a sospensione dalle dimensioni ridotte, perfetta per essere composta in grappoli grazie ai sistemi Ragi, Ragi-T e ZERO2.

Named Nox, this is a pendant lamp with reduced dimensions, perfect in cluster arrangements thanks to Ragi, Ragi-T and ZERO2 systems.

## Sospensione Suspension



Dim. rosone: Ø 5,5 cm altezza 6 cm  
Ceiling rose dim.: Ø 5,5 cm height 6 cm

Le dimensioni del rosone nella variante DALI/PUSH possono essere diverse  
The dimensions of the ceiling rose in DALI /PUSH variant can be different

## Materiale Material

Ferro, ottone  
Iron, brass

## Sorgente luminosa Light source

Attacco GU10 Max 15W /  
Lampholder GU10 Max 15W  
Lampadina LED a tensione di rete /  
LED mains voltage bulb  
1 x 13W 230V 2700K/4000K 880Lm/950Lm  
Energy Class A  
Dimmerabile a taglio di fase solo con regolatori selezionati non forniti da ZAVA.  
Phase-cut dimmable only with selected controllers not supplied by ZAVA.

LED 1 x 25W 230V 2700/3000K 2450Lm CRI>90  
Energy Class A  
Driver ON/OFF incluso / Disponibile driver dimmerabile DALI/PUSH su richiesta  
ON/OFF driver included / DALI/PUSH dimmable driver available on request

## Finiture Colours

- RAL 9010
- RAL 9005
- Ottone Brass

Finiture disponibili solo in versione opaca  
Finishes available only in matt version

## Finiture cavo Cable colours

Colore a scelta (vedi tabella colori).  
Colour on demand  
(see cables colour chart).

Versione LED: cavo in PVC  
LED version: PVC cable



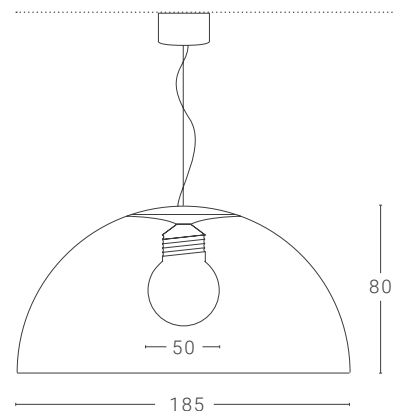
# Ociu

Design: Franco Zavarise

Sospensione di grandi dimensioni (diametro 185 cm) in metacrilato opale bianco o nero con dettagli in alluminio verniciato. All'interno presenta un diffusore a forma di globo di diametro 50 cm in polimetacrilato. Finitura interna personalizzabile nei colori a catalogo e in foglia oro / argento / rame.

A large-sized suspension lamp (185 cm diameter) in opal white or black methacrylate with details in painted aluminium. In the inside the fitting has a polymethacrylate diffuser in a globe shape cm 50. The inner finish is customizable in any color of the catalogue, as well as in golden / silver / copper leaf.

## Sospensione Suspension



Dim. rosone: Ø 36 cm altezza 7 cm  
Ceiling rose dim.: Ø 36 cm height 7 cm

## Sorgente luminosa Light source

Attacco E27 (lampadina esclusa) {A++ → E}  
Max 1 x 150W /  
Lampholder E27 (bulb not included) {A++ → E}  
Max 1 x 150W

Lampadina consigliata:  
Lampadina LED a tensione di rete  
1 x 42W 230V 3000K/4000K 4800Lm  
Energy Class A+ / Disponibile su richiesta  
Suggested bulb: LED mains voltage bulb  
1 x 42W 230V 3000K/4000K 4800Lm  
Energy Class A+ / Available on request

LED 1 x 95W 3000K 14400Lm CRI>90 Energy class A  
Driver dimmerabile DALI/PUSH incluso  
DALI/PUSH Dimmable driver included



## Materiale Material

Metacrilato, ferro  
Methacrylate, iron

## Finiture esterne Outside colours

- Bianco opale Opal white
- Nero opale Opal Black

Finiture disponibili solo in versione opaca  
Finishes available only in matt version

## Finiture interne Inside colours

Vedi tabella colori.  
See cables colour chart.





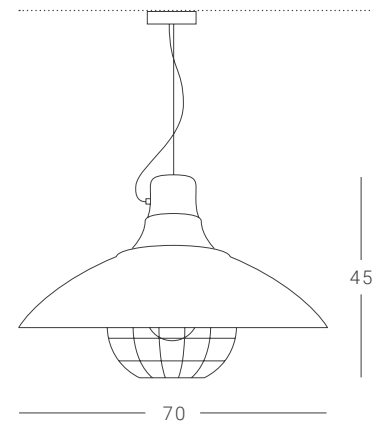
# Officina

Design: Franco Zavarise & Massimo Rosati

La lampada Officina nasce dall'incontro fra due creativi uniti da passioni comuni: le archeologie industriali e le vecchie lampade da lavoro. Il risultato è una lampada dalle linee "ruvide" ma evocative; ispirata alle vecchie officine, ma pensata per tutte le "officine contemporanee".

The lamp Officina was born from the fellowship meeting between two designers united by common passions: the industrial archeology and the old style working lanterns. The result is a lamp with a "rough" but evocative shape, inspired to the old industrial shops atmosphere, but designed for all the "contemporary workshops".

## Sospensione Suspension



Dim. rosone: Ø 24 cm altezza 5 cm  
Ceiling rose dim.: Ø 24 cm height 5 cm

## Sorgente luminosa Light source

Attacco E27 (lampadina esclusa)  
{A++ → E} Max 105W  
Lampholder E27 (bulb not included)  
{A++ → E} Max 105W

## Materiale Material

Ferro  
Iron

## Finiture Colours

○ RAL 9010

● RAL 9005

Finiture disponibili solo in versione opaca  
Finishes available only in matt version

## Cavo pvc Pvc cable

● Nero Black

● Arancio Orange



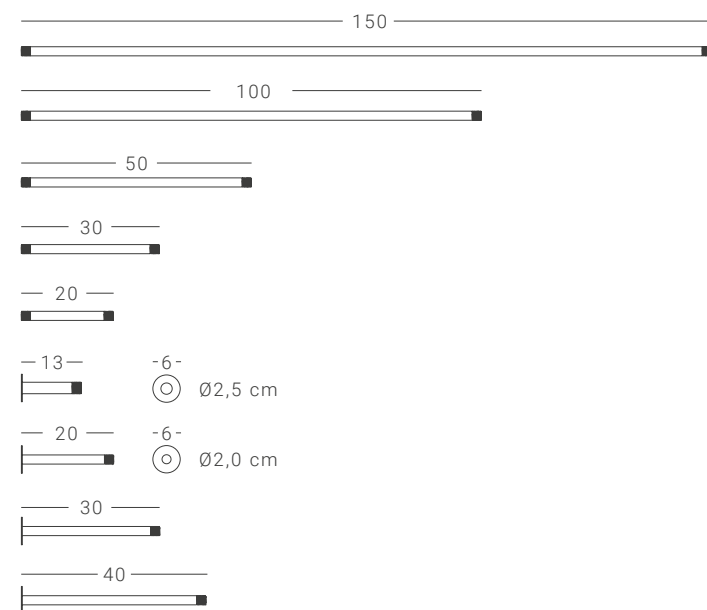
# Palò - Sistema

Design: Franco Zavarise

Si chiama Palò questo sistema flessibile e smart ideato da ZAVA per offrire la massima personalizzazione in ogni situazione. Il sistema Palò si adatta anche a tutti i paralumi della collezione ZAVA (comprese le sospensioni) e si adatta perfettamente a infinite soluzioni progettuali. È utilizzabile con gruppi di lampade, anche diverse tra loro, ed è disponibile su richiesta in qualsiasi misura e in qualsiasi configurazione (a parete o a soffitto, lineare o ad angolo, a uno o più moduli...)

It is called Palò, a flexible and smart system designed by ZAVA to offer maximum customisation in any situation. The Palò system is also suitable to all the lampshades of the ZAVA collection (including the suspensions) and it offers infinite design solutions. It can be used with different groups of lamps and is available on request in any size and in any configuration (wall or ceiling, linear or corner, one or more modules...)

## Sistema System



## Materiale Material

Ferro, ottone  
Iron, brass

## Finiture pali Poles colours

- RAL 9010
- RAL 9005

Finiture disponibili solo in versione opaca  
Finishes available only in matt version

## Finiture giunti Junction colours

- Ottone Brass
- Cromo Chrome



# Pato

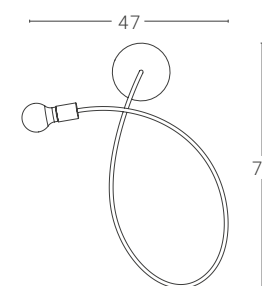
Design: Franco Zavarise

Un tratto materico e minimale disegna lo spazio.  
Uno stelo in rame che si può piegare a piacere per creare la silhouette preferita. Un'atmosfera vintage per una lampada di grande effetto decorativo.

A tactile and minimal line that outlines the space.  
A copper rod that can be bent as desired to create the preferred silhouette. A vintage atmosphere offered by a lamp that provides an impressive, decorative effect.



## PATO Parete Wall light



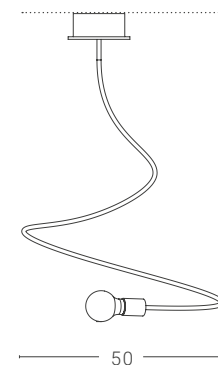
Misure indicative.  
Indicative dimensions.

## Sorgente luminosa Light source

Attacco E27 (lampadina esclusa)  
{A++ -> E} Max 70W  
Lampholder E27 (bulb not included)  
{A++ -> E} Max 70W



## PATO Plafoniera Ceiling light



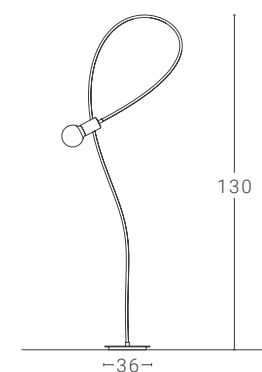
Misure indicative.  
Indicative dimensions.

## Sorgente luminosa Light source

Attacco E27 (lampadina esclusa)  
{A++ -> E} Max 70W  
Lampholder E27 (bulb not included)  
{A++ -> E} Max 70W



## PATO Terra Floor



## Sorgente luminosa Light source

Attacco E27 (lampadina esclusa)  
{A++ -> E} Max 70W  
Lampholder E27 (bulb not included)  
{A++ -> E} Max 70W

Misure indicative.  
Indicative dimensions.



## Materiale Material

Rame, ottone, ferro  
Copper, brass, iron

## Finiture Colours

● Rame Copper + ● Ottone Brass

Finiture disponibili solo in versione opaca  
Finishes available only in matt version



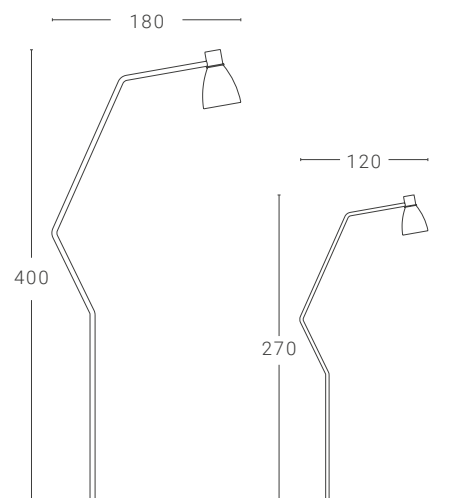
# Pils

Design: Enrico Azzimonti

Un sistema di illuminazione per esterni semplicemente rigoroso ed essenziale dai sentori naturali ed arborei in mimesi con l'ambiente esterno. Pils offre luce su vialetti di casa, nei giardini pubblici e privati, su strade e viali urbani attraverso una armoniosa performance illuminotecnica.

A lighting system for outdoors that is simply austere and minimal with natural and arboreal undercurrents that imitate the external environment. Pils offers lighting for household driveways, public and private gardens, and urban streets and avenues via a harmonious lighting display.

## Terra Floor



## Sorgente luminosa Light source

LED 1 x 13W 230V 3000K 1600Lm CRI>80  
Energy Class A

Dimmerabile DALI Energy Class A  
DALI Dimmable Energy Class A

Ottica per grande interdistanza tra pali.  
Ideale per percorsi pedonali, parchi e strade residenziali (EN13201 – classe P).  
Optics for great interdistance between poles.  
Ideal for pedestrian routes, parks and residential roads (EN13201 - class P).

## Materiale Material

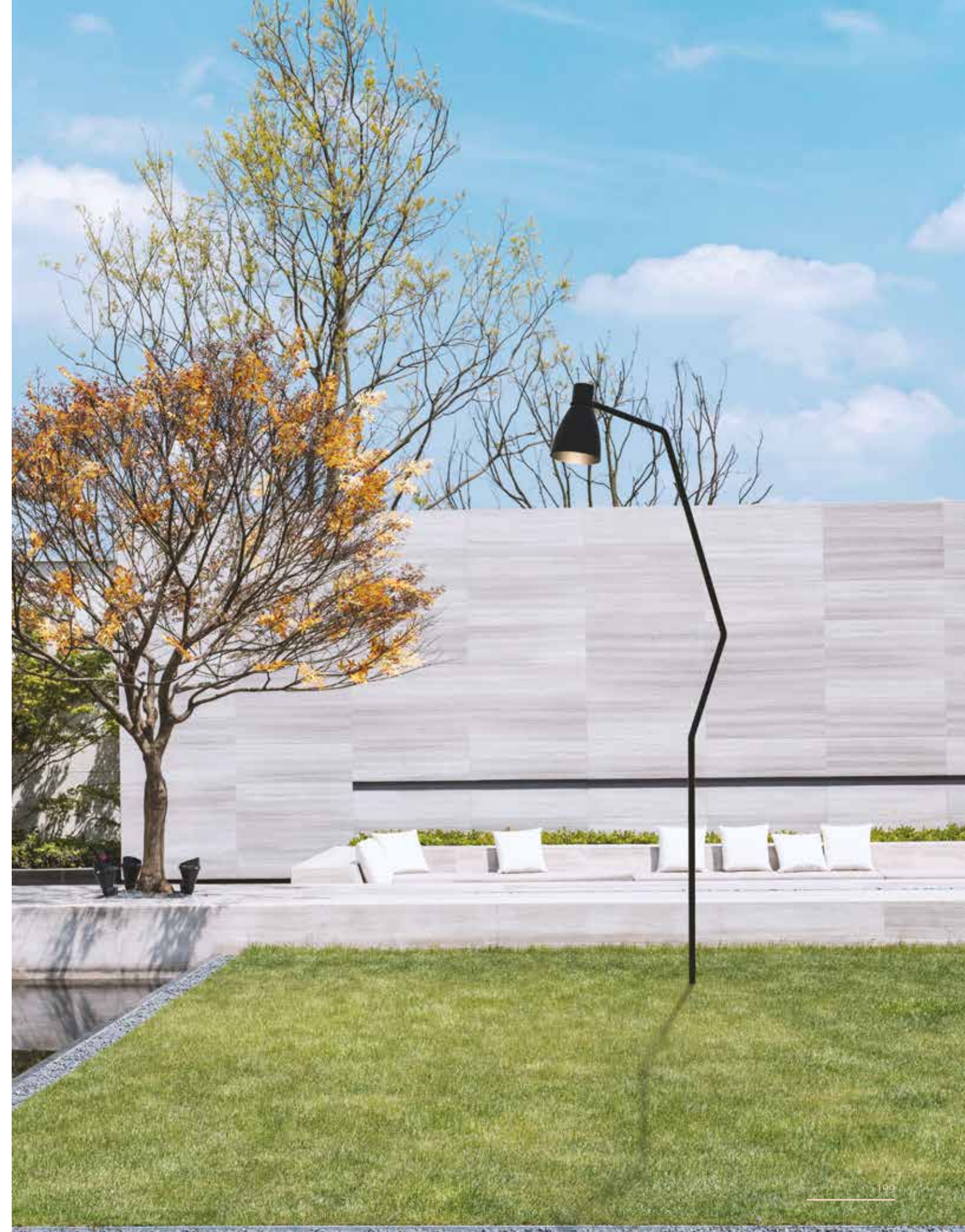
Ferro  
Iron

## Finiture Colours

○ RAL 9010

● RAL 9005

Finiture disponibili solo in versione opaca  
Finishes available only in matt version





**Meridium**  
Design De Bona.De Meo

Pag. 162

**Meta**  
Design Franco Zavarise

Pag. 164

**Meta**  
Design Franco Zavarise

Pag. 166

**Medù**  
Design Delineodesign

Pag. 158

**Rei**  
Design Alessandro Zambelli

Pag. 208

**024**  
Design Franco Zavarise

Pag. 22

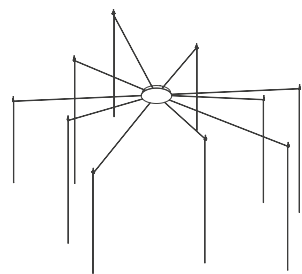
# Ragi

Design: Franco Zavarise

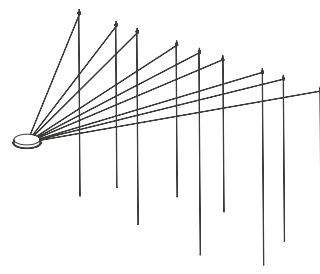
Il sistema RAGI è caratterizzato da più cavi coassiali in PVC semi-opaco di colore nero che, partendo dal rosone, alimentano ogni singolo paralume. Gli apparecchi utilizzabili nel sistema RAGI includono sorgenti LED ad alta potenza; il funzionamento è assicurato da un driver di corrente inserito nel rosone. È possibile utilizzare combinazioni di Bull e Mark o, in alternativa, di Nox e Vox in uno stesso sistema Ragi; disponibile nelle versioni radiale e angolare a seconda della posizione del rosone.

The RAGI system is characterized by several coaxial cables in semi-opaque black PVC which, starting from the ceiling rose, feed each individual shade. The devices that can be used in the RAGI system include high-power LED sources; operation is ensured by a current driver inserted in the rose. It is possible to use combinations of Bull and Mark or, alternatively, of Nox and Vox in the same Ragi system; available in radial and angular versions depending on the position of the rose.

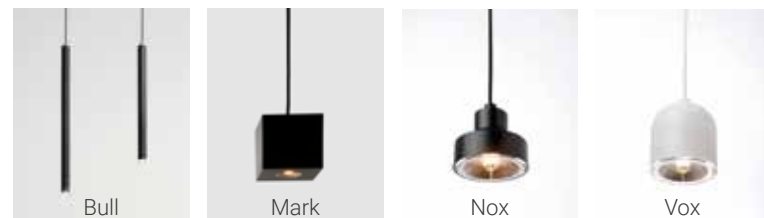
## Versione Radiale Radial version



## Versione Angolare Angular version



## Paralumi disponibili Available lampshades



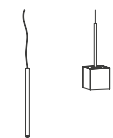
Dettagli: il sistema è componibile e personalizzabile secondo il seguente schema

Details: Modular and customizable system according to the scheme.

## Rosone · Ceiling rose    Paralumi · Lampshades    Alimentatori · Power supplies    Supporti · Supports    Cavi · Cables



+



+



+



+



Radiale: fino a 10 luci  
Angolare: fino a 6 luci  
Radial: up to 10 outputs  
Angular: up to 6 outputs

ON / OFF    DALI / PUSH

Supporto per cavo da  
fissare al soffitto  
Holder for cable for  
ceiling fix

Lunghezza max 6m  
Max lenght 6m

## Materiale Material

Rosone in ferro o ottone, cavi in PVC  
Iron or brass ceiling rose,  
PVC cables

## Finiture Colours

○ RAL 9010  
● RAL 9005

● Ottone Brass

Finiture disponibili solo in versione opaca  
Finishes available only in matt version





# Ragi T

Design: Franco Zavarise

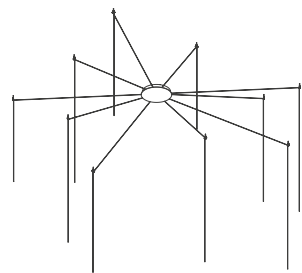
Il sistema RAGI T supporta paralumi con sorgenti tradizionali o LED funzionanti a tensione di rete, caratterizzati da un portalampade E27 oppure GU10.

Il cavo elettrico che sostiene ogni paralume ha una finitura in tessuto, disponibile in diversi colori. Ad ogni rosone possono essere associati al massimo 15 paralumi.

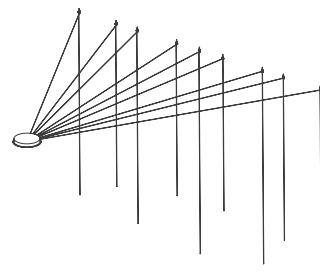
The RAGI T system supports lampshades with traditional sources or LEDs operating at mains voltage, characterized by an E27 or GU10 lamp holder.

The electric cable that supports each lampshade has a fabric finish, available in different colours. A maximum of 15 lampshades can be associated with each ceiling rose.

## Versione Radiale Radial version



## Versione Angolare Angular version



Dettagli: il sistema è componibile e personalizzabile secondo il seguente schema

Details: Modular and customizable system according to the scheme.

### Rosone · Ceiling rose



+

### Paralumi · Lampshades



+

### Supporti · Supports



+

### Cavi · Cables



Radiale: fino a 15 luci  
Angolare: fino a 15 luci  
Radial: up to 15 outputs  
Angular: up to 15 outputs

Lista completa alla pagina seguente  
Complete list on the next page

Supporto per cavo da  
fissare al soffitto  
Holder for cable for  
ceiling fix

### Materiale Material

Rosone in ferro, cavi in tessuto  
Iron ceiling roses, textile cables

### Finiture Colours



RAL 9010



RAL 9005

Finiture disponibili solo in versione opaca  
Finishes available only in matt version

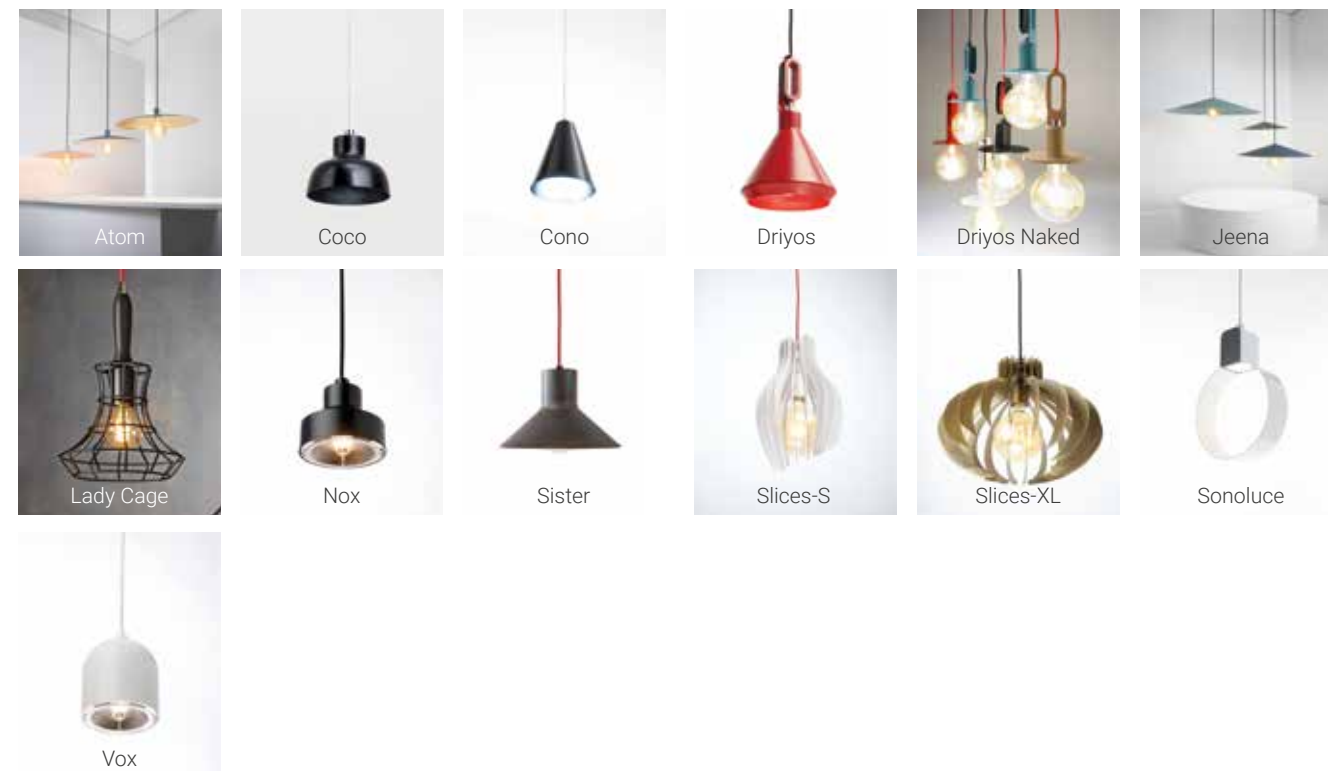




# Ragi T

Design: Franco Zavarise

Paralumi disponibili Available lampshades



## Materiale Material

Rosone in ferro, cavi in tessuto  
Iron ceiling rose, textile cables

## Finiture Colours

○ RAL 9010

● RAL 9005

Finiture disponibili solo in versione opaca  
Finishes available only in matt version

# Rei

Design: Alessandro Zambelli

Volumi geometrici si intersecano a creare un duplice effetto luminoso. Frontalmente la schermatura del corpo cilindrico rientra a voler svelare il suo interno e disegnare un tenue spicchio di luce. Dal lato opposto, la stessa luce utilizza la parete come schermo riflettente per diffondersi nell'ambiente.

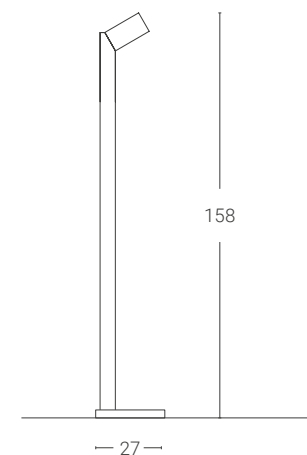
Geometric volumes intersect to create a dual lighting effect. Frontally the shielding of the cylindrical body to draw a faint clove of light. On the opposite side, the same light uses the wall as a reflective screen to spread into the environment.







#### REI Terra Floor



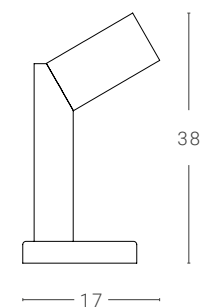
#### Sorgente luminosa Light source

LED 1 x 17W 230V 3000K 2050Lm Energy Class A

Driver ON/OFF incluso / Disponibile driver dimmerabile DALI/PUSH su richiesta  
ON/OFF driver included / DALI/PUSH dimmable driver available on request.

Su richiesta possibilità di orientare il paralume verso l'alto o verso il basso.  
On request it is possible to orient the lampshade towards up or down.

#### REI Tavolo Table

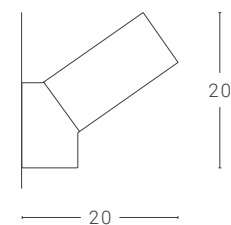


#### Sorgente luminosa Light source

LED 1 x 8W 230V 3000K 1000Lm Energy Class A

Driver ON/OFF incluso / Disponibile driver dimmerabile DALI/PUSH su richiesta  
ON/OFF driver included / DALI/PUSH dimmable driver available on request

#### REI Parete Wall light



#### Sorgente luminosa Light source

LED 1 x 17W 230V 3000K 2050Lm Energy Class A

Driver ON/OFF incluso / Disponibile driver dimmerabile DALI/PUSH su richiesta  
ON/OFF driver included / DALI/PUSH dimmable driver available on request

#### Materiale Material:

Ferro, metacrilato, ottone  
Iron, methacrylate, brass

#### Finiture Colours:

- RAL 9010
- RAL 9005
- Blu oceano Ocean blue

Finiture disponibili solo in versione opaca  
Finishes available only in matt version

# Reverb

Design: Alessandro Zambelli

Essenzialità e rigore in Reverb: una collezione di lampade che giocano con la luce indiretta. La linea rivela la presenza caratterizzante di un diffusore concavo dallo schermo circolare che si innesta su di un supporto cilindrico; al pari di una parabola illuminante. Reverb proietta così la luce e la irradia nello spazio, per rivestire gli ambienti di caldi riflessi luminosi.

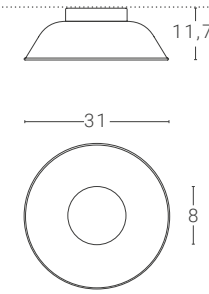
Essence and rigour: these are the notes that mark the Reverb indirect light fixtures. The design reveals the presence of a concave circular shape in the middle which allows to radiate warm light reflections into the space.



# Reverb

Design: Alessandro Zambelli

## Plafoniera Ceiling light



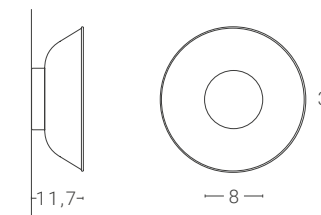
## Sorgente luminosa Light source

LED 1 x 17W 230V 3000K 1950Lm  
Energy Class A

Driver ON/OFF incluso / Disponibile driver  
dimmerabile DALI/PUSH su richiesta  
ON/OFF driver included / DALI/PUSH  
dimmable driver available on request



## Parete Wall light

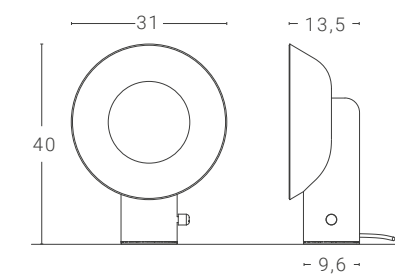


## Sorgente luminosa Light source

LED 1 x 17W 230V 3000K 1950Lm Energy Class A

Driver ON/OFF incluso / Disponibile driver  
dimmerabile DALI/PUSH su richiesta  
ON/OFF driver included / DALI/PUSH dimmable  
driver available on request

## Tavolo Table



## Sorgente luminosa Light source

LED 1 x 17W 230V 3000K 1950Lm Energy Class A

Driver ON/OFF incluso / Disponibile driver  
dimmerabile DALI/PUSH su richiesta  
ON/OFF driver included / DALI/PUSH dimmable  
driver available on request

## Materiale Material

Ferro, alluminio, ottone  
Iron, aluminium, brass

## Finiture Colours

- RAL 9010
- RAL 9005
- Verde giungla Jungle green \*
- Verde salvia Sage green \*
- Blu oceano Ocean blue \*

## Finitura interna Interior colour

- RAL 9010

Finiture disponibili solo in versione opaca  
Finishes available only in matt version

\* Finiture disponibili solo per versione tavolo  
\* Finishes available only for table version



# Rings

Design: Valerio Cometti

Gli anelli di Rings sono disponibili in diversi diametri. Ogni anello è indipendente ed è possibile creare composizioni di qualsiasi forma e dimensione.

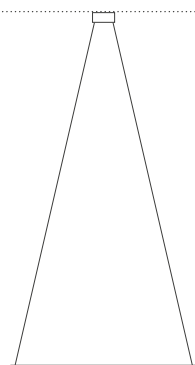
Rings structures are available in different diameters. Each ring is independent and it is possible to create compositions of any shape and size.



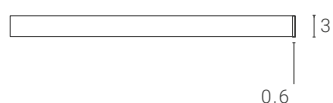
# Rings

Design: Valerio Cometti + V12 design

Sospensione orizzontale - Versione A  
Horizontal suspension - A version



30 / 40 / 50 / 80  
115 / 135 / 145  
150 / 190



Dimensione rosone per Rings singolo  
Ceiling rose dimensions of single Rings:

Ø 30, 40, 50, 80 cm:

Ø 20 cm - h. 4 cm

Ø 115, 135, 145, 150, 190 cm:

Ø 26 cm - h. 4 cm

Le dimensioni del rosone nella variante DALI/PUSH possono essere diverse  
The dimensions of the ceiling rose in DALI /PUSH variant can be different

Sorgente luminosa Light source

CRI>80, 252 LED/m

Ø 30 cm: LED 17W 24V dc 2700K/3000K 1510Lm 4000K 1680Lm

Ø 40 cm: LED 22W 24V dc 2700K/3000K 2000Lm 4000K 2200Lm

Ø 50 cm: LED 26W 24V dc 2700K/3000K 2390Lm 4000K 2650Lm

Ø 80 cm: LED 38W 24V dc 2700K/3000K 3450Lm 4000K 3830Lm

Ø 115 cm: LED 49W 24V dc 2700K/3000K 4460Lm 4000K 4930Lm

Ø 135 cm: LED 52W 24V dc 2700K/3000K 4800Lm 4000K 5300Lm

Ø 145 cm: LED 56W 24V dc 2700K/3000K 5050Lm 4000K 5650Lm

Ø 150 cm: LED 57W 24V dc 2700K/3000K 5150Lm 4000K 5750Lm

Ø 190 cm: LED 62W 24V dc 2700K/3000K 5600Lm 4000K 6200Lm

Sorgente luminosa ad alta efficienza / High efficiency light source:

CRI>90, 147 LED/m

Ø 30 cm: LED 17W 24V dc 2700K/3000K 1608Lm 4000K 1900Lm

Ø 40 cm: LED 23W 24V dc 2700K/3000K 2133Lm 4000K 2520Lm

Ø 50 cm: LED 28W 24V dc 2700K/3000K 2590Lm 4000K 3061Lm

Ø 80 cm: LED 43W 24V dc 2700K/3000K 3975Lm 4000K 4697Lm

Ø 115 cm: LED 59W 24V dc 2700K/3000K 5426Lm 4000K 6413Lm

Ø 135 cm: LED 65W 24V dc 2700K/3000K 6029Lm 4000K 7125Lm

Ø 145 cm: LED 69W 24V dc 2700K/3000K 6420Lm 4000K 7587Lm

Ø 150 cm: LED 71W 24V dc 2700K/3000K 6610Lm 4000K 7811Lm

Ø 190 cm: LED 80W 24V dc 2700K/3000K 7481Lm 4000K 8841Lm

Per entrambe / For both:

Alimentatore ON/OFF incluso nel rosone / Dimmerabile DALI/PUSH su richiesta

ON/OFF power supply included in the ceiling rose /

DALI/PUSH dimmable on request

Sistema modulare componibile e personalizzabile /

Composizioni speciali disponibili su richiesta

Modular customizable system / Special compositions available on request

Disponibili anche i seguenti grandi diametri in alluminio, con sorgente LED ad alta efficienza 147 LED/m: Ø 200 cm, 250 cm, 300 cm, 350 cm e 400 cm.

A partire dal Ø 250 cm Rings è diviso in due parti.

The following large aluminium diameters are also available, with high efficiency LED source 147 LED/m: Ø 200 cm, 250 cm, 300 cm, 350 cm and 400 cm.

From Ø 250 cm the Rings is divided into two parts.

Materiale Material

Alluminio o ottone

Aluminium or brass

Finiture Colours

○ RAL 9010

● Verde artico Arctic green

● RAL 9005

● Ottone Brass

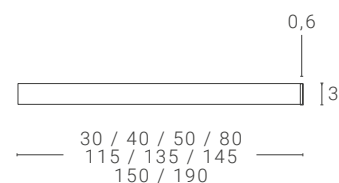
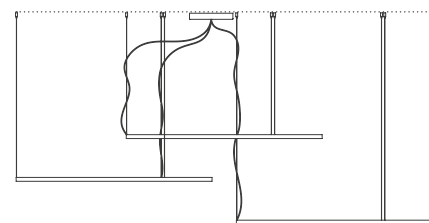
Finiture disponibili solo in versione opaca  
Finishes available only in matt version



# Rings

Design: Valerio Cometti + V12 design

Sospensione orizzontale - Versione B  
Horizontal suspension - B version



Dimensione rosone per Rings singolo  
Ceiling rose dimensions of single Rings:

Ø 30, 40, 50, 80 cm:

Ø 20 cm - h. 4 cm

Ø 115, 135, 145, 150, 190 cm:

Ø 26 cm - h. 4 cm

Le dimensioni del rosone nella variante DALI/PUSH possono essere diverse  
The dimensions of the ceiling rose in DALI /PUSH variant can be different

Sorgente luminosa Light source

CRI>80, 252 LED/m

Ø 30 cm: LED 17W 24V dc 2700K/3000K 1510Lm 4000K 1680Lm

Ø 40 cm: LED 22W 24V dc 2700K/3000K 2000Lm 4000K 2200Lm

Ø 50 cm: LED 26W 24V dc 2700K/3000K 2390Lm 4000K 2650Lm

Ø 80 cm: LED 38W 24V dc 2700K/3000K 3450Lm 4000K 3830Lm

Ø 115 cm: LED 49W 24V dc 2700K/3000K 4460Lm 4000K 4930Lm

Ø 135 cm: LED 52W 24V dc 2700K/3000K 4800Lm 4000K 5300Lm

Ø 145 cm: LED 56W 24V dc 2700K/3000K 5050Lm 4000K 5650Lm

Ø 150 cm: LED 57W 24V dc 2700K/3000K 5150Lm 4000K 5750Lm

Ø 190 cm: LED 62W 24V dc 2700K/3000K 5600Lm 4000K 6200Lm

Sorgente luminosa ad alta efficienza / High efficiency light source:

CRI>90, 147 LED/m

Ø 30 cm: LED 17W 24V dc 2700K/3000K 1608Lm 4000K 1900Lm

Ø 40 cm: LED 23W 24V dc 2700K/3000K 2133Lm 4000K 2520Lm

Ø 50 cm: LED 28W 24V dc 2700K/3000K 2590Lm 4000K 3061Lm

Ø 80 cm: LED 43W 24V dc 2700K/3000K 3975Lm 4000K 4697Lm

Ø 115 cm: LED 59W 24V dc 2700K/3000K 5426Lm 4000K 6413Lm

Ø 135 cm: LED 65W 24V dc 2700K/3000K 6029Lm 4000K 7125Lm

Ø 145 cm: LED 69W 24V dc 2700K/3000K 6420Lm 4000K 7587Lm

Ø 150 cm: LED 71W 24V dc 2700K/3000K 6610Lm 4000K 7811Lm

Ø 190 cm: LED 80W 24V dc 2700K/3000K 7481Lm 4000K 8841Lm

Per entrambe / For both:

Alimentatore ON/OFF incluso nel rosone / Dimmerabile DALI/PUSH su richiesta

ON/OFF power supply included in the ceiling rose /

DALI/PUSH dimmable on request

Sistema modulare componibile e personalizzabile /

Composizioni speciali disponibili su richiesta

Modular customizable system / Special compositions available on request

Disponibili anche i seguenti grandi diametri in alluminio, con sorgente LED ad alta efficienza 147 LED/m: Ø 200 cm, 250 cm, 300 cm, 350 cm e 400 cm.

A partire dal Ø 250 cm Rings è diviso in due parti.

The following large aluminium diameters are also available, with high efficiency LED source 147 LED/m: Ø 200 cm, 250 cm, 300 cm, 350 cm and 400 cm.

From Ø 250 cm the Rings is divided into two parts.

Materiale Material

Alluminio o ottone  
Aluminium or brass

Finiture Colours

○ RAL 9010

● Verde artico Arctic green

● RAL 9005

● Ottone Brass

Finiture disponibili solo in versione opaca  
Finishes available only in matt version

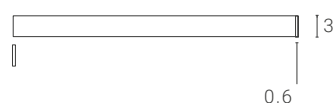
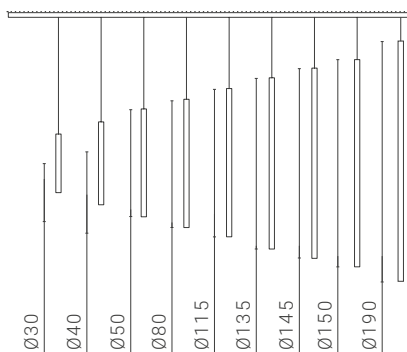




# Rings

Design: Valerio Cometti + V12 design

## Sospensione verticale Vertical suspension



## Dimensione rosone per Rings singolo Ceiling rose dimensions of single Rings:

- Ø 30, 40 cm: 7,5 x 20 x h. 3,8 cm
- Ø 50, 80 cm: 7,5 x 23,5 x h. 3,8 cm
- Ø 115, 135, 145 cm:  
7,5 x 25,5 x h. 3,8 cm
- Ø 150, 190 cm: 9,5 x 28 x h. 3,8 cm

Le dimensioni del rosone nella variante DALI/PUSH possono essere diverse  
The dimensions of the ceiling rose in DALI /PUSH variant can be different

## Sorgente luminosa Light source

CRI>80, 252 LED/m

- Ø 30 cm: LED 17W 24V dc 2700K/3000K 1510Lm 4000K 1680Lm
- Ø 40 cm: LED 22W 24V dc 2700K/3000K 2000Lm 4000K 2200Lm
- Ø 50 cm: LED 26W 24V dc 2700K/3000K 2390Lm 4000K 2650Lm
- Ø 80 cm: LED 38W 24V dc 2700K/3000K 3450Lm 4000K 3830Lm
- Ø 115 cm: LED 49W 24V dc 2700K/3000K 4460Lm 4000K 4930Lm
- Ø 135 cm: LED 52W 24V dc 2700K/3000K 4800Lm 4000K 5300Lm
- Ø 145 cm: LED 56W 24V dc 2700K/3000K 5050Lm 4000K 5650Lm
- Ø 150 cm: LED 57W 24V dc 2700K/3000K 5150Lm 4000K 5750Lm
- Ø 190 cm: LED 62W 24V dc 2700K/3000K 5600Lm 4000K 6200Lm

Sorgente luminosa ad alta efficienza / High efficiency light source:  
CRI>90, 147 LED/m

- Ø 30 cm: LED 17W 24V dc 2700K/3000K 1608Lm 4000K 1900Lm
- Ø 40 cm: LED 23W 24V dc 2700K/3000K 2133Lm 4000K 2520Lm
- Ø 50 cm: LED 28W 24V dc 2700K/3000K 2590Lm 4000K 3061Lm
- Ø 80 cm: LED 43W 24V dc 2700K/3000K 3975Lm 4000K 4697Lm
- Ø 115 cm: LED 59W 24V dc 2700K/3000K 5426Lm 4000K 6413Lm
- Ø 135 cm: LED 65W 24V dc 2700K/3000K 6029Lm 4000K 7125Lm
- Ø 145 cm: LED 69W 24V dc 2700K/3000K 6420Lm 4000K 7587Lm
- Ø 150 cm: LED 71W 24V dc 2700K/3000K 6610Lm 4000K 7811Lm
- Ø 190 cm: LED 80W 24V dc 2700K/3000K 7481Lm 4000K 8841Lm

Per entrambe / For both:

Alimentatore ON/OFF incluso nel rosone / Dimmerabile DALI/PUSH su richiesta  
ON/OFF power supply included in the ceiling rose /  
DALI/PUSH dimmable on request

Sistema modulare componibile e personalizzabile /

Composizioni speciali disponibili su richiesta

Modular customizable system / Special compositions available on request

Disponibili anche i seguenti grandi diametri in alluminio, con sorgente LED ad alta efficienza 147 LED/m: Ø 200 cm, 250 cm, 300 cm, 350 cm e 400 cm.

A partire dal Ø 250 cm Rings è diviso in due parti.

The following large aluminium diameters are also available, with high efficiency LED source 147 LED/m: Ø 200 cm, 250 cm, 300 cm, 350 cm and 400 cm.

From Ø 250 cm the Rings is divided into two parts.

## Materiale Material

Alluminio o ottone  
Aluminium or brass

## Finiture Colours

- RAL 9010
- Verde artico Arctic green
- RAL 9005
- Ottone Brass

Finiture disponibili solo in versione opaca  
Finishes available only in matt version



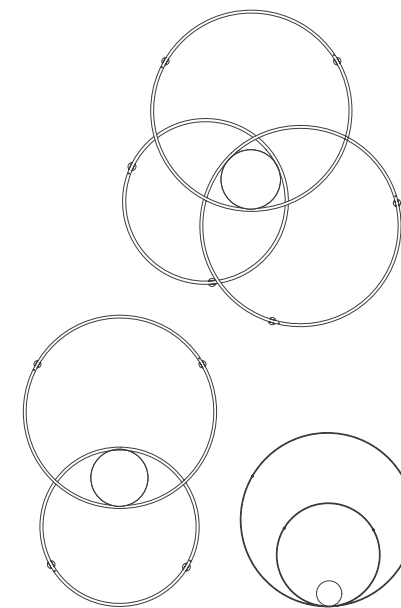
# Rings

Design: Valerio Cometti + V12 design

Parete e plafoniera  
Wall and ceiling light

Sorgente luminosa Light source

30 / 40 / 50 / 80  
115 / 135 / 145 /  
150 / 190



CRI>80, 252 LED/m

Ø 30 cm: LED 17W 24V dc 2700K/3000K 1510Lm 4000K 1680Lm  
Ø 40 cm: LED 22W 24V dc 2700K/3000K 2000Lm 4000K 2200Lm  
Ø 50 cm: LED 26W 24V dc 2700K/3000K 2390Lm 4000K 2650Lm  
Ø 80 cm: LED 38W 24V dc 2700K/3000K 3450Lm 4000K 3830Lm  
Ø 115 cm: LED 49W 24V dc 2700K/3000K 4460Lm 4000K 4930Lm  
Ø 135 cm: LED 52W 24V dc 2700K/3000K 4800Lm 4000K 5300Lm  
Ø 145 cm: LED 56W 24V dc 2700K/3000K 5050Lm 4000K 5650Lm  
Ø 150 cm: LED 57W 24V dc 2700K/3000K 5150Lm 4000K 5750Lm  
Ø 190 cm: LED 62W 24V dc 2700K/3000K 5600Lm 4000K 6200Lm

Sorgente luminosa ad alta efficienza / High efficiency light source:  
CRI>90, 147 LED/m

Ø 30 cm: LED 17W 24V dc 2700K/3000K 1608Lm 4000K 1900Lm  
Ø 40 cm: LED 23W 24V dc 2700K/3000K 2133Lm 4000K 2520Lm  
Ø 50 cm: LED 28W 24V dc 2700K/3000K 2590Lm 4000K 3061Lm  
Ø 80 cm: LED 43W 24V dc 2700K/3000K 3975Lm 4000K 4697Lm  
Ø 115 cm: LED 59W 24V dc 2700K/3000K 5426Lm 4000K 6413Lm  
Ø 135 cm: LED 65W 24V dc 2700K/3000K 6029Lm 4000K 7125Lm  
Ø 145 cm: LED 69W 24V dc 2700K/3000K 6420Lm 4000K 7587Lm  
Ø 150 cm: LED 71W 24V dc 2700K/3000K 6610Lm 4000K 7811Lm  
Ø 190 cm: LED 80W 24V dc 2700K/3000K 7481Lm 4000K 8841Lm

Per entrambe / For both:

Alimentatore incluso nel rosone / Dimmerabile DALI/PUSH su richiesta  
Power supply included in the ceiling rose / DALI/PUSH dimmable on request

Sistema modulare componibile e personalizzabile /  
Composizioni speciali disponibili su richiesta  
Modular customizable system / Special compositions available on request

Disponibili anche i seguenti grandi diametri in alluminio, con sorgente LED ad alta  
efficienza 147 LED/m: Ø 200 cm, 250 cm, 300 cm, 350 cm e 400 cm.

A partire dal Ø 250 cm Rings è diviso in due parti.

The following large aluminium diameters are also available, with high efficiency LED  
source 147 LED/m: Ø 200 cm, 250 cm, 300 cm, 350 cm and 400 cm.

From Ø 250 cm the Rings is divided into two parts.

Dimensione rosone per Rings singolo

Ceiling rose dimensions of single Rings:

Ø 30 cm: Ø 11 cm x h. 4 o/or 8 cm

Ø 40 cm: Ø 13 cm x h. 4 o/or 8 cm

Ø 50, 80 cm: Ø 18 cm x h. 4 o/or 8 cm

Ø 115, 135, 145 cm:

Ø 20,5 cm x h. 4 o/or 8 cm

Ø 150, 190 cm: Ø 26 cm x h. 4 o/or 8 cm

Le dimensioni del rosone nella variante

DALI/PUSH possono essere diverse

The dimensions of the ceiling rose/rosette  
in DALI /PUSH variant can be different

Materiale Material

Alluminio o ottone  
Aluminium or brass

Finiture Colours

○ RAL 9010

● Verde artico Arctic green

● RAL 9005

● Ottone Brass

Finiture disponibili solo in versione opaca  
Finishes available only in matt version

# Sister

Design: Enrico Azzimonti

Una lampada materica e armoniosa ma nello stesso tempo definita, con un elemento che ricorda l'arte industriale, dal carattere moderno e deciso. Il prodotto si presta per ambienti raffinati ed eleganti e dona un tocco personale a qualsiasi arredamento.

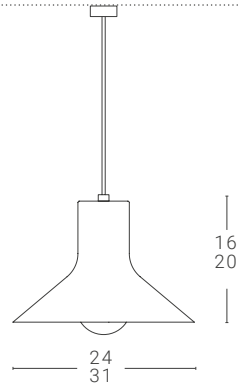
An harmonious lighting object and at the same time with a modern and decisive mood that reminds the industrial art. The product lends itself to refined and elegant environments and gives a personal touch to any furnishings.





### SISTER Sospensione Suspension

### Sorgente luminosa Light source



Attacco GU10 (lampadina esclusa) {A → E} Max 15W  
Lampholder (bulb not included) GU10 {A → E} Max 15W

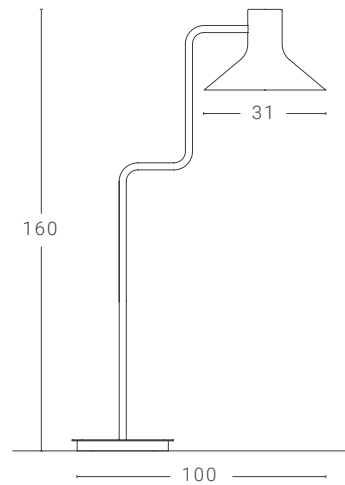
Attacco E27 (lampadina esclusa) {A++ → E}  
Max 70W  
Lampholder E27 (bulb not included) {A++ → E}  
Max 70W



Dim. rosone: Ø 11,5 cm altezza 4 cm  
Ceiling rose dim.: Ø 11,5 cm height 4 cm

### SISTER Terra Floor

### Sorgente luminosa Light source



Attacco GU10 (lampadina esclusa) {A → E}  
Max 15W  
Lampholder GU10 (bulb not included) {A → E}  
Max 15W

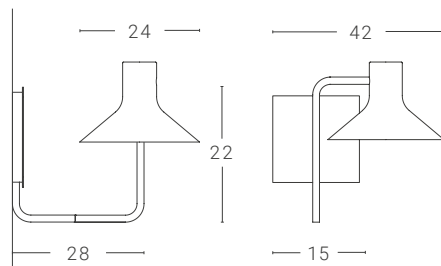
Attacco E27 (lampadina esclusa) {A++ → E}  
Max 70W  
Lampholder E27 (bulb not included) {A++ → E}  
Max 70W

Lampada orientabile sulla base, sullo stelo  
e sulla cupola.  
Orientable fitting on the base, on the tube  
and on the shade.



### SISTER Parete Wall light

### Sorgente luminosa Light source



Attacco GU10 (lampadina esclusa) {A → E}  
Max 15W  
Lampholder GU10 (bulb not included) {A → E}  
Max 15W

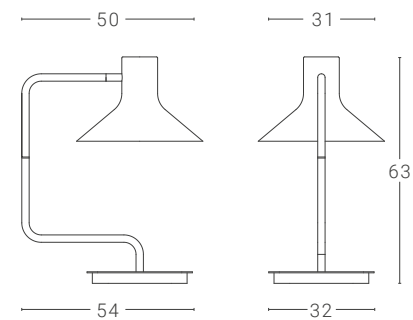
Attacco E14 (lampadina esclusa) {A++ → E}  
Max 42W  
Lampholder E14 (bulb not included) {A++ → E}  
Max 42W

Lampada orientabile sulla base, sullo stelo  
e sulla cupola. / Orientable fitting on the base,  
on the tube and on the shade.





#### SISTER Tavolo Table



#### Sorgente luminosa Light source

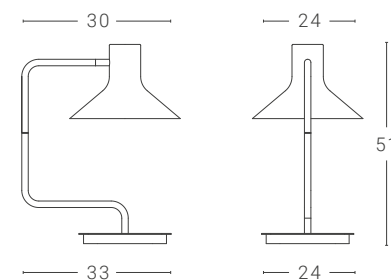
Attacco GU10 (lampadina esclusa) {A → E}  
Max 15W  
Lampholder GU10 (bulb not included) {A → E}  
Max 15W

Attacco E27 (lampadina esclusa) {A++ → E}  
Max 70W  
Lampholder E27 (bulb not included) {A++ → E}  
Max 70W

Lampada orientabile sulla base, sullo stelo e sulla cupola. / Orientable fitting on the base, on the tube and on the shade.



#### SISTER Lumetto Table



#### Sorgente luminosa Light source

Attacco GU10 (lampadina esclusa) {A → E}  
Max 15W  
Lampholder GU10 (bulb not included) {A → E}  
Max 15W

Attacco E14 (lampadina esclusa) {A++ → E}  
Max 42W  
Lampholder E14 (bulb not included) {A++ → E}  
Max 42W

Lampada orientabile sulla base, sullo stelo e sulla cupola. / Orientable fitting on the base, on the tube and on the shade.



#### Materiale Material

Ferro  
Iron

#### Finiture Colours

Combinazione di colori a scelta, alternati al bianco di base, per i modelli che prevedono lo snodo. Combination of colors of your choice, alternating with the basic white, for models that have a junction.

○ RAL 9010

● RAL 9005

● RAL 3002

Finiture disponibili solo in versione opaca  
Finishes available only in matt version

#### Monocolore Monochrome

● Blu di laminazione Iron blu

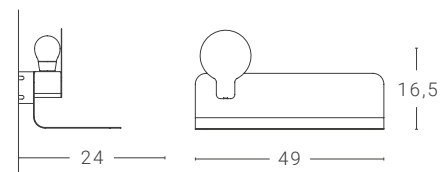
# Sketch

Design: Enrico Azzimonti

"Ho sempre pensato che l'oggetto lampada prenda forma dalla fonte luminosa attraverso un pensiero progettuale volto alla risoluzione di bisogni... Sul foglio si schizza la lampadina, si aggiunge un piano di appoggio, magari un archivio per libri o musica e, perché no, infiniti profili di lampade che avvolgono la luce..." Disponibile anche versione con superficie scrivibile con pennarelli per lavagna bianca. Su richiesta luce di lettura con tubo flessibile in ottone cromato L500mm con sorgente LED.

"I always thought that the lighting object takes shape from the light source, through a design concept aimed at the resolution of needs... on the sheet the bulb is sketched, a ground plane is added, maybe a repository for books or music, and why not, infinite profiles of lamps which envelop the light..." Available also with writeable surface with markers for the whiteboard. On request flexible chrome-plated brass reading light L500mm with light source LED.

## Parete Wall light



## Sorgente luminosa Light source

Attacco E27 (lampadina esclusa) {A++ -> E} Max 70W  
Lampholder E27 (bulb not included) {A++ -> E} Max 70W

Luce da lettura disponibile a richiesta:  
LED 3W 230V 3000K 280Lm. Energy class: A  
Reading light available on request:  
LED 3W 230V 3000K 280Lm. Energy class: A  
Driver ON/OFF incluso  
ON/OFF driver included

Compreso interruttore montato sul corpo lampada per l'accensione separata della luce da lettura.  
Including switch mounted on the lamp body for separate switching on of the reading light.

## Materiale Material

Ferro  
Iron

## Finiture Colours

- RAL 9010
- RAL 9005

Finiture disponibili solo in versione opaca  
Finishes available only in matt version

## Cavo Cable

Colore a scelta (vedi tabella colori)  
Colour on demand  
(see cables colour chart)





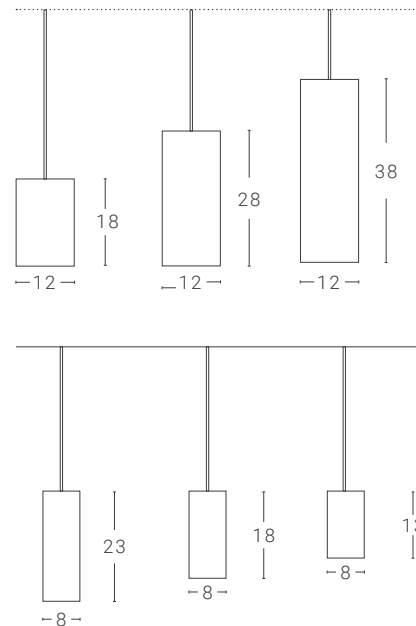
# Skipe

Design: Franco Zavarise

Forme geometriche minimali, linee pure ed essenziali.  
È la lampada Skipe, pensata principalmente per il mondo contract ma perfetta anche per creare in casa angoli speciali, sapientemente illuminati. Una lampada che può essere utilizzata singolarmente, in grappoli o con diversi elementi in linea, a seconda delle necessità di spazio e di illuminazione.

Minimal geometric shapes, pure and essential lines.  
This is the Skipe, a lamp designed primarily for the contract world but also perfect for creating special lighting effect in a residential space. A lamp that can be used individually, in clusters or with different elements in line, depending on space and lighting needs.

## Sospensione Suspension



## Sorgente luminosa Light source

LED 1 x 9W 230V 3000K 1270Lm CRI>93

Angolo di emissione 40° / 40° optic Energy class A

Driver ON/OFF incluso / ON/OFF driver included

Driver dimmerabile DALI/PUSH su richiesta

DALI/PUSH dimmable driver on request

Dim. rosone: 5 cm x 5 cm x h. 6 cm

Ceiling rose dim.: 5 cm x 5 cm x h. 6 cm

Le dimensioni del rosone nella variante DALI/PUSH possono essere diverse  
The dimensions of the ceiling rose in DALI /PUSH variant can be different

## Materiale Material:

Ferro, alluminio  
Iron, aluminium

## Finiture Colours:

- RAL 9010
- RAL 9005

Finiture disponibili solo in versione opaca  
Finishes available only in matt version

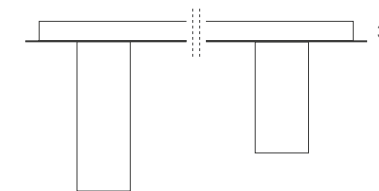


# Skipe

Design: Franco Zavarise



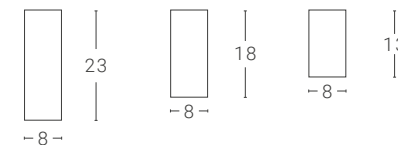
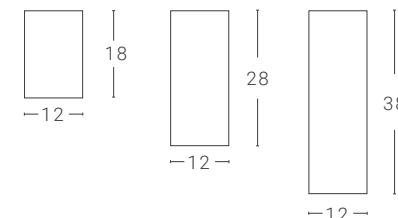
## Plafoniera Ceiling light



**Dim. rosone:** h. 3 cm. In ogni rosone è possibile montare al massimo 5 Skipe di dimensioni a scelta.

**Ceiling rose dim.:** h. 3 cm. In each ceiling rose it is possible to mount a maximum of 5 Skipe of any size.

**Dimensioni disponibili:**  
Available sizes:



## Sorgente luminosa Light source

LED 1/2/3/4/5 x 9W 230V 3000K 1270Lm CRI>93

Angolo di emissione 40° / 40° optic Energy class A  
Driver ON/OFF incluso / ON/OFF driver included  
Driver dimmerabile DALI/PUSH su richiesta  
DALI/PUSH dimmable driver on request



## Materiale Material:

Ferro, alluminio  
Iron, aluminium

## Finiture Colours:

○ RAL 9010  
● RAL 9005

Finiture disponibili solo in versione opaca  
Finishes available only in matt version

# Slices-S

Design: Mariam Ayvazyan

Una lampada a sospensione in metallo, utilizzabile anche come lampada da tavolo e da terra: pratica, utilizzabile in qualsiasi stanza della casa così come in hotel e ristoranti. Attira l'attenzione cambiando il suo aspetto a seconda dei punti di vista grazie alla geometria asimmetrica.

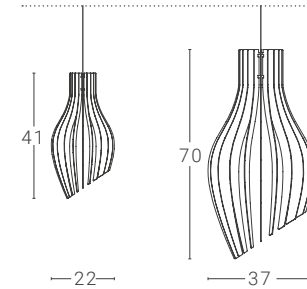
A pendant lamp made of metal, can be used as table or floor lamp: practical, for use in any room of the house as well as for hotel and restaurant interiors. Thanks to its asymmetrical geometry, it draws attention, changing its appearance according to personal perspective.







#### SLICES-S Sospensione Suspension

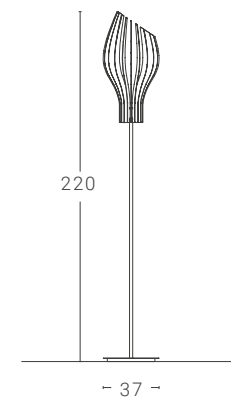


#### Sorgente luminosa Light source

Attacco E27 (lampadina esclusa)  
{A++ -> E} Max 70W  
Lampholder E27 (bulb not included)  
{A++ -> E} Max 70W

Dim. rosone piccolo: Ø 5,5 cm altezza 6 cm  
Small ceiling rose dim.: Ø 5,5 cm height 6 cm  
Dim. rosone grande: Ø 8,5 cm altezza 8 cm  
Big ceiling rose dim.: Ø 8,5 cm height 8 cm

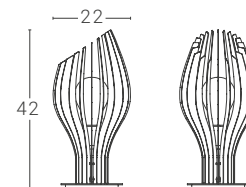
#### SLICES-S Terra Floor



#### Sorgente luminosa Light source

Attacco E27 (lampadina esclusa)  
{A++ -> E} Max 70W  
Lampholder E27 (bulb not included)  
{A++ -> E} Max 70W

#### SLICES-S Tavolo Table



#### Sorgente luminosa Light source

Attacco E27 (lampadina esclusa)  
{A++ -> E} Max 70W  
Lampholder E27 (bulb not included)  
{A++ -> E} Max 70W

#### Materiale Material

Ferro, alluminio o ottone  
Iron, aluminium or brass

#### Finiture Colours

- RAL 9010
- RAL 9005

Finiture disponibili solo in versione opaca  
Finishes available only in matt version

#### Cavo Cable

Colore a scelta (vedi tabella colori).  
Colour on demand  
(see cables colour chart).

# Slices-XL

Design: Mariam Ayvazyan

Una lampada a sospensione in metallo pratica, utilizzabile in qualsiasi stanza della casa così come in hotel e ristoranti. Attira l'attenzione cambiando il suo aspetto a seconda dei punti di vista grazie alla geometria asimmetrica.

A pendant lamp made of metal for use in any room of the house as well as for hotel and restaurant interiors. Thanks to its asymmetrical geometry, it draws attention, changing its appearance according to personal perspective.

## Sospensione grande Big suspension

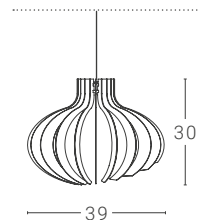


Dim. rosone: Ø 8,5 cm altezza 8 cm  
Ceiling rose dim.: Ø 8,5 cm height 8 cm

## Sorgente luminosa Light source

Attacco E27 (lampadina esclusa)  
{A++ -> E} Max 70W  
Lampholder E27 (bulb not included)  
{A++ -> E} Max 70W

## Sospensione piccola Small suspension



Dim. rosone: Ø 5,5 cm altezza 6 cm  
Ceiling rose dim.: Ø 5,5 cm height 6 cm

## Sorgente luminosa Light source

Attacco E27 (lampadina esclusa)  
{A++ -> E} Max 70W  
Lampholder E27 (bulb not included)  
{A++ -> E} Max 70W

## Materiale Material

Ferro, alluminio o ottone  
Iron, aluminium or brass

## Finiture Colours

- RAL 9010
- RAL 9005
- Ottone Brass

Finiture disponibili solo in versione opaca  
Finishes available only in matt version

## Cavo Cable

Colore a scelta (vedi tabella colori).  
Colour on demand  
(see cables colour chart).



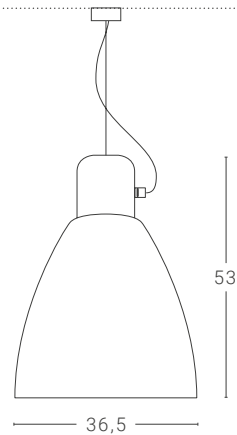
# Soda

Design: Franco Zavarise

"Quando ho disegnato questa lampada è stato il primo nome che mi è venuto in mente perché ho pensato alla sua forma compatta e massiccia." Soda si ispira alle vecchie lampade industriali ma si ingentilisce con il suo interno colorato a contrasto o in foglia oro, argento o rame.

"When I designed this lamp was the first name that came into my mind because I thought to its compact and massive shape." Soda is inspired by the old industrial lamps but becomes more gentle thanks to the colorful interior or decorated with gold, silver or copper leaf finish.

## Parete Wall light



Dim. rosone: Ø 10 cm altezza 6 cm  
Ceiling rose dim.: Ø 10 cm height 6 cm

Le dimensioni del rosone nella variante DALI/PUSH possono essere diverse  
The dimensions of the ceiling rose in DALI /PUSH variant can be different

## Sorgente luminosa Light source

Attacco E27 (lampadina esclusa) {A++ -> E} Max 70W  
Lampholder E27 (bulb not included) {A++ -> E} Max 70W

LED 1 x 25W 230V 3000/4000K 3060Lm Energy Class A  
Driver ON/OFF incluso /  
Disponibile driver dimmerabile DALI/PUSH su richiesta  
ON/OFF driver included /  
DALI/PUSH dimmable driver available on request

## Materiale Material

Ferro  
Iron

### Finiture esterne Outside colours

- RAL 9010
- RAL 9005
- Blu di laminazione Iron blu

Finiture disponibili solo in versione opaca  
Finishes available only in matt version

### Finiture interne Inside colours

Personalizzabile su richiesta  
(vedi lista colori fine catalogo) o foglia oro / argento / rame  
Customizable on demand (see colours list of at the end of catalogue)  
or golden / silver / copper leaf

### Cavo PVC PVC Cable

- Nero Black
- Arancio Orange





# Sonoluce

Design: Andrea Brugnara

Sonoluce nasce dalla volontà di custodire e confinare la luce all'interno di un sottile cerchio, sfruttando la sua stessa riflessione. Un'appendice colorata contiene la fonte luminosa. Con la sua forma minimale, Sonoluce è adatta ad essere appoggiata su un piano, agganciata alla parete oppure può scendere sospesa dal soffitto. Realizzata con una sottile lamiera è disponibile nei vari colori Zava con il cerchio bianco.

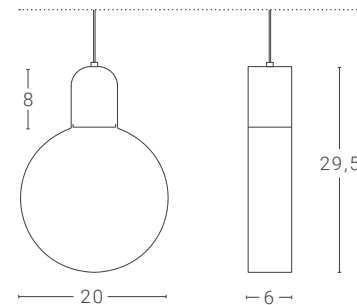
Sonoluce has originated from the desire to preserve and confine the light within a fine circle, thus exploiting its own reflection. A colourful attachment contains the light source. With its minimal form, Sonoluce can be adapted so that is either floor-standing, wall-attached or suspended from the ceiling. Made from fine sheet metal it is available in various Zava colours combined with the white circle.





#### SONOLUCE Sospensione Suspension

#### Sorgente luminosa Light source

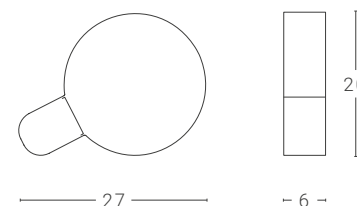


Attacco GU10 Max 15W /  
Lampholder GU10 Max 15W  
Lampadina LED a tensione di rete /  
LED mains voltage bulb  
1 x 8W 230V 2700K/4000K 600Lm/700Lm Energy Class A  
Non dimmerabile / No Dimmable

Dim. rosone: Ø 5,5 cm altezza 6 cm  
Ceiling rose dim.: Ø 5,5 cm height 6 cm

#### SONOLUCE Tavolo Table

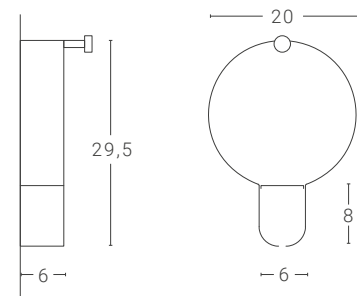
#### Sorgente luminosa Light source



Attacco GU10 Max 15W /  
Lampholder GU10 Max 15W  
Lampadina LED a tensione di rete /  
LED mains voltage bulb  
1 x 8W 230V 2700K/4000K 600Lm/700Lm Energy Class A  
Non dimmerabile / No Dimmable

#### SONOLUCE Parete Wall light

#### Sorgente luminosa Light source



Attacco GU10 Max 15W /  
Lampholder GU10 Max 15W  
Lampadina LED a tensione di rete /  
LED mains voltage bulb  
1 x 8W 230V 2700K/4000K 600Lm/700Lm Energy Class A  
Non dimmerabile / No Dimmable









#### Materiale Material

Ferro  
Iron

#### Finiture dettaglio interno Indoor detail colours

#### Finiture dettaglio esterno Outside detail colours

#### Cavo Cable

- |  |   |
|--|---|
|  RAL 9010 |  RAL 6034                      |
|  RAL 9005 |  Verde giungla<br>Jungle green |
|  RAL 3002 |  Blu oceano<br>Ocean blue      |
|  RAL 1003 |  Verde salvia<br>Sage green    |

-  RAL 9010

-  Rayon bianco White rayon

Finiture disponibili solo in versione opaca  
Finishes available only in matt version

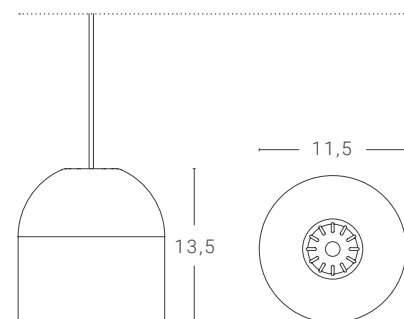
# VOX

Design: Franco Zavarise

Si chiama Vox questa lampada a sospensione dalle dimensioni ridotte, perfetta per essere composta in grappoli grazie ai sistemi Ragi, Ragi-T e ZERO2.

Named Vox, this is pendant lamp with reduced dimensions, perfect in cluster arrangements thanks to Ragi, Ragi-T and ZERO2 systems.

## Sospensione Suspension



Dim. rosone: Ø 5,5 cm altezza 6 cm  
Ceiling rose dim.: Ø 5,5 cm height 6 cm

Le dimensioni del rosone nella variante DALI/PUSH possono essere diverse  
The dimensions of the ceiling rose in DALI /PUSH variant can be different

## Sorgente luminosa Light source

Attacco GU10 Max 15W / Lampholder GU10 Max 15W  
Lampadina LED a tensione di rete /  
LED mains voltage bulb  
1 x 13W 230V 2700K/4000K 880Lm/950Lm Energy Class A  
Dimmerabile a taglio di fase solo con regolatori selezionati non forniti da ZAVA.  
Phase-cut dimmable only with selected controllers not supplied by ZAVA.

LED 1 x 25W 230V 2700/3000K 2450Lm CRI>90  
Energy Class A  
Driver ON/OFF incluso / Disponibile driver dimmerabile DALI/PUSH su richiesta  
ON/OFF driver included / DALI/PUSH dimmable driver available on request



## Materiale Material

Ferro  
Iron

## Finiture Colours

- RAL 9010
- RAL 9005
- Ottone Brass

Finiture disponibili solo in versione opaca  
Finishes available only in matt version

## Cavo Cable

Colore a scelta (vedi tabella colori).  
Colour on demand  
(see cables colour chart).

Versione LED: cavo in PVC  
LED version: PVC cable





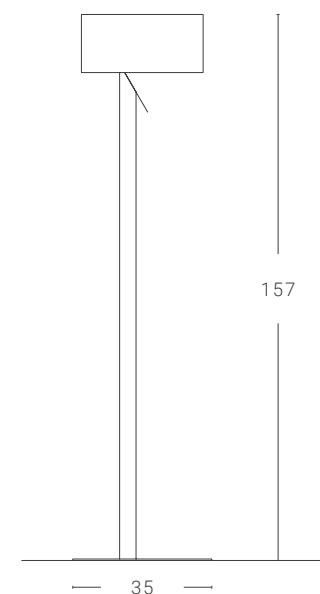
# Wa

Design: Alessandro Zambelli

Dalla traduzione letterale Giapponese "armonia, pace, equilibrio". Linee rigorose e semplici. Giochi di incastri dove ogni elemento è pensato partendo dalla propria funzione. Nulla è più di ciò che è necessario.

From the literal Japanese translation "harmony, peace, balance". Rigorous and simple lines. Interlocking games where each element is designed starting from its own function. Nothing is more than what is needed.

## Terra Floor



## Sorgente luminosa Light source

Luce indiretta / Indirect light:  
LED 1 x 9W 230V 3000K 1200Lm Energy Class A  
+  
Luce diretta / Direct light:  
LED 1 x 6,5W 230V 3000K 800Lm Energy Class A

Piantana a luce diretta/indiretta dimmerabile  
mediante sensore touch /  
Direct/indirect light floor lamp dimmable  
via touch sensor

Attacco E27 (lampadina esclusa)  
{A++ -> E} Max 70W  
Lampholder E27 (bulb not included)  
{A++ -> E} Max 70W

## Materiale Material

Ferro, alluminio, metacrilato, ottone  
Iron, aluminium, methacrylate, brass

## Finiture Colours

○ RAL 9010  
● RAL 9005  
● Blu oceano Ocean blue  
● Verde salvia Sage green

Finiture disponibili solo in versione opaca  
Finishes available only in matt version

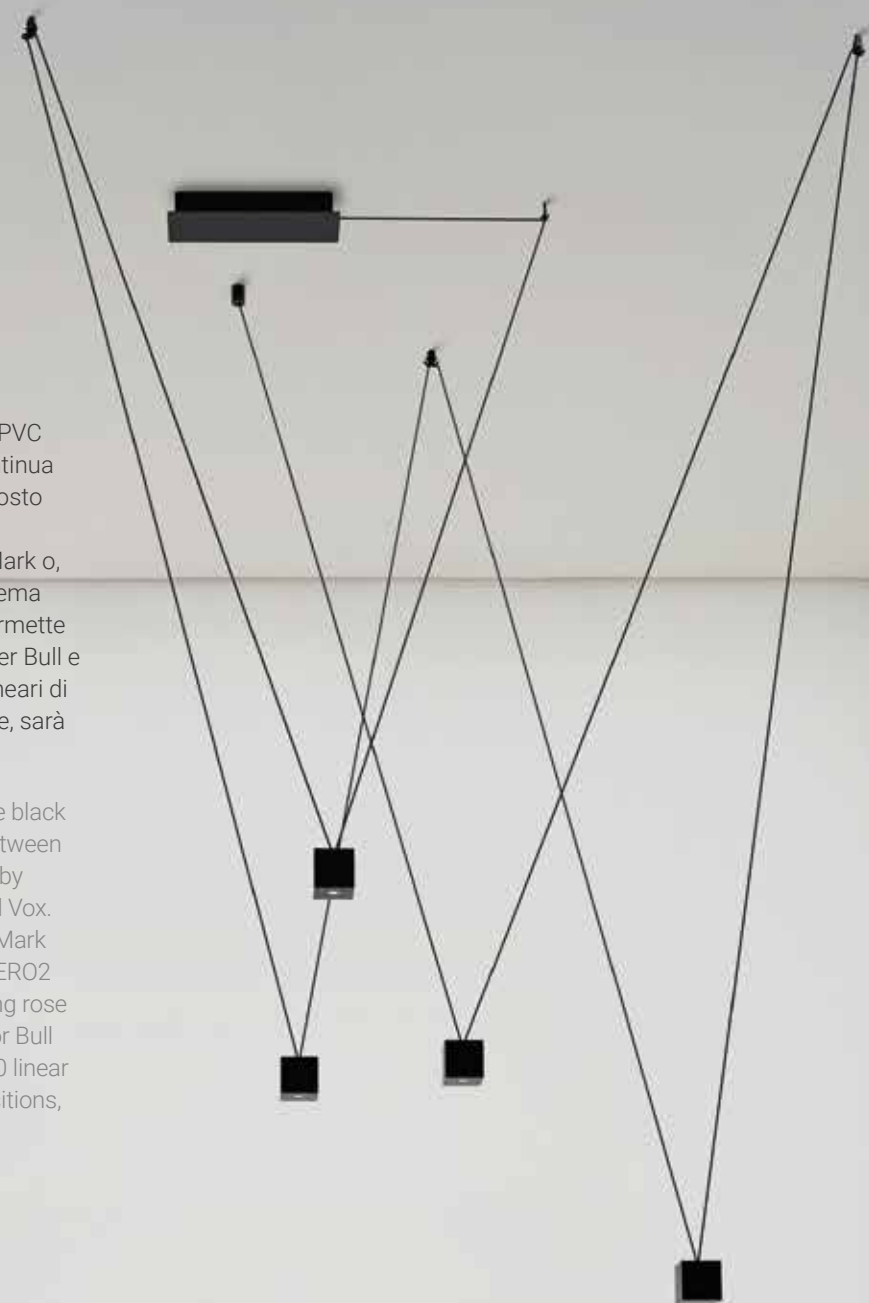


# ZERO2

Design: Franco Zavarise

Caratterizzato da un unico cavo coassiale in PVC semi-opaco nero che compone una linea continua tra le varie sorgenti di luce, può essere composto con quattro paralumi: Bull, Mark, Nox e Vox. È possibile utilizzare combinazioni di Bull e Mark o, in alternativa, di Nox e Vox in uno stesso sistema con un unico cavo coassiale. Ogni rosone permette di montare al massimo 10 corpi illuminanti per Bull e Mark, 3 per Nox e Vox e massimo 30 metri lineari di cavo coassiale. In caso di composizioni miste, sarà necessario utilizzare più rosone.

Characterised by a single coaxial semi-opaque black PVC cable that makes up a continuous line between the various light sources, it can be composed by four different lampshades: Bull, Mark, Nox and Vox. It is possible to use combinations of Bull and Mark or, alternatively, of Nox and Vox in the same ZERO2 system, with a single coaxial cable. Each ceiling rose allows to mount at most 10 lighting fixtures for Bull and Mark, 3 for Nox and Vox and maximum 30 linear meters of coaxial cable. While mixing compositions, it would be necessary to use more canopies.



## Paralumi disponibili Available lampshades



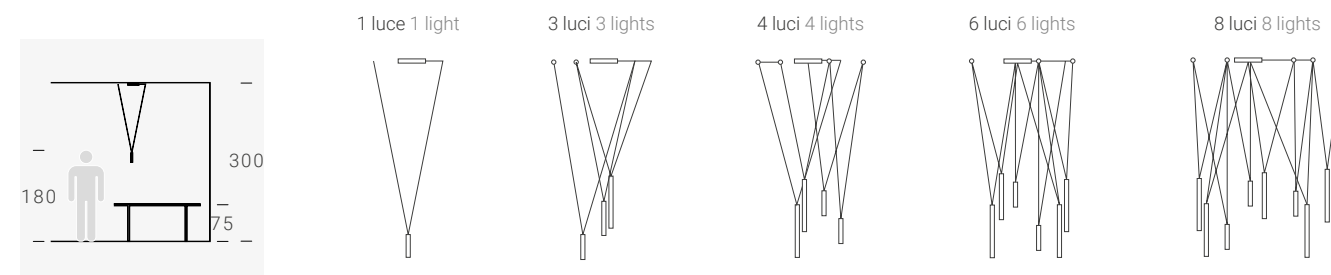
Bull - pag. 62

Mark - pag. 156

Nox - pag. 188

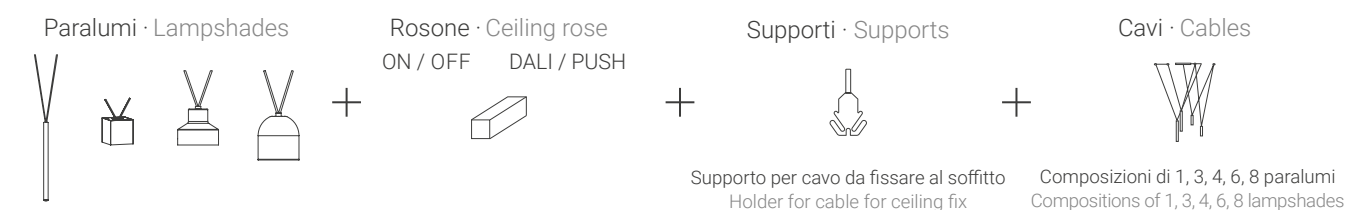
Vox - pag. 250

## Esempi di sistema preallestiti Examples of pre-fitted systems



Dettagli: il sistema è componibile e personalizzabile secondo il seguente schema

Details: Modular and customizable system according to the scheme.



## Materiale Material

Rosone in ferro, cavi in PVC  
Iron ceiling rose, PVC cables

## Finiture Colours

- RAL 9010
- RAL 9005
- Ottone Brass

Finiture disponibili solo in versione opaca  
Finishes available only in matt version

# Complementi

## Complements

---





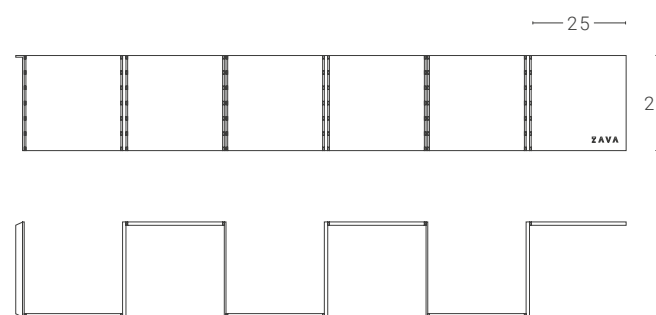
# 349

Design: Franco Zavarise

Libreria a muro "snodata", modulare e componibile, realizzata in metallo verniciato.

Wall-mounted modular bookshelf, created in metal painted.

## Complemento Complement



Disponibile in confezioni da 5 moduli.  
Available in packs of 5 modules.

## Materiale Material

Ferro  
Iron

## Finiture Colours

- RAL 9010
- RAL 9005
- RAL 3004

Finiture disponibili solo in versione opaca  
Finishes available only in matt version



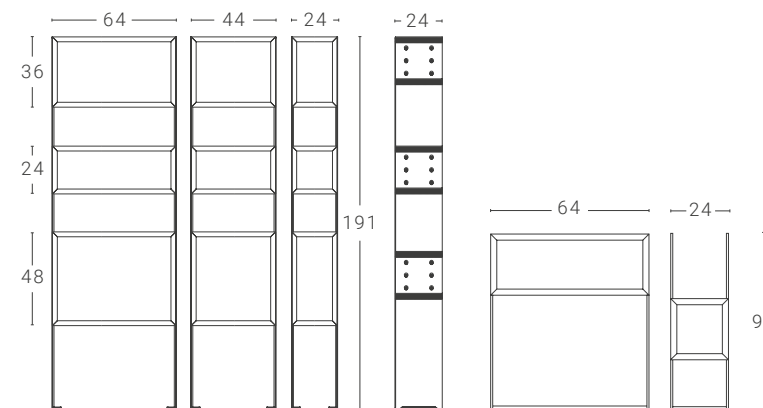
# Concrete

Design: Enrico Azzimonti

"Ci si aspetta che una libreria sia solida come il cemento, sia realmente in grado di adattarsi alle necessità di archiviazione, sia flessibile, aggregabile, interpretabile nel tempo così da rendere la vita più positiva. Ricercando questi valori ho lavorato con materiali naturali enfatizzandone le caratteristiche estetiche e tecniche alla ricerca di una forma pulita ed essenziale in grado di adattarsi ai pensieri delle persone."

"It is expected that a library is as solid as the concrete, it is really adaptable to the needs of storage, it is flexible, aggregated, interpreted over time so as to make life more positive. By researching these values I have worked with natural materials emphasizing the aesthetic and technical characteristics, looking for a clean and simple form adaptable to the thoughts of people."

## Complemento Complement



Libreria modulare.  
Cubi in legno posizionabili in altezza a piacere.  
Modular Bookshelf.  
Wooden cube adjustable up and down as you wish.

## Materiale Material

Ferro, legno di pioppo naturale  
Iron, wood con "natural poplar wood"

## Finiture Colours

● Blu di laminazione Iron blu

Finitura disponibili solo in versione opaca  
Finish available only in matt version





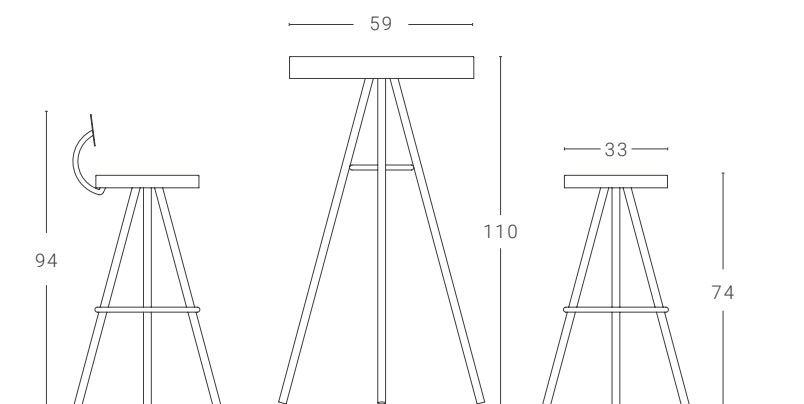
# Dema

Design: Franco Zavarise

Quattro gambe che si aprono a cono legate tra loro con un anello e sormontate da un disco in metallo. Questo è Dema. Un sistema di tavolini da bar e di sgabelli alti (con o senza schienale) coordinati. Una linea molto caratterizzata e unica nel suo genere, grazie al suo design ironico e inconfondibile...

Four legs that open up like a cone tied together with a ring and surmounted by a metal disk. A system of coordinated bar tables and high stools with very distinctive and unique style thanks to its ironic and unmistakable design...

## Set di tavolino e sgabelli Set of table and stools



## Materiale Material

Ferro  
Iron

## Finiture Colours

- RAL 9010
- RAL 9005
- Sahara

Finiture disponibili solo in versione opaca  
Finishes available only in matt version



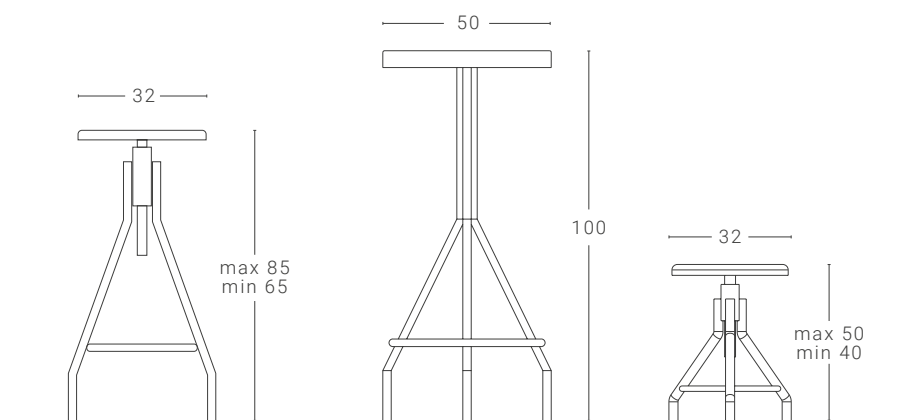
# Jooke

Design: Delineodesign & Franco Zavarise

Set di sgabelli e tavolino in ferro blu di laminazione trattato con protettivo trasparente, girevole e regolabile in altezza.

Set of stools and table in blue iron, treated with a protective transparent lacquering. It is swivel seat adjustable in height.

Set di tavolino e sgabelli  
Set of table and stools



## Materiale Material

Ferro  
Iron

## Finiture Colours

- RAL 9005
- RAL 9010
- Blu di laminazione Iron blu
- Verde artico Arctic green

Finiture disponibili solo in versione opaca  
Finishes available only in matt version





# Ragno

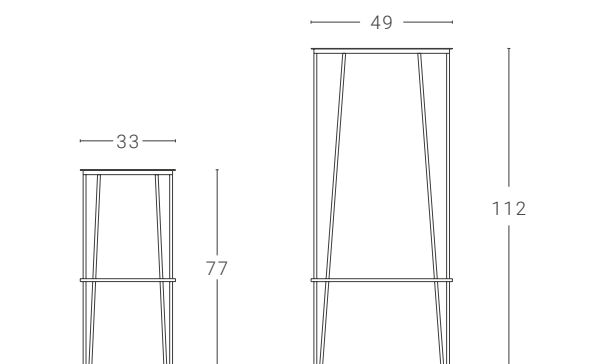
Design: Franco Zavarise

Ragno è un sistema sgabelli e tavolini bar leggeri, pratici e dalle linee essenziali. La collezione Ragno è caratterizzata dalle sue 8 lunghe gambe che si uniscono, a due a due, nei punti di contatto a terra. Il top coordinato, dal profilo sottilissimo, mette ancor più in evidenza la lunghezza dell'esile struttura.

Ragno is an easy stools and bar tables system made out of essential lines. The Ragno collection is characterized by its 8 long legs that come together two by two on the ground. The coordinated top with a very thin profile highlights its slender design.

## Set di tavolino e sgabelli

Set of table and stools



## Materiale Material

Ferro  
Iron

## Finiture Colours

○ RAL 9010

● RAL 9005

● Blu oceano Ocean blue

● RAL 2004

Finiture disponibili solo in versione opaca  
Finishes available only in matt version



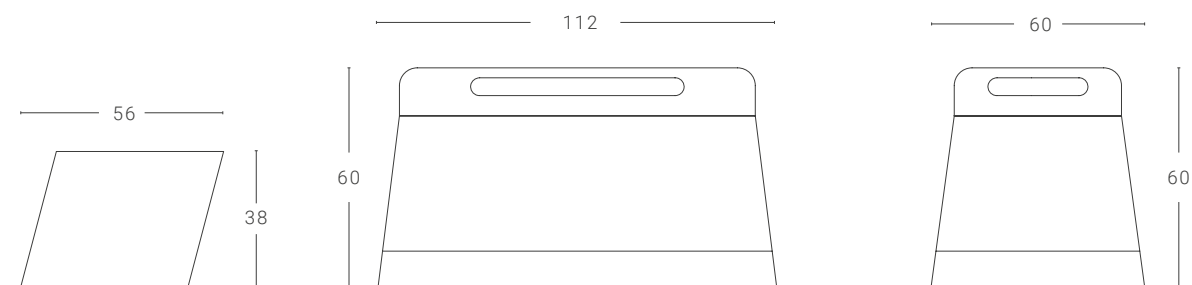
# Street

Design: Franco Zavarise

Un volume semplice e geometrico caratterizza la collezione Street, un sistema di sedute e tavolini in metallo lavorato con taglio a laser e piegato. Street si distingue, oltre che per la sua linea dinamica, per la superficie in lamiera di alluminio "mandorlata", con la tipica finitura zigrinata "antiscivolo" dei marciapiedi, delle piattaforme e delle scale industriali.

A simple and geometric volume characterizes the Street collection: a seating system and side-tables made out of laser-cut and bent metal. Street stands out for its dynamic line but also for its "mandorlata" aluminium sheet surface, characterized by an "anti-slippering" usually found on the sidewalks platforms and industrial stairs.

## Complemento Complement



## Materiale Material

Alluminio  
Aluminium

## Finiture Colours

- RAL 9010
- RAL 9005
- Verde artico Arctic green

Finiture disponibili solo in versione opaca  
Finishes available only in matt version



# Street

Design: Franco Zavarise



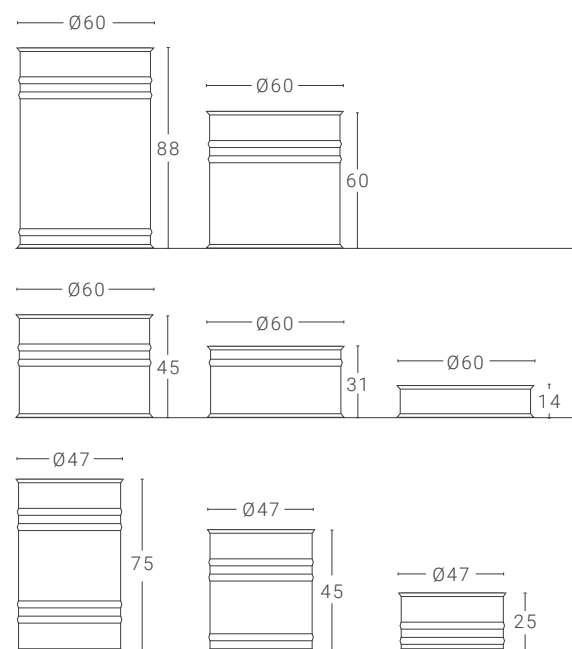
# Tank

Design: Delineodesign

Adatti ad ogni ambiente, questi bidoni in ferro, chiusi su entrambi i lati possono essere utilizzati come tavolini d'appoggio o come espositori.

Suitable for any environment, these bins made out of iron, are closed on both sides and can be used as backing tables or as exhibitors.

## Complemento Complement



Disponibile sia per interno che per esterno.  
Indoor and outdoor version available.

## Materiale Material

Interno: ferro.  
Esterno: acciaio inox 430  
Indoor: iron  
Outdoor: stainless steel 430

## Finiture Colours

- RAL 9010
- Blu oceano Ocean blue
- RAL 9005
- Verde artico Arctic green

Finiture disponibili solo in versione opaca  
Finishes available only in matt version





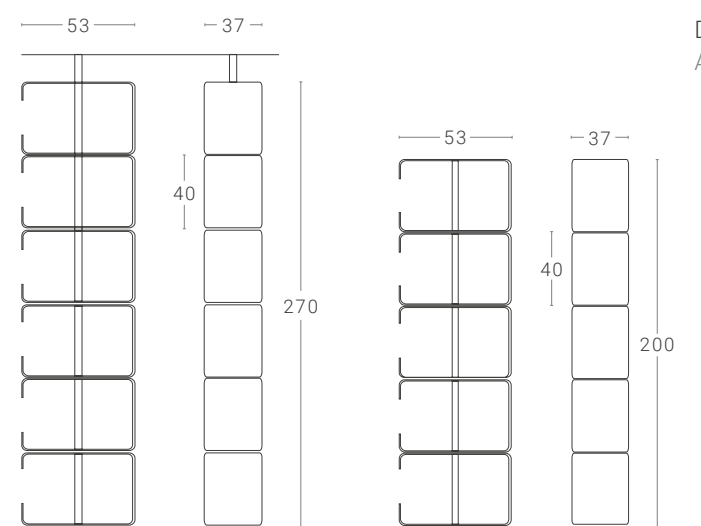
# Tico

Design: Franco Zavarise

Libreria componibile in alluminio, disponibile in diverse finiture, anche con interno in colore a contrasto. Nella versione a soffitto, il tubo centrale di sostegno può essere regolato in base all'altezza della stanza.

Modular bookshelf in aluminium, available in different finishes and also with contrasting interior colour. In the ceiling version the central supporting pole can be adjusted to fit the height of the room.

## Complemento Complement

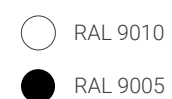


Disponibile in due versioni. "Tico Big" e "Tico Small"  
Available in two versions. "Tico Big" and "Tico Small"

## Materiale Material

Alluminio, ferro, acciaio  
Aluminium, iron, steel

## Finiture Colours



Finiture disponibili solo in versione opaca  
Finishes available only in matt version



# Sostenibilità

## Sustainability




ZAVA è un'azienda fortemente radicata nella tradizione manifatturiera del suo territorio e visceralmente legata a valori di rispetto, conservazione e cura di quell'ambiente unico in cui l'azienda si è sviluppata, la provincia di Treviso. È per questo che, con la passione e la caparbia che contraddistinguono i grandi progetti, nel 2010 ZAVA porta a compimento uno stabilimento all'avanguardia dove creare i propri prodotti nel più profondo rispetto per l'ambiente e per la qualità del lavoro; un laboratorio costruito secondo i più innovativi criteri di eco-sostenibilità, di risparmio e di autosufficienza energetica. Valori che ZAVA ha fatto propri con grande concretezza e sensibilità investendo nella predisposizione di pannelli fotovoltaici, nell'autoproduzione e nel riciclo dell'energia termica. Tutta la filiera produttiva di ZAVA è all'insegna di scelte etiche e ambientali importanti: i processi di lavorazione del metallo non contemplano l'uso di sostanze tossiche o acide. Per questi motivi, inoltre, ZAVA da sempre pone grande attenzione alla sostenibilità dei suoi prodotti e alla salvaguardia dell'ambiente, anche nei più piccoli dettagli; i packaging degli articoli, infatti, sono realizzati al 100% con materiali riciclabili, di cui il 98% completamente biodegradabili: carta, cartone e paglia.

ZAVA is a company strongly rooted in the manufacturing tradition of its territory and strongly linked to values of respect, conservation and care of the unique environment in which we are living and in which the company has been founded. That is why, with the passion that is characterising the big projects, in 2010 ZAVA brought into completion the opening of a state-of-the-art company, where the products are manufactured in the utmost respect for the environment and the highest quality of working processes. The company is built using the most innovative criteria of eco-sustainability, savings and self-sufficiency energy, by using photovoltaic panels and the recycling of thermal energy. All ZAVA's production chain is characterized by important ethical and environmental choices: the metal processes does not cover the use of toxic or acidic substances. The packaging for all the articles, is made of 100% recyclable materials, of which 98% completely biodegradable: paper, cardboard and straw.

# Simboli

## Symbols

**IP** Prodotto resistente all'immersione temporanea. L'icona, dove presente, fa riferimento al corpo lampada.  
Product temporary resistant to immersion. The icon, whether it is, refers to lamp body.

 Ai sensi della direttiva 2002/96/CE, il prodotto, alla fine della sua vita utile, non deve essere smaltito come rifiuto urbano.  
Under the directive 2002/96/CE, the product, at the end of its life, mustn't be disposed of as urban waste.

**CE** Attesta la conformità del prodotto alle disposizioni delle direttive comunitarie.  
Certify compliance for the product of the community directives.

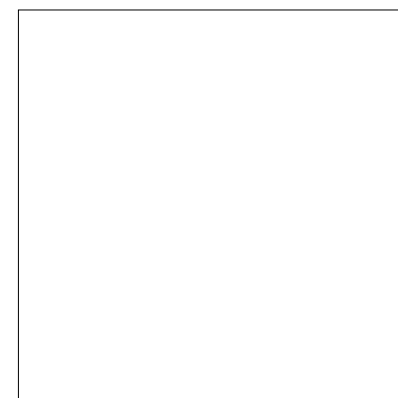
I dati riportati in questo catalogo sono indicativi e non costituiscono impegno da parte di ZAVA che si riserva il diritto di apportare tutte le modifiche e migliorie che riterrà necessarie senza l'obbligo di preavviso. Tutti i modelli rappresentati in questo catalogo portano la marcatura CE. La marcatura CE attesta che gli apparecchi d'illuminazione rispondono a tutti i requisiti minimi essenziali richiesti dalla Direttiva Comunitaria CEE 73/23 e relativa modifica CEE 93/68. A tale proposito, gli stessi apparecchi, sono stati progettati e costruiti in conformità alle Norme armonizzate CEI EN 60598-1 - VIII EDIZIONE. I nostri uffici commerciali rimangono a vostra completa disposizione per qualsiasi ulteriore delucidazione. I colori riportati nel catalogo sono indicativi. Tutte le misure sono espresse in centimetri.

Description and details in this brochure are generic and are not binding. ZAVA reserves the right to make all necessary amendments and improvements to its fixtures, without any prior advice. All models included in this catalogue have a CE mark. The CE mark confirms that the fixtures correspond to the main requirements of the European community directives CEE 73/23 and relevant amendment CEE 93/68. In regards hereof all products have been developed and constructed accordingly the harmonized standard CEI EN 60598-1 - VIII EDITION. For further information, our trade departments are at your disposal. The colours illustrated in the catalogue are generic. All measures are understood in centimetres.

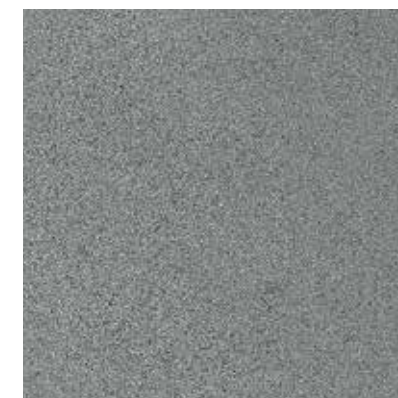
# Finiture

## Finishes

### Colori verniciatura Painted colours



RAL 9010  
Bianco puro Pure white  
*Lucido/Glossy: cod. 103*  
*Opaco/Matt: cod. 203*



Grigio metallizzato  
Metalized grey  
*Lucido/Glossy: cod. 118*



Nero micaceo  
Micaceous black  
*Opaco/Matt: cod. 220*



RAL 9005  
Nero intenso Jet black  
*Lucido/Glossy: cod. 103*  
*Opaco/Matt: cod. 203*



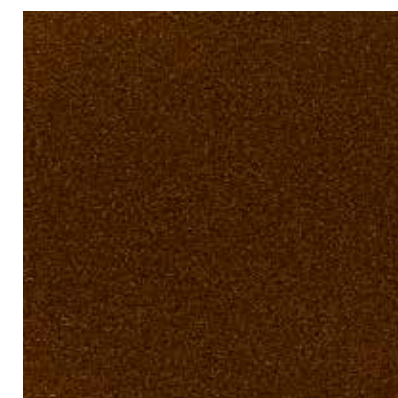
RAL 7006  
Grigio beige Beige grey  
*Lucido/Glossy: cod. 115*  
*Opaco/Matt: cod. 215*



RAL 1019  
Beige grigiastro Grey beige  
*Lucido/Glossy: cod. 108*  
*Opaco/Matt: cod. 208*



Bronzo metallizzato  
Metalized bronze  
*Opaco/Matt: cod. 219*



Effetto corten  
Corten effect  
*Opaco/Matt: cod. 222*



RAL 3004  
Rosso porpora  
Purple red  
*Lucido/Glossy: cod. 105*  
*Opaco/Matt: cod. 205*



RAL 3002  
Rosso carminio  
Carmine red  
*Lucido/Glossy: cod. 104*  
*Opaco/Matt: cod. 204*



RAL 2004  
Arancio puro  
Pure orange  
*Lucido/Glossy: cod. 109*  
*Opaco/Matt: cod. 209*



RAL 1003  
Giallo segnale  
Signal yellow  
*Lucido/Glossy: cod. 110*  
*Opaco/Matt: cod. 210*



RAL 6018  
Verde giallastro  
Yellow green  
*Lucido/Glossy: cod. 112*  
*Opaco/Matt: cod. 212*



RAL 5010  
Blu genziana  
Gentian blue  
*Lucido/Glossy: cod. 114*  
*Opaco/Matt: cod. 214*



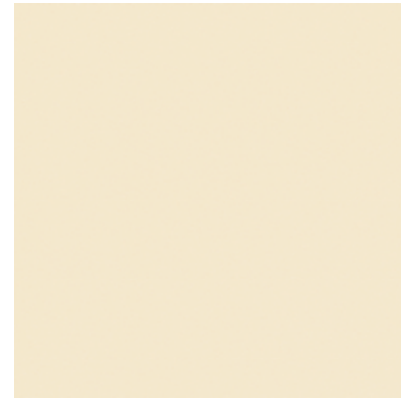
RAL 6034  
Turchese pastello  
Pastel turquoise  
*Lucido/Glossy: cod. 111*  
*Opaco/Matt: cod. 211*



Colori novità New colours



Rosa quarzo  
Quartz pink *cod. 231*



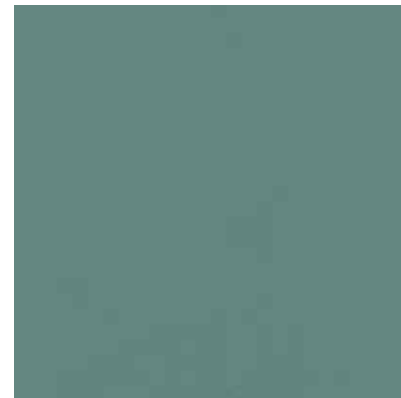
Moon stone *cod. 223*



Sahara *cod. 227*



Verde Salvia  
Sage green *cod. 224*



Verde artico  
Arctic green *cod. 225*



Verde giungla  
Jungle green *cod. 226*



Blu oceano  
Ocean blu *cod. 229*



Grigio basalto  
Basalt grey *cod. 230*



Grigio diaspro  
Jasper grey *cod. 228*

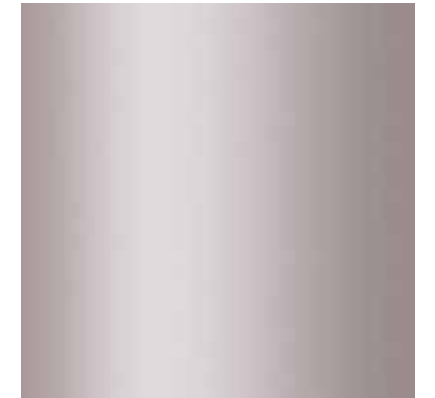
Finiture speciali Special finishes



Finitura ramata  
Copper finish *cod. 309*



Finitura oro  
Gold finish *cod. 305*



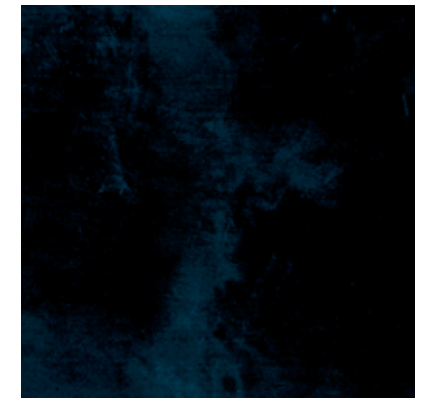
Finitura cromata  
Chrome finish *cod. 306*



Verde rame  
Copper green *cod. 303*



Nero raggrinzante  
Wrinkled black *cod. 308*



Blu di laminazione  
Blue iron *cod. 301*

Granatura ecomalta® Ecomalta® grain



Ruggine naturale  
Natural rust finish *cod. 301*



Fina  
Thin



Media  
Medium



## Finiture ottone Brass finishes



Satinato  
Satinated



Spazzolato  
Brushed



Brunito satinato chiaro  
Light satined burnished



Brunito satinato chiaro  
Light satined burnished



Fiammato  
Flamed

## Finiture in foglia Leaf finishes



Foglia argento  
Silver leaf



Foglia oro  
Gold finish



Foglia rame  
Copper finish

## Finiture marmi Marble finishes



Black and gold



Breccia paradiso



Crema olimpia

## Colori cavi in tessuto

### Fabric cable colours



Rayon bianco / White rayon

cod. G



Poliestere grigio topo / Mouse grey colour

cod. I



Rayon nero / Black rayon

cod. F



Rayon azzurro royal / Royal azure blue rayon

cod. E



Rayon verde prato / Lawn green rayon

cod. D



Rayon giallo mais / Maize yellow rayon

cod. B



Rayon arancio / Orange rayon

cod. C



Rayon rosso scarlatto / Scarlet red rayon

cod. A



Rayon ciclamino / Cyclamen rayon

cod. H







Via Padova, 48 -  
31041 Cornuda (TV)  
t. +39 0423 639907  
f. +39 0423 821639  
customerservice@zavasrl.it

[www.zavaluce.it](http://www.zavaluce.it)

**L'azienda si riserva di  
apportare modifiche e  
migliorie senza preavviso.**

The company reserves to  
make changes and improve-  
ments without notice.

**Concept and graphic project:**  
\_ Delineodesign comunicazione

**Styling:**  
\_ Patrizia Toffolo

**Photography:**  
\_ Paolo Gamelli  
\_ Studio Fuoco

**Print:**  
\_ Graficart

**Art director:**  
\_ Massimo Rosati

Release 1 \_ Novembre 2019